

Etac Fresh

Manual

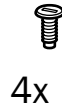
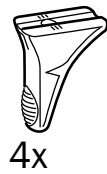
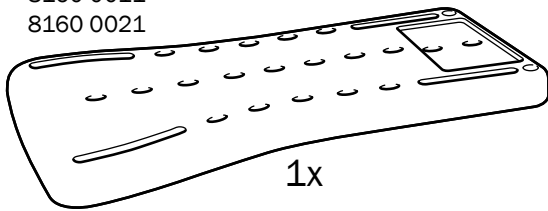
etac®

78187J 23-01-03

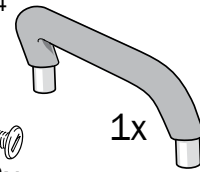
sv no da en de fi fr nl is it es pt

A

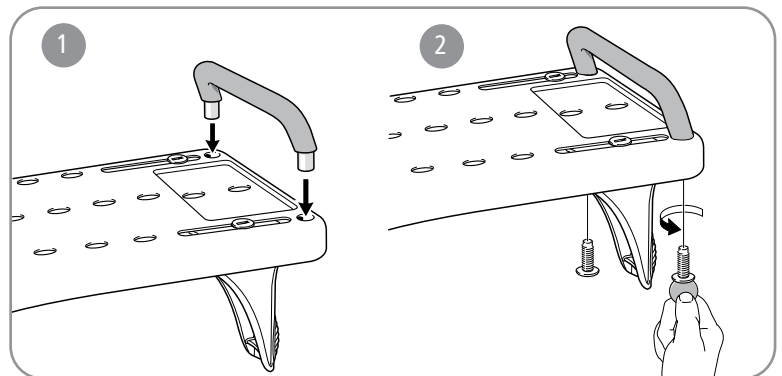
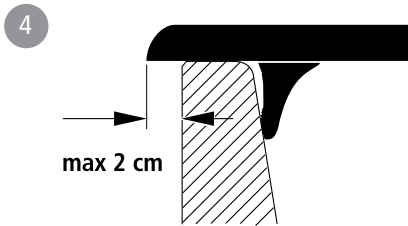
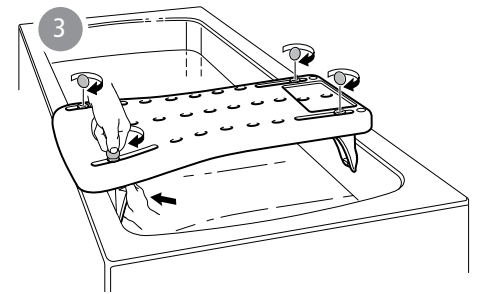
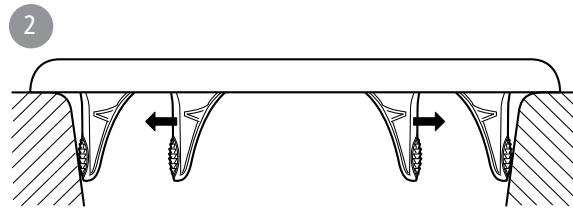
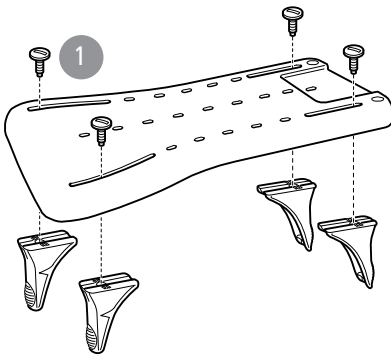
8160 0011
8160 0021



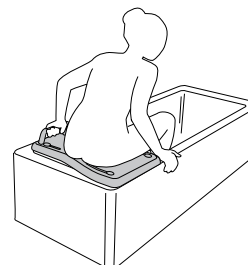
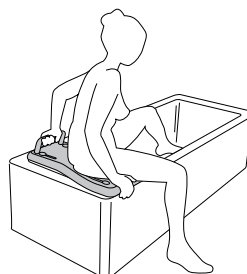
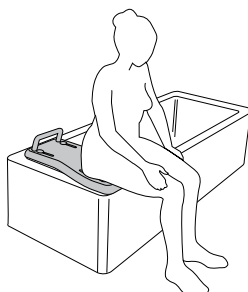
8160 0014
8160 0024



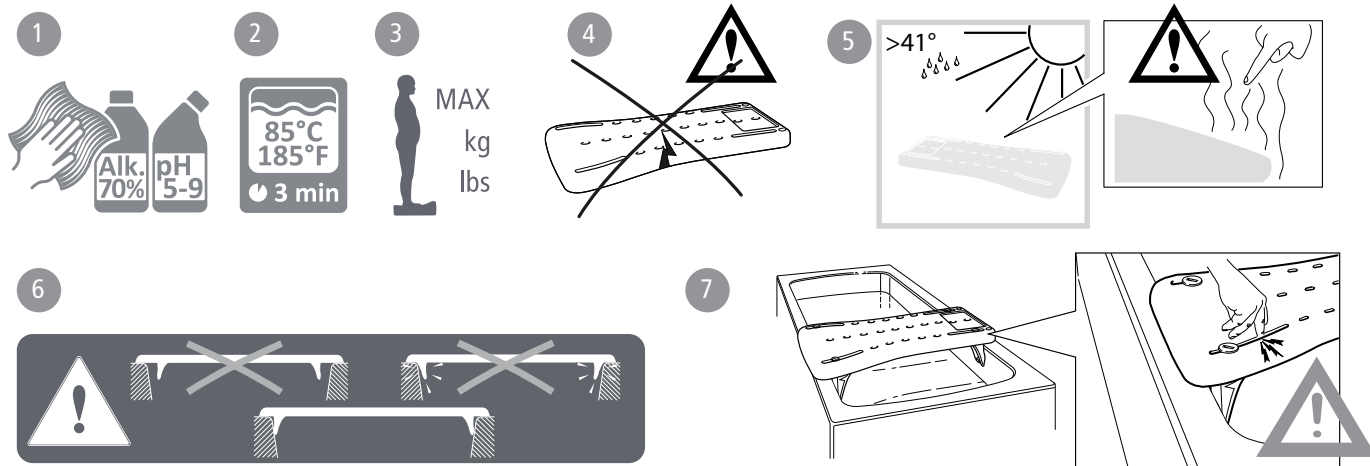
B



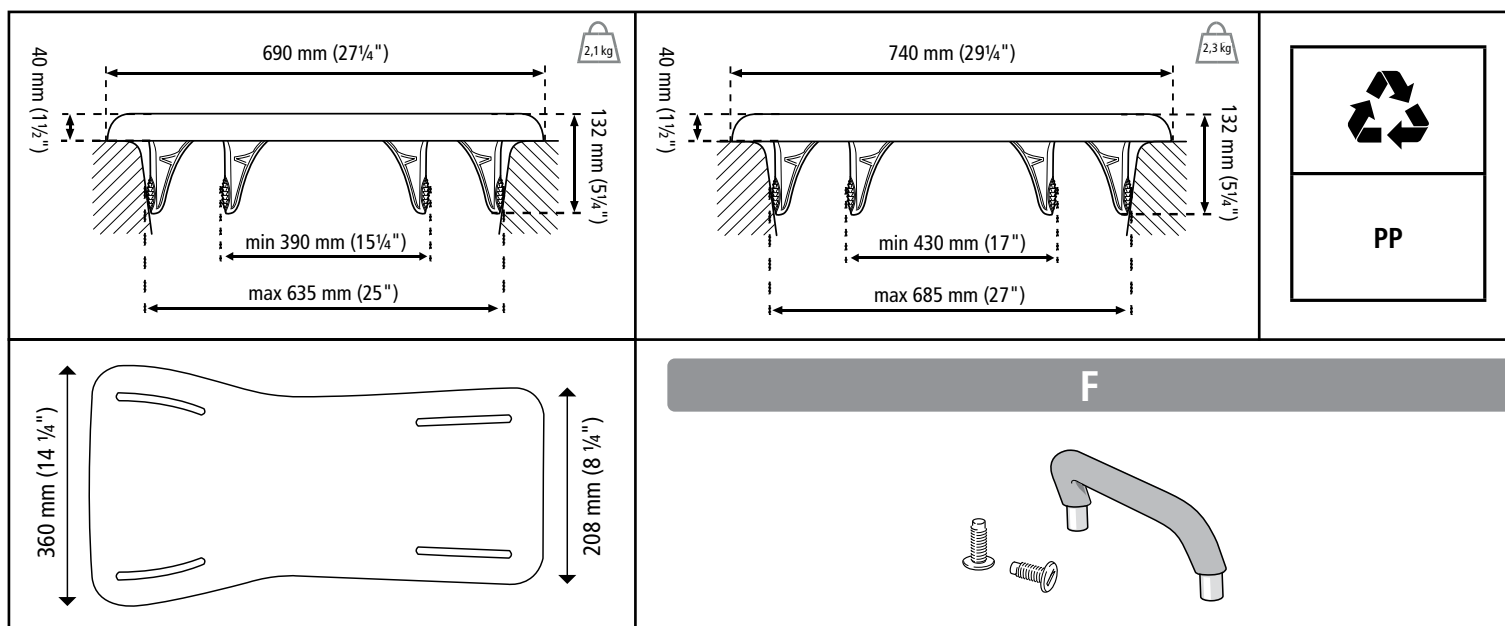
C



D



E



SV

Svenska

Tack för att Du valt en produkt från Etac. För att undvika skador vid montering, hantering och användning, ska denna manual läsas igenom och sparas. Du hittar den också under www.etac.com där Du kan välja språk via länken "International" och "Local websites". Här hittar Du även övrig produktokumentation som t.ex. forskrivarinformation, förköpsguide och rekonditioneringsanvisning.

Avsedd användning:

Badbräda i plast med antihalkmönster och rejäla kantstoppar för en trygg och bekväm tvättstund. Den extra breda sittytan på ena kortsidan underlättar vid förflyttning i och ur badkaret. Lätt att göra ren.

Etac Fresh är avsedd att användas i hemmiljö och på institution, dvs sjukhus och sjukhem. Produkten uppfyller kraven i förordningen för medicintekniska produkter (EU) 2017/745.

Kontraindikationer

Det finns inga kända kontraindikationer.

Innehåll i leveransen *Figur A*

Montering *Figur B*

Användning *Figur C*

Underhåll och säkerhet *Figur D*

1. Rengör/desinficera produkten med vanliga rengöringsmedel utan slipmedel med ett pH-värde mellan 5-9 eller med 70% desinfektionsprit. Skölj och torka.

I övrigt är produkten underhållsfri.

2. Produkten tål rengöring i kabinetttdiskdesinfektor i

85 °C i 3 minuter. Gäller vid rekonditionering.

3. Max brukarvikt 150 kg.
4. Defekt produkt får ej användas.
5. Upphettad produkt kan orsaka brännskada.
6. Kontrollera före varje användning att produkten är korrekt monterad.
7. Klämrisk!

Ingående material är korrosionsbeständiga.

Ingående material är beständiga mot vanliga desinfektionsmedel.

Om en allvarlig incident inträffar i samband med användning av produkten ska den utan dröjsmål rapporteras till den lokala återförsäljaren och den behöriga nationella myndigheten. Den lokala återförsäljaren kommer att vidarebefordra informationen till tillverkaren.

Återanvändning

Produkten är lämplig för återanvändning. Antalet gånger den kan återanvändas beror på hur ofta och på vilket sätt produkten används. Innan återanvändning, rengör och desinficera produkten noggrant och kontrollera dess säkerhetsfunktioner. Vid behov åtgärda.

Garanti, livslängd

5 års garanti mot fel i material och tillverkning. För villkor, se www.etac.com.

Livslängd 10 år. För fullständig information om produktens livslängd, se www.etac.com.

Produktens tillverkningsdatum kan utläsas i den streckkod som finns på produkten. Under streckkoden står siffran 11 inom parentes. Sifferkombinationen efter denna parentes är

tillverkningsdatumet.

Förvaring

Produkten ska förvaras inomhus på en torr plats med en temperatur över 5°C. Om produkten har lagrats en längre tid (mer än fyra månader) ska dess funktion kontrolleras av sakkunnig före användning.

Tekniska data *Figur E*

Tillbehör *Figur F*

1. Handtag

NO

Norsk

Takk for at du valgte et produkt fra Etac. For å unngå skader ved montering, håndtering og bruk, er det viktig at du leser denne bruksanvisningen og tar vare på den for fremtidig bruk. Du finner den også på www.etac.com. Du kan velge språk via lenken "International" og "Local websites". Her finner du også annen produktokumentasjon, som informasjon om foreskriving, veiledning før kjøp og instruksjoner for rehabilitering.

Tilsett bruk

Badekarsete, i plast med sklisikkert mønster og kraftige kantstopper for et trygt og behagelig bad. Den ekstra brede overflaten på den ene kortsiden gjør det enklere å forflytte seg i eller ut av badekaret. Lett å gjøre ren.

Etac Fresh er beregnet for hjemmemiljøer og institusjoner, dvs. sykehus og sykehjem. Produktet samsvarer med kravene i forordningen for medisinsk utstyr (EU) 2017/745.

Kontraindikasjoner

verzorgingshuizen.

Het product voldoet aan de vereisten van de Verordening medische hulpmiddelen (EU) 2017/745.

Contra-indicaties

Er zijn geen contra-indicaties bekend.

- Omvang van de levering**..... *Figuur A*
- Installatie**..... *Figuur B*
- Gebruik**..... *Figuur C*
- Onderhoud en veiligheid**..... *Figuur D*

1. Reinig het product met een niet-schurend reinigingsmiddel met een pH-waarde van 5 tot 9 of met een oplossing van 70% ontsmettingsmiddel. Spoel daarna af en droog de stoel. Het product behoeft verder geen onderhoud.
2. Het product kan maximaal 3 minuten bij 85 °C worden gesteriliseerd. Dit is nodig voor revisie.
3. Maximaal gewicht gebruiker 150 kg.
4. Gebruik nooit een defect product.
5. Verwarmede producten kunnen brandwonden veroorzaken.
6. Controleer voor ieder gebruik of het product correct is gemonteerd.
7. Risico van verbrijzeling!

De gebruikte materialen zijn corrosiebestendig.

De gebruikte materialen zijn bestand tegen alle algemene ontsmettingsmiddelen.

In geval van een ongewenste gebeurtenis met betrekking tot het apparaat, moeten incidenten tijdig worden gemeld aan uw lokale dealer en de nationale bevoegde autoriteit. De lokale dealer stuurt de informatie door naar de fabrikant.

Hergebruik

Het product is geschikt voor hergebruik. Het aantal keren dat het product kan worden hergebruikt is afhankelijk van hoe vaak en op welke manier het wordt gebruikt. Reinig en desinfecteer het product grondig alvorens het opnieuw te gebruiken en controleer de veiligheidsfuncties. Tref zo nodig corrigerende maatregelen.

Garantie, levensduur

5 jaar garantie tegen materiaal- en fabricagefouten. Ga naar www.etac.com voor de voorwaarden. Levensduur 10 jaar. U vindt alle informatie over de levensduur van het product op www.etac.com.

De productiedatum van het product kan worden afgelezen van de barcode op het product. Onder de barcode wordt tussen haakjes het getal 11 weergegeven. De cijfercombinatie na deze haakjes is de productiedatum.

Opslag

Bewaar het product binnenshuis op een droge plaats bij een temperatuur boven 5 °C. Als het product langere tijd (langer dan vier maanden) is opgeslagen, moet de werking ervan vóór gebruik worden gecontroleerd door een deskundige.

Technische gegevens.....*Figuur E*

Accessoires.....*Figuur F*

1. Handgreep

Íslenska

Takk fyrir að velja vöru frá Etac. Mikilvægt er að lesa þessa handbók og varðveita til að forðast skemmdir við samsetningu, meðferð og notkun. Einnig má finna hana á www.etac.com. Hægt er að velja tungumálið í gegnum „alþjóðlegan“ og „staðbundinn vefsíðuhlekk“. Hér má einnig finna önnur fylgigögn vörunnar svo sem upplýsingar um tilvísun og leiðbeiningar fyrir kaup og endurgerð.

Fyrirhuguð notkun

Badborð úr plasti með skriðvarnarmynstri og sterkum festingum til að gera þvotta örugga og auðveld. Sérlega breiður setflöturinn öðrum megin auðveldar að komast sé í og upp úr badkarinu. Auðvelt í þrifum.

Etac Fresh er ætlaður til notkunar í heimaumhverfi og á stofnunum, t.d. sjúkrahúsum og hjúkrunarheimilum.

Varan er í samræmi við kröfur reglugerðar um lækningatæki (ESB) 2017/745.

Frábendingar

Það eru engar þekktar frábendingar.

- Innihald afhendingar**..... *Mynd A*
- Uppsetning**.....*Mynd B*
- Notkun**.....*Mynd C*
- Viðhald og öryggi**..... *Mynd D*

1. Hreinsaðu/Sóttthreinsaðu vöruna með venjulegum hreinsiefnum sem innihalda ekki slípiefni með pH-gildi á milli 5-9 eða með 70% sóttthreinsandi lausn. Skolaðu og þurrkaðu. Að öðru leyti er varan viðhaldsfrí.
2. Varan þolir þrif í sæfingarbúnaði við 85°C í 3 mínútur. Þetta á við um endurbætur.
3. Hámarksþyngd notanda er 150 kg.
4. Ekki má nota gallaða vöru.
5. Upphituð vara getur valdið bruna.
6. Athugaðu fyrir sérhverja notkun að varan sé rétt saman sett.
7. Hætta á að klemmast!

Efnin sem eru notuð eru tæringarþolin.

Efnin sem notuð eru þola öll almenn sóttthreinsiefni. Ef vart verður við aukaverkanir í tengslum við notkun tækisins skal tilkynna það tímanlega til sóluaðila á staðnum og lögbærri landsyfivalda. Sóluaðili á staðnum áframsendir upplýsingar til framleiðanda.

Endurnotkun

Varan hentar til endurnotkunar. Fjöldi skipta sem hægt er að endurnýta fer eftir því hversu oft og á hvaða hátt varan er notuð. Fyrir endurnotkun skal hreinsa og sóttthreinsa vöruna vandlega og athuga öryggiseiginleika hennar. Griptu til úrbóta, ef nauðsyn krefur.

Ábyrgð, endingartími

5 ára ábyrgð á efnis- og framleiðslugöllum. Sjá see www.etac.com fyrir almenna skilmála.

Endingartími 10 ár. Nánari upplýsingar um endingartíma vörunnar er að finna á www.etac.com. Framleiðsludag má sjá á strikamerki vörunnar. Talan 11 er sýnd undir strikamerkinu í sviga. Talnaröðin eftir þennan sviga er framleiðsludagsetning.

Geymsla

Geyma skal vöruna innanhúss á þurrum stað við hitastig yfir 5°C. Ef varan er geymd lengi (yfir fjóra mánuði) þarf sérfræðingur að kanna virkni hennar fyrir notkun.

Tæknileg gögn.....*Mynd E*

Fylgihlutir.....*Mynd F*

1. Handfang

Italiano

Grazie per aver scelto un prodotto Etac. Per evitare danni durante il montaggio, la manipolazione e l'uso, è importante leggere il presente manuale e conservarlo per consultazioni future. È disponibile anche sul sito www.etac.com. È possibile selezionare la lingua tramite il link "International" e "Local websites". Qui è possibile reperire anche altri documenti relativi al prodotto, tra cui informazioni mediche, guida all'acquisto e istruzioni per il ricondizionamento.

Use previsto

Tavola per il bagno in plastica, dotata di motivo anti scivolo e robusti supporti per rendere sicure e semplici le operazioni di lavaggio. La superficie di seduta estremamente ampia su un lato, permette di entrare e uscire facilmente dalla vasca. Facile da pulire.

Etac Fresh è destinato all'uso in ambienti domestici o pubblici, quali ospedali o case di riposo. Il prodotto è conforme ai requisiti del Regolamento dispositivi medici (EU) 2017/745.

Controindicazioni

Non vi è alcuna controindicazione nota.

La forniture include..... *Figura A*

Installazione..... *Figura B*

Utilizzo..... *Figura C*

Manutenzione & sicurezza..... *Figura D*

1. Lavare il prodotto utilizzando normali prodotti non abrasivi con pH compreso tra 5 e 9 oppure con una soluzione disinfettante al 70%. Sciacquare e asciugare. Questo prodotto non richiede manutenzione ulteriore.
2. Il prodotto resiste alla sterilizzazione a 85°C per 3 minuti. Ciò si applica in caso di riparazione.
3. Peso massimo dell'utente 150 kg.
4. Non utilizzare un prodotto difettoso.
5. I prodotti riscaldati possono causare ustioni..
6. Controllare che il prodotto sia montato in modo corretto prima di ogni utilizzo.
7. Rischio di schiacciamento!

I materiali utilizzati sono resistenti alla corrosione.

I materiali utilizzati sono resistenti a tutti i disinfettanti generici.

Qualora si verificano eventi avversi correlati al dispositivo, segnalare tempestivamente gli incidenti al rivenditore locale e all'autorità nazionale competente. Il rivenditore locale inoltrerà le informazioni al produttore.

Riutilizzo

Il prodotto è adatto al riutilizzo. Il numero di volte in cui può essere riutilizzato dipende dalla frequenza e dalla modalità di utilizzo del prodotto. Prima del riutilizzo, pulire e disinfettare accuratamente il prodotto e controllarne le caratteristiche di sicurezza. Se necessario, intraprendere azioni correttive.

Garanzia, durata utile

5 anni di garanzia per eventuali difetti del materiale o di fabbricazione. Per termini e condizioni, consultare il sito www.etac.com

Durata utile 10 anni. Per informazioni più complete sulla durata del prodotto, consultare www.etac.com.

La data di produzione del prodotto può essere verificata dal codice a barre sul prodotto. Il numero 11 è indicato tra parentesi sotto il codice a barre. La combinazione numerica dopo queste parentesi è la data di produzione.

Conservazione

Conservare il prodotto in un luogo asciutto e a una temperatura superiore a 5 °C. Se il prodotto è stato conservato per un lungo periodo (più di quattro mesi), il suo funzionamento deve essere verificato da un esperto prima dell'uso.

Dati tecnici.....*Figura E*

Accessori.....*Figura F*

1. Maniglia

Español

Gracias por elegir un producto Etac. Para evitar daños durante el montaje, la manipulación y el uso, es importante leer este manual y guardarlo para futuras consultas. El manual también está disponible en www.etac.com. Puede seleccionar su idioma a través del enlace «Internacional» y «Sitios web locales».

Aquí encontrará también otra documentación del producto, como información del profesional sanitario, guía previa a la compra e instrucciones de acondicionamiento.

Información general

Tabla de plástico para la bañera, con dibujo antideslizamiento y soportes sólidos para ducharse de forma fácil y segura. La superficie de asiento muy ancho por un lado facilita la entrada y salida de la bañera. Fácil de limpiar.

Etac Fresh está concebida para utilizarse en entornos domésticos y en instituciones, como hospitales o residencias.

El producto cumple los requisitos de la Regulación sobre los productos sanitarios (EU) 2017/745.

Contraindicaciones

No existen contraindicaciones conocidas.

Volumen de entrega..... *Imagen A*