


SOLLEVATORE ELETTRICO 205 KG

Modello SOLLEVATORE ELETTRICO 205 KG Codice 90600200 Codice ISO 12.36.03.006 Tipo SOLLEVATORE ELETTRICO 205 KG con apertura delle gambe anteriori a leva	
--	---

CARATTERISTICHE		
Base	Struttura	Tubo in acciaio 50 x 30 x 3; piastre supporto ruote 40x 10; Piatti 50 x 8 per supporto rotazione Corpo centrale in tubo quadro 60x 4
	Ruote	Due ruote anteriori d 100 x 30 piroettanti; posteriori d 100 x 30 con freno; Possibilità di applicare ruote d 75 gemelle
	Caratteristiche finitura	VERNICIATO Verniciatura epossidica RAL 9006
	Regolazioni	Comando apertura gambe mediante leva opportunamente dimensionata con fermo meccanico posizioni esterne
Colonna	Struttura	Tubo in acciaio 50 x 50 x 3
	Assemblaggio	Innesto con fissaggio meccanico alla base con vite; maniglione assemblato con viti
	Caratteristiche finitura	VERNICIATO Verniciatura epossidica RAL 9006
	Maniglione	Di ampie dimensioni e buona ergonomia per garantire la massima manovrabilità.
Braccio	Struttura	Tubo in acciaio 50 x 30 x 3
	Caratteristiche finitura	VERNICIATO Verniciatura epossidica RAL 9006
	Altro	Possibilità di abbassarsi per poter recuperare un paziente a terra
Bilancino	Struttura	Tubo sezione d 25 x 3 con perno supporto d 20 mm
	Tipo di attacco	Attacco per imbracatura a 4 ganci antisfilamento
	Caratteristiche finitura	VERNICIATO Verniciatura epossidica RAL 9005
Componenti elettrici	Pulsantiera	Pulsantiera a due tasti con comando sollevamento
	Centralina	Predisposta con pulsante di emergenza; Bruzer sonoro e visivo per segnalazione batteria in esaurimento
	Caricabatteria	Caricabatteria esterno applicabile al gruppo batteria a sgancio rapido
	Motore	Motore con ghiera per possibilità di manovra manuale in caso di guasto. Fine corsa con interruttori elettrici
Dimensioni (ingombro in cm)	Lunghezza	115
	Larghezza	70/110
	Altezza della colonna	130
	Altezza minima dal gancio bilancino a terra	60
	Altezza massima dal gancio bilancino a terra	167
Pesi (Kg)	Peso del sollevatore	39
	Peso massimo sostenibile	205

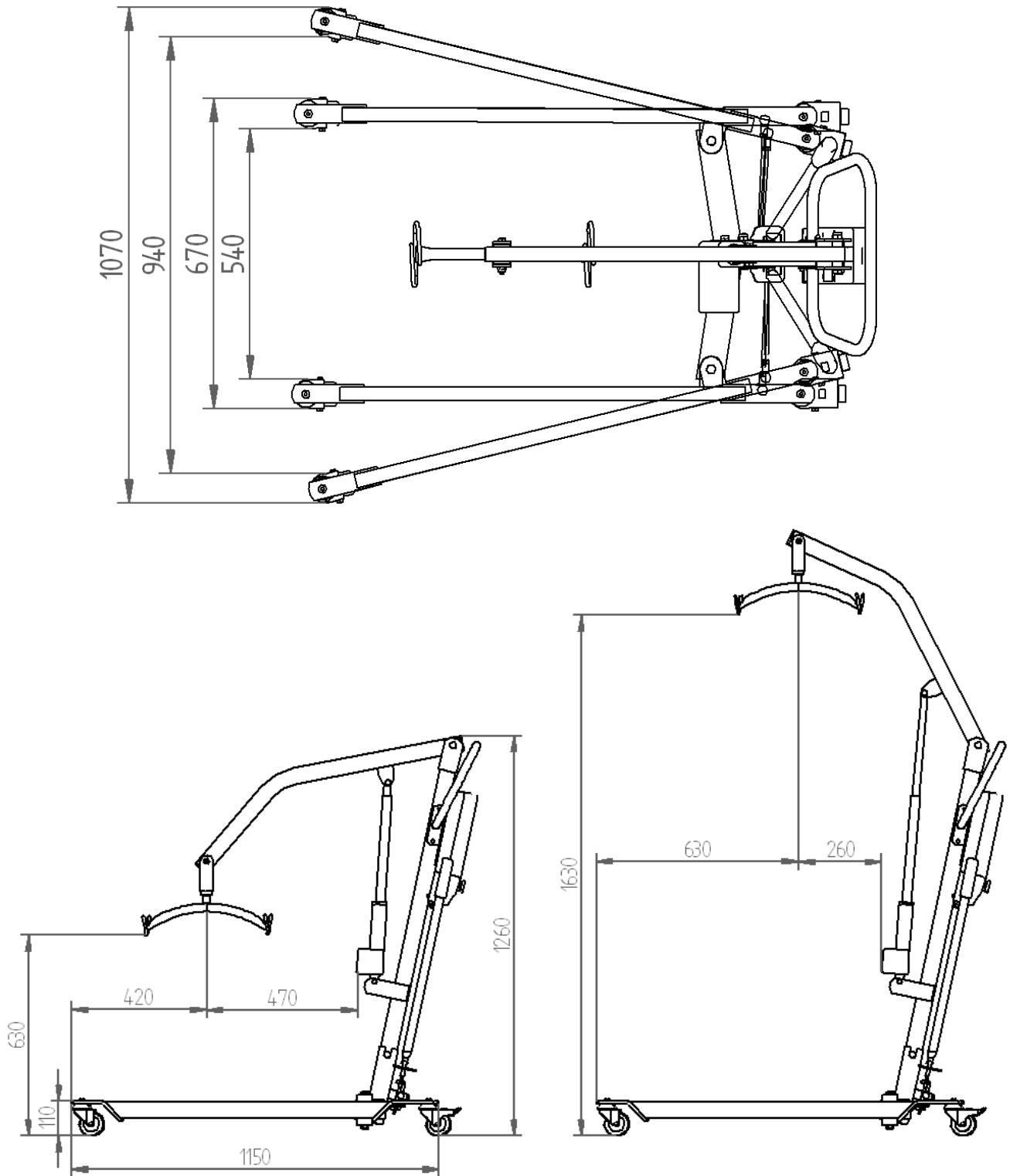
VAIMAS S.r.l.

Via A. Volpato, 39 - 36035 MARANO VICENTINO (VI) - Tel. 0445 560917 - Fax 0445 569420

Cod. Fisc. e Part. IVA 03224570246 - Cap. Soc. Euro 50.000,00 i.v.

R.E.A. n. 308298 Vicenza - Email info@vaimas.it

Dimensioni del Sollevatore



VAIMAS S.r.l.

Via A. Volpato, 39 - 36035 MARANO VICENTINO (VI) - Tel. 0445 560917 - Fax 0445 569420

Cod. Fisc. e Part. IVA 03224570246 - Cap. Soc. Euro 50.000,00 i.v.

R.E.A. n. 308298 Vicenza - Email info@vaimas.it