


SOLLEVATORE PRIMUS OLEODINAMICO

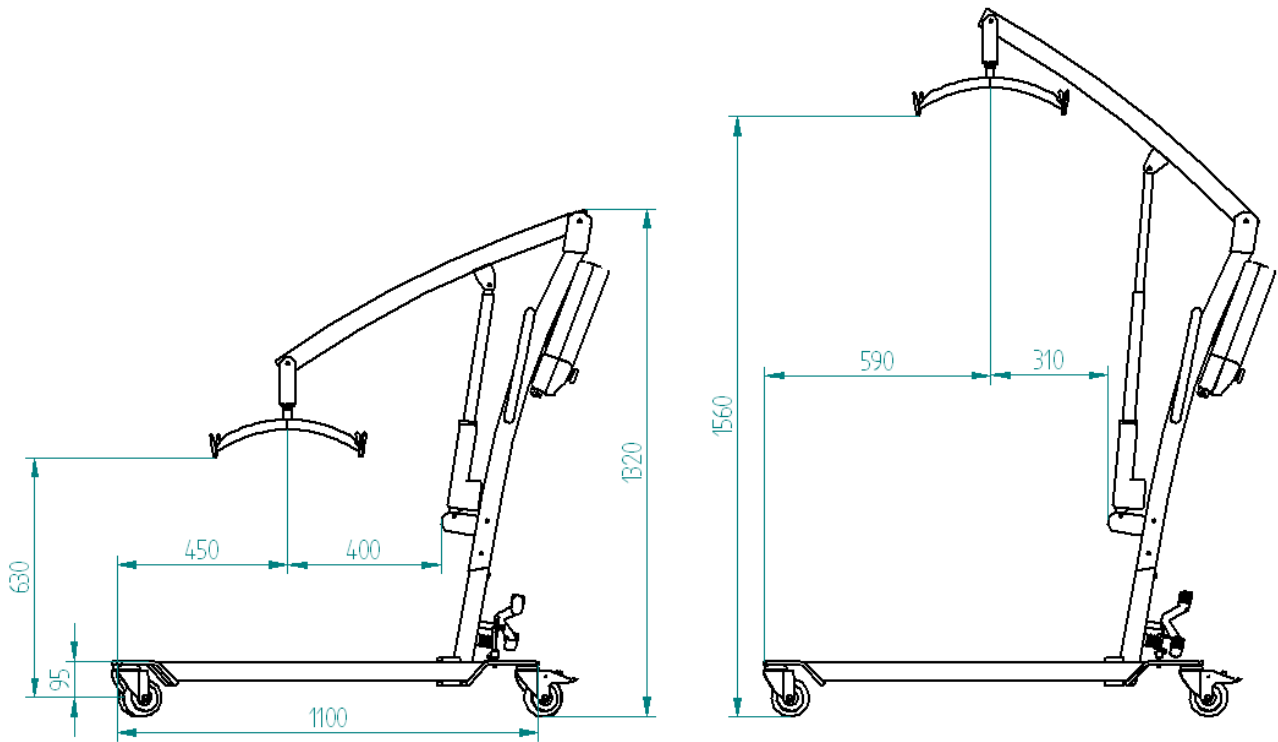
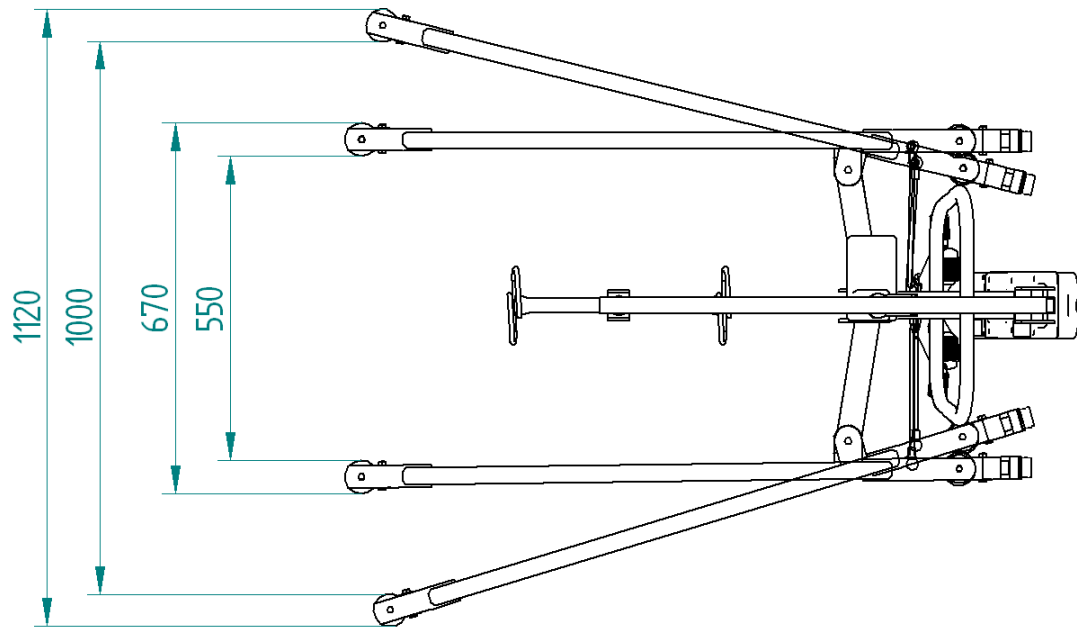
Modello SOLLEVATORE PRIMUS OLEODINAMICO Codice 90600040 Codice ISO 12.36.03.003 Tipo Sollevatore oleodinamico regolabile a mezzo pompa oleodinamica Colonna ad innesto nella base.	
---	---

CARATTERISTICHE		
Struttura		Tubo in acciaio a sezione variabile
	Tubo base	50 x 30 x 3, e quadro 50 x 2
	Tubo colonna	50 x 50 x 2 con maniglione d 25
	Caratteristiche	VERNICIATO Verniciatura epossidica RAL 9006 (Grigio)
Bilancino		Bilancino con 4 attacchi per imbracatura tipo amaca regolabile in tre posizioni facilmente identificabili dal colore della fettuccia. VERNICIATO RAL 9005 NERO.
Imbracatura		Imbracatura tipo amaca regolabile in tre posizioni facilmente identificabili dal colore della fettuccia senza contenimento del capo (optional con poggiatesta) portata massima 150 kg
Regolazioni		A mezzo leva applicata alla pompa per il sollevamento; volantino per abbassare il braccio
Gambe		Gambe divaricabili a mezzo pedale con rinvii meccanici con blocco nelle due posizioni aperte / chiuse. Altezza da terra 145 mm.
	Ruote	4 ruote piroettanti diametro 100 mm
	Ruote posteriori	Con freno totale (rotazione e piroettamento)
	Ruote anteriori	Piroettanti
		Possibilità di applicare ruote d 75 mm gemelle per abbassare la base altezza da terra 110 mm
Pompa sollevamento	Tipo	Pompa oleodinamica con azionamento a leva
	Manopola	Per abbassare la pompa con valvola di controllo velocità
	Valvola	Di massima pressione per evitare di superare la portata massima
Dimensioni	Vedi disegno in calce	
Pesi (kg)	Peso del sollevatore	36
	Portata massima	150
Accessori		Accessori imbracatura ad amaca standard in dotazione (senza contenimento del capo) taglia M Disponibili imbracature taglia S, L, M standard Disponibili imbracature taglia S, L, M con contenimento del capo Disponibili imbracature taglia S, L, M per amputati bilaterali Disponibili imbracature taglia S, L, M per amputati dx o sx

Documentazione non diffusa : all.01 test secondo UNI EN ISO 10535
all 02 analisi dei rischi secondo UNI EN 14971

VAIMAS S.r.l.

Via A. Volpato, 39 - 36035 MARANO VICENTINO (VI) - Tel. 0445 560917 - Fax 0445 569420
Cod. Fisc. e Part. IVA 03224570246 - Cap. Soc. Euro 50.000,00 i.v.
R.E.A. n. 308298 Vicenza - Email info@vaimas.it



VAIMAS S.r.l.

Via A. Volpato, 39 - 36035 MARANO VICENTINO (VI) - Tel. 0445 560917 - Fax 0445 569420

Cod. Fisc. e Part. IVA 03224570246 - Cap. Soc. Euro 50.000,00 i.v.

R.E.A. n. 308298 Vicenza - Email info@vaimas.it