

SOLLEVATORE ELETTRICO PRIMUS

SCHEDA TECNICA

Modello :SOLLEVATORE PRIMUS ELETTRICO

Produttore Vaimas s.r.l.

Codice ISO 12.36.03.006

Tipo di sollevatore: **Sollevatore elettrico**

Regolabile a mezzo pulsantiera che aziona un attuatore elettrico

Colonna ad innesto nella base

Struttura

Tubo in acciaio a sezione variabile

Tubo base 50 x 30 x 3 ; e quadro 50 x 2

Tubo colonna 50x50x2 con maniglione d 25

Caratteristiche

VERNICIATO

Verniciatura epossidica

RAL 9006 Grigio

Bilancino

Bilancino con 4 attacchi per imbracatura tipo amaca regolabile in tre posizioni facilmente identificabili dal colore della fettuccia

Verniciato Ral 9005 Nero

Imbracatura

Imbracatura tipo amaca regolabile in tre posizioni facilmente identificabili dal colore della fettuccia senza contenimento del capo, (optional con poggiatesta) portata massima 150 Kg

Regolazioni

A mezzo di pulsantiera, è possibile sollevare od abbassare il braccio

Sicurezza antischiacciamento

Gambe

Gambe divaricabili a mezzo pedale con rinvii meccanici con blocco nelle due posizioni aperte/chiuso

Quattro ruote piroettanti diametro 100 mm le due posteriori frenanti con freno totale (rotazione e piroettamento) altezza da terra 145 mm le due anteriori solo piroettanti ; possibilita' di applicare ruote d 75 mm gemelle per abbassare la base altezza da terra 110 mm

Attuatore

Motore con 8000N di forza con fine corsa elettrici

Alimentazione a batteria con apposita centralina di controllo

Batteria estraibile e senza manutenzione

Caricabatteria automatico interno o esterno

Centralina con pulsante di emergenza

Pulsante nella centralina per discesa di emergenza

Sblocco meccanico del motore con ghiera in caso di guasto

Avvisatore acustico per batteria scarica (permette ancora alcuni cicli di lavoro)

Protezione IP 20/54

Dimensioni (mm)

Vedi disegno in calce

Pesi (Kg):

Peso del sollevatore **Kg 38**

Portata massima **Kg 150**

Documentazione non diffusa : all.01 test secondo UNI EN ISO 10535

all 02 analisi dei rischi secondo UNI EN 14971

VAIMAS SRL

Via Volpato ,39 36035 Marano Vicentino VI

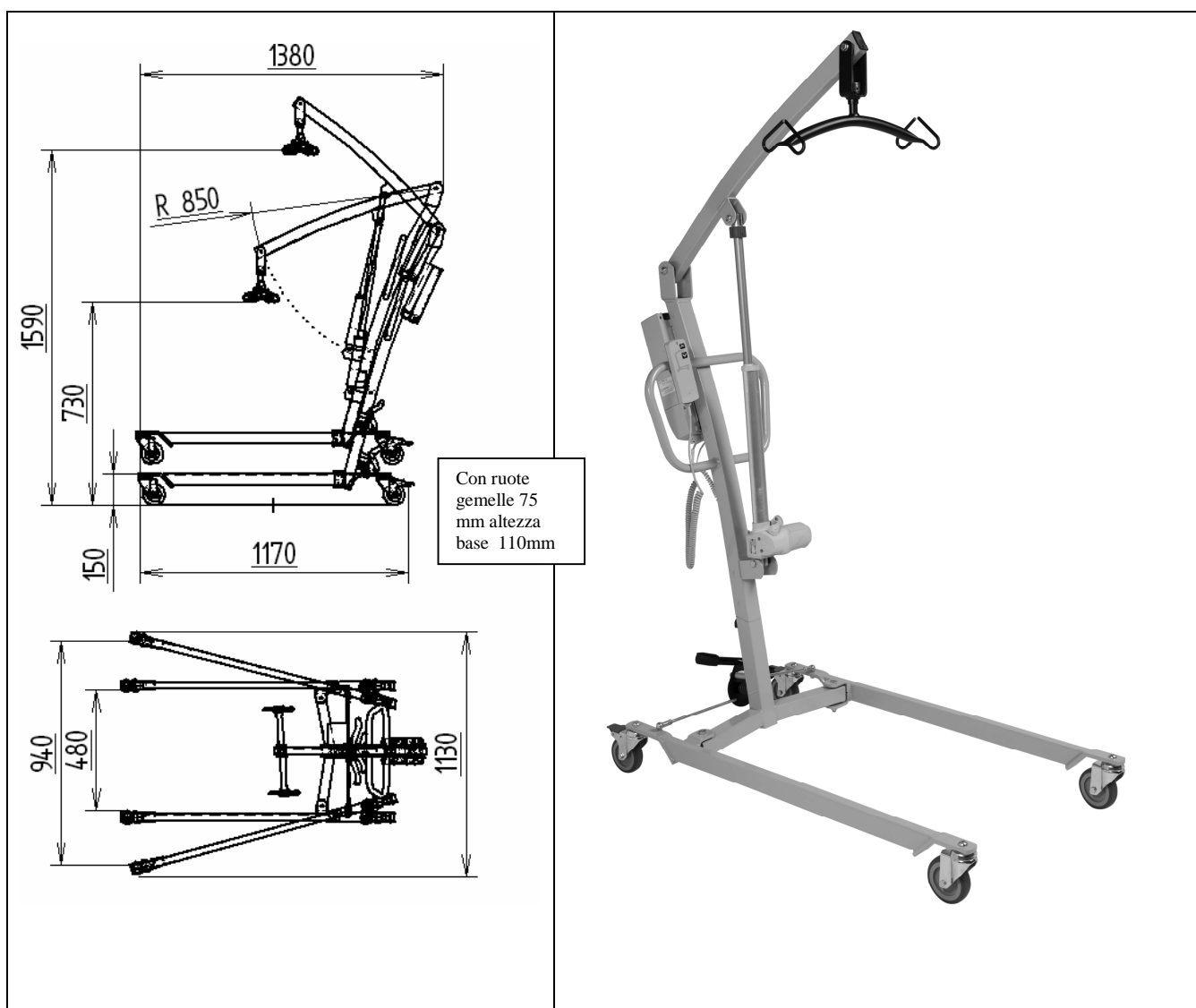
P.I. 03224570246 tel 0445/560917 fax 0445/569420

rev 1,3

SOLLEVATORE ELETTRICO PRIMUS

SCHEDA TECNICA

Note: Accessori imbracatura ad amaca standard in dotazione (senza contenimento del capo) taglia M
Disponibili imbracature taglia S , L , M standard
Disponibili imbracature taglia S , L , M con contenimento del capo
Disponibili imbracature taglia S , L , M per amputati bilaterali
Disponibili imbracature taglia S , L , M per amputati dx o sx



VAIMAS SRL

Via Volpato ,39 36035 Marano Vicentino VI
P.I. 03224570246 tel 0445/560917 fax 0445/569420

rev 1,3