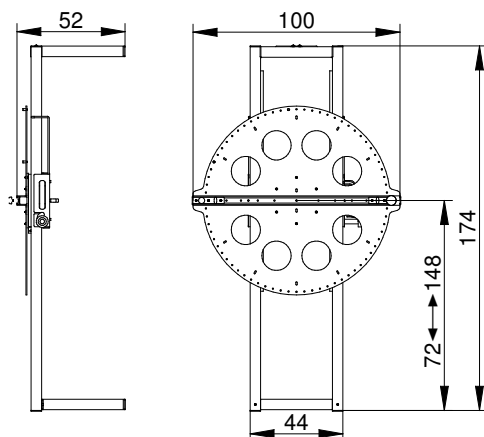


7. PRINCIPALI DIMENSIONI



8. DICHIARAZIONE DI CONFORMITÀ

Codice articolo – Article code	01347 – ROTA FISSA
Denominazione prodotto – Product name	
Destinazione d'uso – Use destination	
Classificazione 93/42/CEE – 93/42/EEC Class	I
Il dispositivo è stato progettato in conformità alla Direttiva 93/42/CEE del 14/06/1993, recepita in Italia col DL46 del 24/02/1997. In particolare:	
1. Il dispositivo in oggetto soddisfa i requisiti essenziali dell'allegato I della direttiva 93/42/CEE	
2. Il dispositivo in oggetto soddisfa i requisiti della norma	UNI EN 12182:10/2001
CHINESPORT S.p.A. (Rapp. Legale)	

9. GARANZIA

CONDIZIONI GENERALI ASSISTENZA POST-VENDITA ARTICOLI CHINESPORT

La durata della garanzia è di 24 mesi dalla data di consegna.

La garanzia non copre i materiali di consumo, le batterie ricaricabili, e in generale tutto il materiale soggetto ad usura, i guasti causati da urti, cadute, uso errato o improprio, eventi accidentali, danni causati dal trasporto. Qualora l'apparecchiatura risulti manomessa, la garanzia decade automaticamente.

La riparazione delle apparecchiature sarà eseguita in relazione al guasto dichiarato.

Il preventivo dovrà essere richiesto espressamente.

L'eventuale pagamento si intende in contrassegno, salvo accordi particolari.

Per ogni controversia l'unico foro competente è quello di UDINE

RIPARAZIONI IN GARANZIA

Le riparazioni in garanzia dovranno essere richieste espressamente.

Le riparazioni in garanzia si intendono presso il nostro laboratorio e previa autorizzazione.

Per i prodotti inviati con l'imballo originale, la spedizione di ritorno sarà effettuata in porto franco.

Per la riparazione in garanzia occorre un documento fiscale dove la data d'acquisto rientri nei tempi di garanzia, (bolla di vendita, fattura d'acquisto, scontrino fiscale).

Qualora, al momento del controllo, il prodotto risulti perfettamente funzionante vengono comunque addebitate al cliente le spese di ricerca guasto.

RIPARAZIONI FUORI GARANZIA

Per le riparazioni fuori garanzia effettuate nei nostri laboratori previa autorizzazione, le spese di trasporto sono a carico del cliente.

Limitatamente alle parti sostituite nell'intervento effettuato, la garanzia sulla riparazione è di 12 mesi dal ritiro della macchina

Qualora, al momento del controllo, il prodotto risulti perfettamente funzionante vengono comunque addebitate al cliente le spese di ricerca guasto.

RIPARAZIONI A DOMICILIO

In caso di riparazione presso il cliente, occorre richiesta scritta ove siano indicate le generalità complete del richiedente, il tipo di macchina ed il guasto.

Il costo chilometrico del trasferimento del tecnico è da concordare in relazione all'urgenza del cliente.

Nel caso in cui la macchina in oggetto dell'intervento sia in garanzia saranno addebitati solamente i costi del trasferimento.

Il tempo viene conteggiato dalla partenza del tecnico dal nostro laboratorio fino al suo rientro, l'ora di rientro sarà stimata sulla base del tempo impiegato all'andata.

VENDITA PARTI DI RICAMBIO E CONSUMABILI

Gli ordini dovranno pervenire per scritto specificando il cliente, l'articolo, la modalità di spedizione, nonché i dati fiscali esatti del cliente.

I tempi di evasione dell'ordine potranno variare in dipendenza della disponibilità del materiale.

Non si accettano resi per le parti di ricambio

Il pagamento sarà contrassegno, salvo accordi particolari.

NUMERO TELEFONICO DIRETTO PER L'ASSISTENZA TECNICA (+39) 0432 621699.

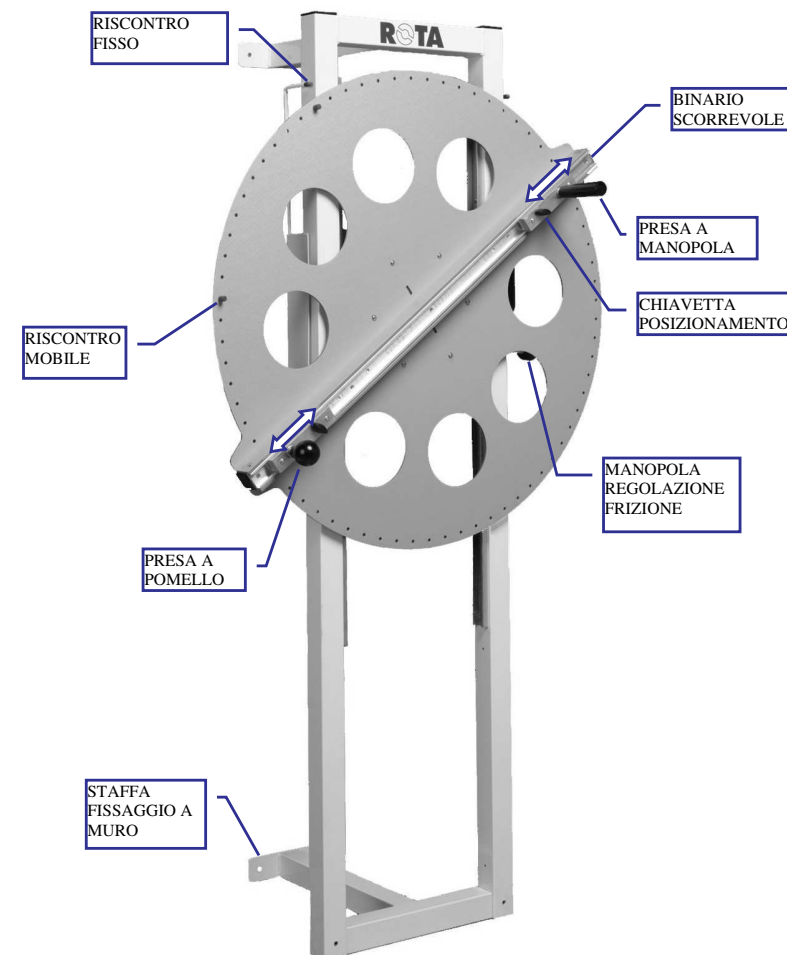
In orario diverso da quello commerciale è possibile comunicare a mezzo fax n° 0432-621698 o tramite e-mail (vedi www.chinesport.it)

ROTA

01347 ROTA FISSA

Apparecchiatura per la riabilitazione di patologie su spalla e gomito.

MANUALE D'USO E MANUTENZIONE



1. INFORMAZIONI GENERALI

COSTRUTTORE

CHINESPORT S.P.A., Via Croazia,2-33100 Udine, Italia-tel.+39 0432621621-fax+39 0432621620 – sito internet:www.chinesport.it

SCOPO E CONTENUTO DELLE ISTRUZIONI

Il Cliente deve leggere attentamente le informazioni riportate nel presente libretto.

Questo manuale ha lo scopo di fornire al Cliente tutte le informazioni necessarie affinché, oltre ad un adeguato utilizzo dell'apparecchiatura, sia in grado di gestire la stessa in autonomia e sicurezza. Esso contiene informazioni inerenti all'aspetto tecnico, al funzionamento, alla manutenzione, ai ricambi ed alla sicurezza.

DESTINAZIONE D'USO E DESCRIZIONE DELL'APPARECCHIATURA

E' un dispositivo per praticare esercizi di mantenimento per la spalla e per il gomito nei casi di esiti di frattura, sindromi da conflitto meno impegnative e rigidità artrosiche. E' caratterizzato da una struttura in metallo fissata a parete con una ruota regolabile in altezza per adattarsi alle misure del paziente o dell'esercizio da eseguire.

L'attrezzo ha in dotazione una maniglia ed un pomello per eseguire una serie di esercizi più numerosi di quanto consentito dalla "ruota di Lapidari" da cui deriva. Il paziente può lavorare sia da seduto che in postura eretta.

L'esercizio attivo può iniziare come libero e poi si può procedere applicando una progressiva resistenza tramite frizione.

L'utilizzo di tale dispositivo consente al terapista di evitare il lavoro più ripetitivo, mentre il paziente collaborante svolge l'attività in piena sicurezza.

IMMAGAZZINAGGIO

In caso di immagazzinamento si devono rispettare le seguenti condizioni:

1. Ambientali: umidità relativa 10% / 90 % - temperatura -10°C / +50°C
2. Portare la manopola regolazione frizione alla posizione 8.

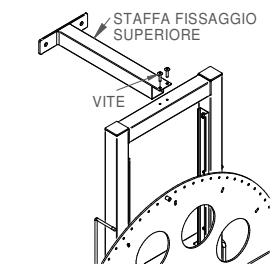
2. LIMITAZIONI D'USO E AVVERTENZE PARTICOLARI

- **L'idoneità dell'utilizzatore a far uso della ROTA deve essere approvata da uno specialista.**
- **L'utilizzatore deve essere assistito dal terapista durante l'utilizzo**
- **L'apparecchiatura non deve essere utilizzata:**
 - Senza aver effettuato idonea installazione a muro
 - Con manomissioni e/o modifiche sul prodotto originale.
 - Esposta alle intemperie.
- **Le parti plastiche dell'apparecchiatura possono incendiarsi se messe in contatto con fiamme libere.**
- **Non versare liquidi sull'apparecchiatura.**
- **Per trasportare l'apparecchiatura è previsto l'intervento di più persone.**

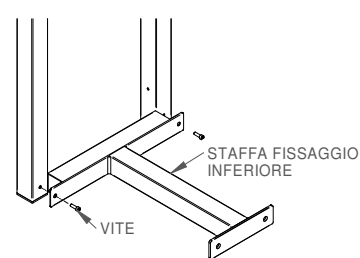
3. UTILIZZO

MESSA IN FUNZIONE (SCHEMA 1-2)

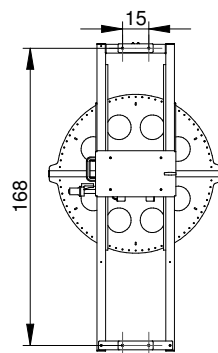
1. Estrarre l'apparecchiatura e il sacchetto ferramenta dall'imballo.
2. Applicare le staffe come da schema al telaio Rota.
3. Tracciare e forare la parete a cui applicare l'apparecchiatura con le quote da schema a lato.
4. Applicare alla parete le due staffe e serrare le viti.



SCHEMA 1
MONTAGGIO STAFFA SUPERIORE



SCHEMA 2
MONTAGGIO STAFFA INFERIORE



AVVERTENZA

L'installazione deve essere effettuata da tecnico competente che deve accertare:

- Adeguatezza della zona;
- Adeguatezza della parete di sostegno;
- Assenza di cavi elettrici, tubature ecc. in prossimità dell'area soggetta a foratura
- Adeguatezza dei dispositivi di fissaggio da adottare
- La stabilità dell'apparecchiatura installata anche in condizioni anomale ed imprevedute

PREDISPOSIZIONE E REGOLAZIONE

La corretta messa a punto delle regolazioni e predisposizioni è determinata per la correttezza ed efficacia dell'esercizio riabilitativo:



REGOLAZIONE ALTEZZA

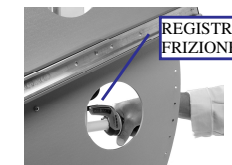
- A. Allentare il volantino a "T" sostenendo con l'altra mano tramite la maniglia sul fianco del carter
- B. Portare nella posizione desiderata aiutandosi con le tacche di riferimento
- C. Serrare il volantino a "T"

AVVERTENZA

- DURANTE LA REGOLAZIONE IL PESO DELLA STRUTTURA DEVE ESSERE SOSTENUTO

REGOLAZIONE FRIZIONE

- A. La manopola di regolazione presenta una scala numerata; la frizione nulla (-0 Nm) è sulla tacca 8, mentre la frizione massima (~2 Nm) è sulla tacca 1
- B. Ruotare la manopola per spostare il selettore sulla posizione desiderata
- C. **Alla fine dell'utilizzo portare sempre il selettore sulla posizione 8**



INSTALLAZIONE E REGOLAZIONE ACCESSORI

- A. Per inserire gli accessori, allentare la chiave, inserire i pattini dell'accessorio sul binario portandoli nella posizione desiderata e completare il serraggio della chiave
- B. Per regolare la posizione della "presa a manopola" e della "presa a pomello", allentare la chiave, far scorrere l'accessorio sul binario e tornare a serrare la chiave quando si ha raggiunto la posizione desiderata
- C. I riscontri sul disco, si possono spostare lungo tutto il perimetro posizionandoli nei fori presenti indicando l'angolazione corretta dell'esercizio

AVVERTENZA

- DURANTE L'ESERCIZIO, NON INSERIRE PARTI DEL CORPO NEI FORI DEI SEMIDISCHI

4. MANUTENZIONE

MANUTENZIONE ORDINARIA

Prima di eseguire interventi di manutenzione ordinaria prendere conoscenza del contenuto del presente libretto istruzioni.

Con l'usura delle ganasse si può verificare una diminuzione dell'effetto frizione, per ripristinarlo, intervenire sul registro della manopola di regolazione frizione.

MANUTENZIONE STRAORDINARIA

Gli interventi di manutenzione straordinaria devono essere eseguiti da tecnici specializzati con conoscenza del contenuto del presente libretto istruzioni.

Verificare le condizioni di sicurezza dell'apparecchio dopo ogni situazione di "trattamento rude" (es.: caduta, versamento di liquidi, ecc.) ed ogni qualvolta si abbiano dei dubbi sullo stato di sicurezza dell'apparecchio.

5. PULIZIA

Per utilizzare la Rota in condizioni di igiene si consiglia di disinfettare periodicamente le prese manopola e pomello.

Per la pulizia utilizzare un panno inumidito in acqua e detergente non aggressivo.

Evitare che getti d'acqua o di altri liquidi raggiungano qualsiasi parte dell'apparecchiatura.

6. SCHEDA TECNICHE

01347	
CARATTERISTICHE	
Conformità	Direttive Comunitarie CEE 93/42
Peso (Kg)	29
Dimensioni max (cm)	174x100x52
Regolazione altezza (cm)	72↔148
Regolazione dello sforzo su 8 posizioni (Nm)	0↔1,8