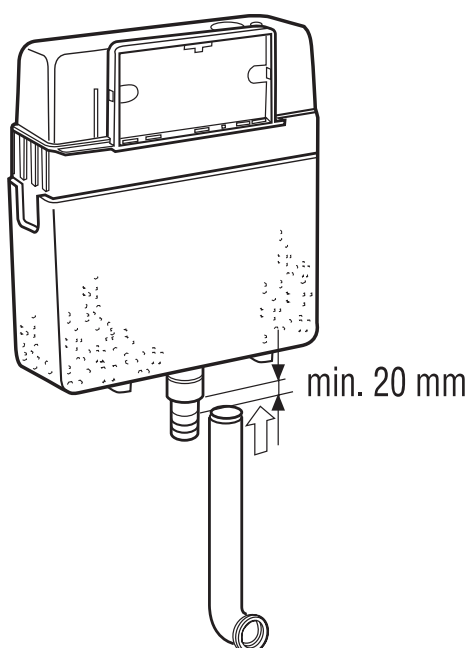


**CASSETTE DI SCARICO E BATTERIE - CISTERNS AND BATTERIES**



**SCHEDA TECNICA**

Cassetta pneumatica da incasso.

Cassetta pneumatica da incasso con rivestimento anticondensa, completa di pulsante bianco da incasso, placca cieca di ispezione e tubo di discesa.

Art.:

**558-INC**

Misura/Size mm

**TECHNICAL DATA**

*Pneumatic built-in cistern.*

*Pneumatic built-in cistern with control and anti-condensation cover, complete with built-in white button, inspection plate and flush pipe.*