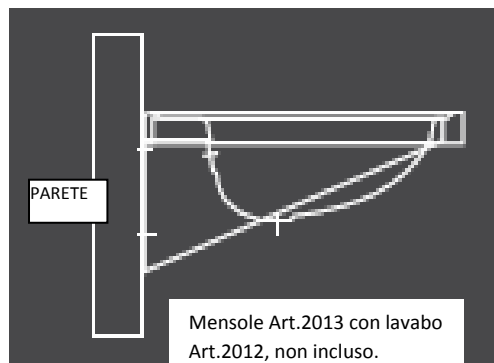
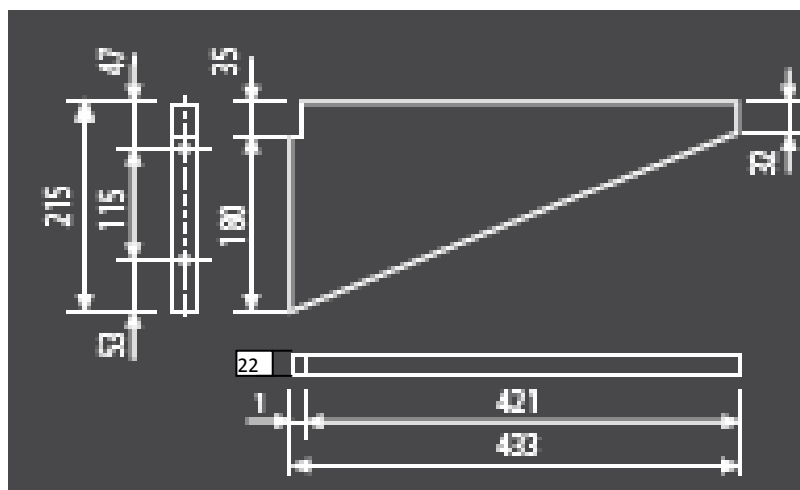


## SCHEMA TECNICO PRODOTTO

### DISEGNO TECNICO



### FOTO



**FAMIGLIA PRODOTTO:** SANITARI IN ACCIAIO INOX

**CODICE:** 2013

**DESCRIZIONE:**

Coppia mensole per lavabo rettangolare.

**PRESTAZIONI:**

**CERTIFICAZIONI:**

Certificazione TUV di sistema UNI EN ISO 9001:2000.

### CARATTERISTICHE PRODOTTO:

Coppia mensole per lavabo rettangolare. Fissaggio a muro tramite tasselli (non inclusi). In acciaio inox AISI 304 satinato nella parte esterna. Adatto ad ambienti professionali o pubblici (ambienti ospedalieri, aziende di produzione o trattamento alimentare, ecc.), ad ambienti in cui sono richiesti il massimo della resistenza anche contro possibili atti vandalici ed il massimo della praticità, ad ambienti a rischio (carceri, istituti protetti, ecc.), ad ambienti ad alto traffico (stazioni ferroviarie, aeroporti, metropolitane, ecc.) e ovunque ci sia bisogno di coniugare praticità, resistenza e facilità di pulizia.

### FISSAGGIO (INSTALLAZIONE):

- Fissare a muro tramite tasselli adeguati (non inclusi).
- Scegliere i tasselli adeguati in funzione del tipo di muratura.

### MANUTENZIONE:

- Controllare periodicamente il corretto fissaggio delle mensole.
- Pulire con acqua e sapone o altri prodotti adatti; evitare prodotti aggressivi, corrosivi e abrasivi. Non utilizzare prodotti contenenti cloro, acido cloridrico o suoi derivati, altri acidi o basi anche se diluiti. Asciugare con un panno morbido.

### COMPOSIZIONE PRODOTTO –

### MATERIALI -

### TRATTAMENTI:

N° 1	Coppia mensole	Lamiera acciaio inox AISI 304, sp 15/10	Satinato
------	----------------	---	----------

### CONFEZIONE DEL PRODOTTO:

Imballo in foglio di pluriball triangolare 440 x 120 mm circa.  
Peso: 1 kg

I dati riportati non possono essere ritenuti vincolanti. Thermomat Saniline SRL si riserva il diritto di apportare modifiche tecniche ed estetiche senza nessun preavviso.

ST_PRODOTTO: 2013	APPROVATO R.T.
REV.00 DEL 25/09/09	

**THERMOMAT SANILINE SRL**  
Via M. Curie, 7 – 46030 Cerese di Virgilio (Mantova) ITALY  
Tel. + 39 0376 44 84 28 – Fax. +39 0376 44 86 15  
[www.thermomat.com](http://www.thermomat.com) – e-mail: [info@thermomat.com](mailto:info@thermomat.com)

