



GIMA

PROFESSIONAL MEDICAL PRODUCTS

Gima S.p.A. - Via Marconi, 1 - 20060 Gessate (MI) Italy
Italia: tel. 199 400 401 - fax 199 400 403
Export: tel. +39 02 953854209/221/225 fax +39 08 95380056
gima@gimaitaly.com - export@gimaitaly.com
www.gimaitaly.com

POLTRONA ELETTRICA LUXOR LUXOR ELECTRONIC CHAIR

**Manuale d'uso
User manual**



ATTENZIONE: Gli operatori devono leggere e capire completamente questo manuale prima di utilizzare il prodotto.

ATTENTION: The operators must carefully read and completely understand the present manual before using the product.



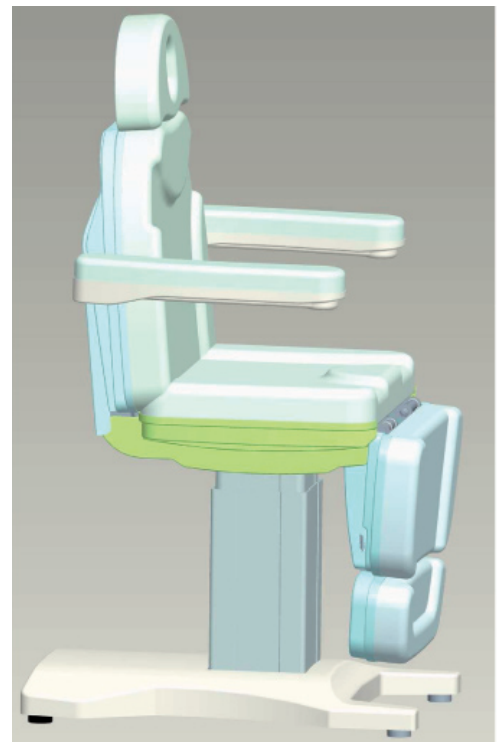
Gima S.p.A.
Via Marconi, 1
20060 Gessate (MI) Italy

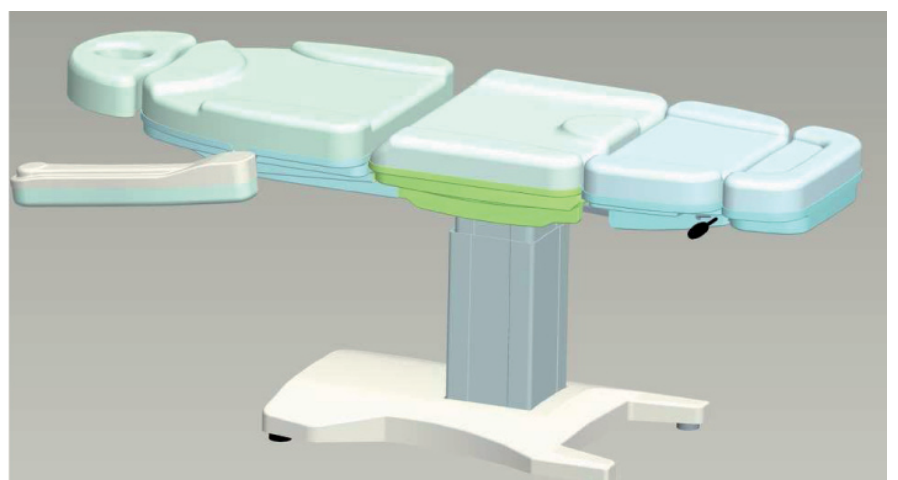
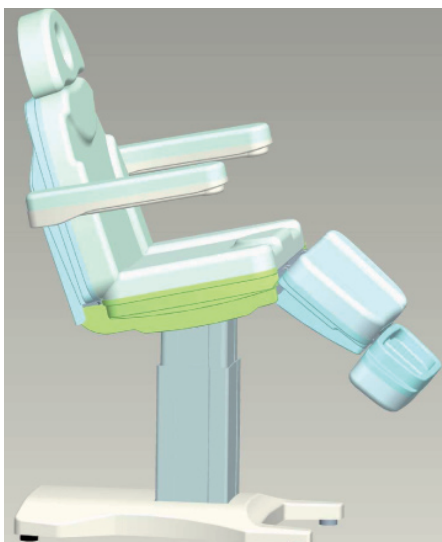
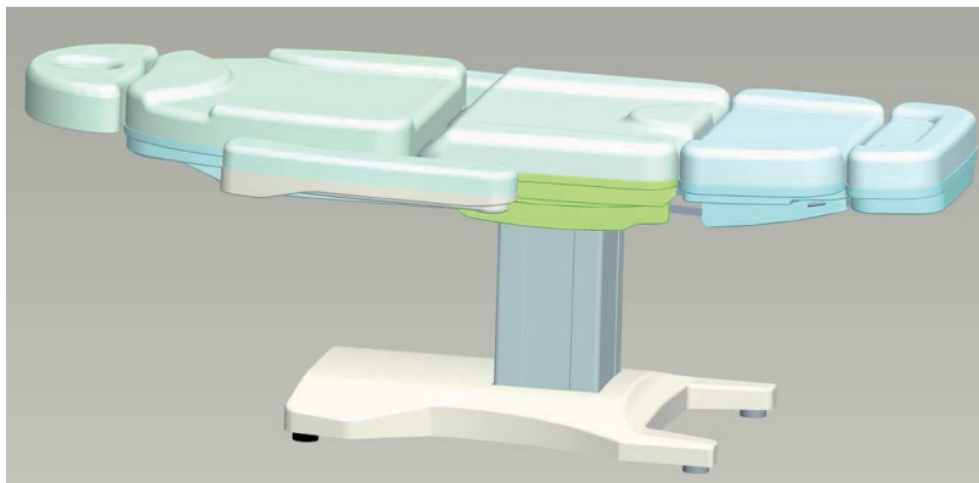
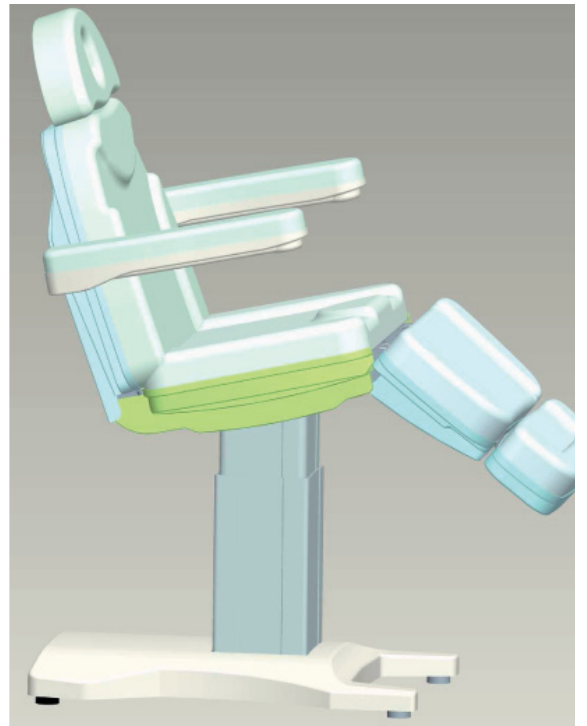
Capitolo 1: INTRODUZIONE

La poltrona Luxor presenta un design semplice ed innovativo che si adatta perfettamente a qualsiasi studio medico.

- 1) Il dispositivo garantisce una stabilità superiore (risulta molto stabile nelle operazioni di movimentazione della poltrona), ed inoltre può essere utilizzata per pazienti obesi. (La portata massima garantita è di 200 kg).
- 2) La struttura principale è in acciaio con una base rivestita in materiale plastico. Il rivestimento integrale (pari al 99% del dispositivo) garantisce un utilizzo sicuro del prodotto.
- 3) La poltrona è foderata in morbida pelle PU (poliuretano). Questo tipo di rivestimento risulta più confortevole e traspirante rispetto alla tradizionale similpelle.
- 4) La funzionalità di riscaldamento della poltrona è opzionale.

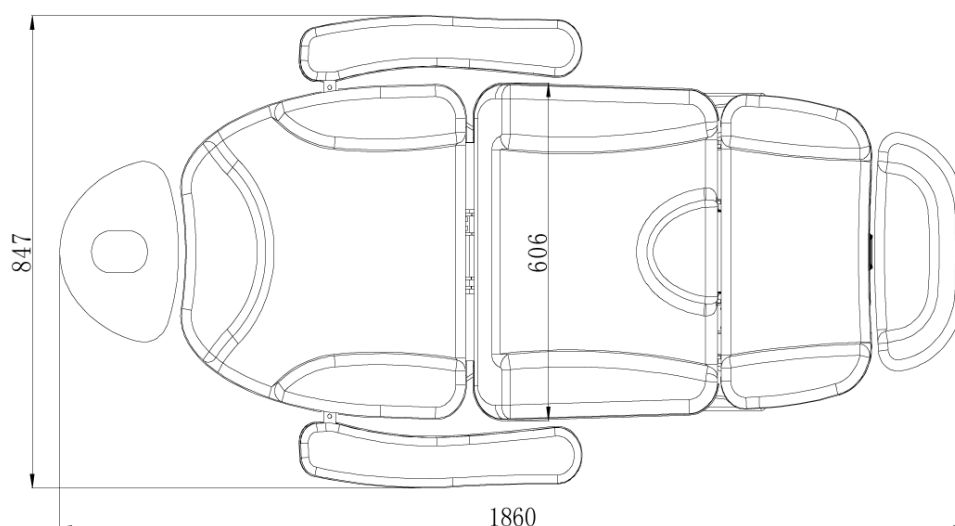
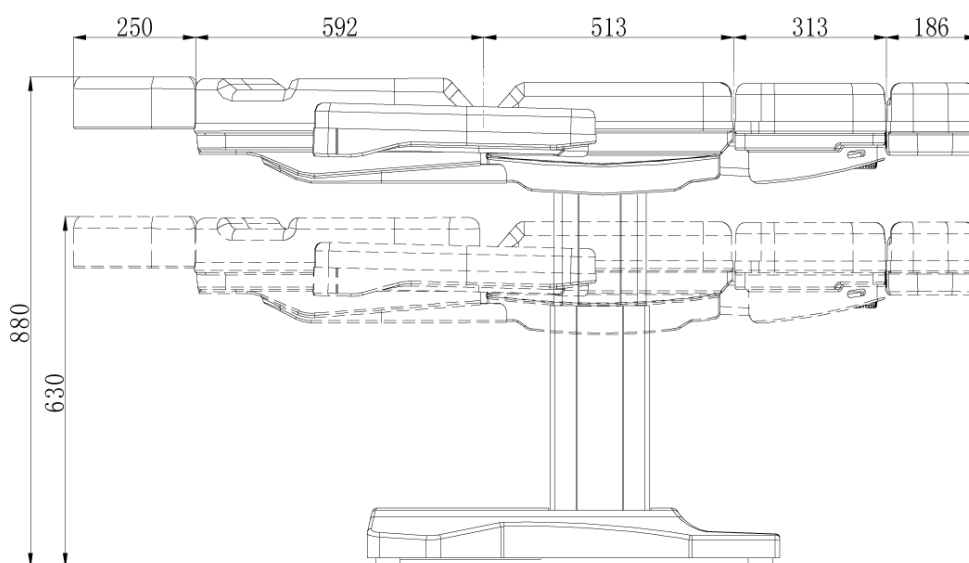
Capitolo 2: ILLUSTRAZIONE DELLE DIVERSE REGOLAZIONI





Capitolo 3: SPECIFICHE TECNICHE

1. Dimensioni prodotto: 1860 x 880 x 630 (880) mm
2. Dimensioni imballo: 1460 x 720 x 660 mm
3. Peso netto: 85 kg, Peso lordo 95 kg
4. Altezza: Minima 630 mm, Massima 880 mm
5. Angolo di regolazione schienale: 0-85°
6. Angolo di regolazione del poggiatesta: 0-90°
7. Angolo di regolazione del cuscino: 0-15°
8. Portata massima poltrona (movimentazione verso l'alto o il basso): 200 Kg
9. Angolo di regolazione del poggiatesta: $\pm 35^\circ$, 28-88mm regolazione del poggiatesta in altezza, 80mm regolazione del poggiatesta in lunghezza
10. Regolazione in lunghezza del poggia gambe: 150 mm



Capitolo 4: INSTALLAZIONE E MODALITÀ D'USO

1. Aprire l'imballo e estrarre il prodotto dal cartone

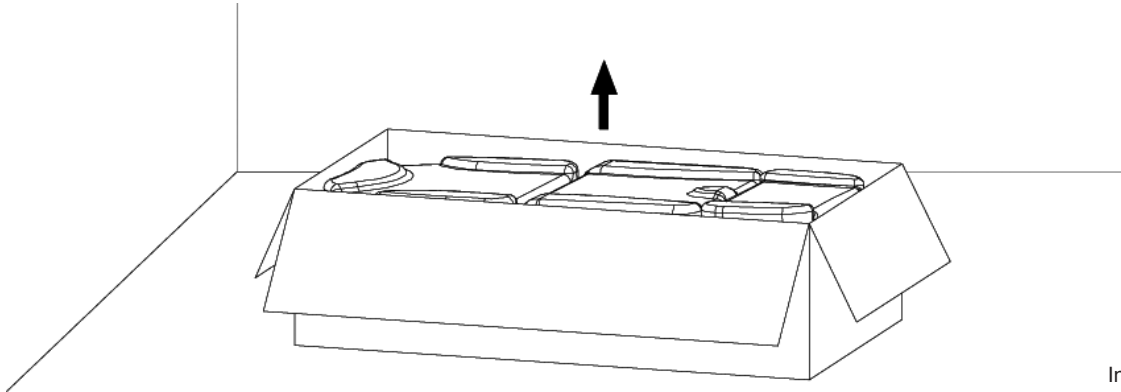


Immagine No.2

2. Installare e verificare il corretto fissaggio dei poggiatesta.

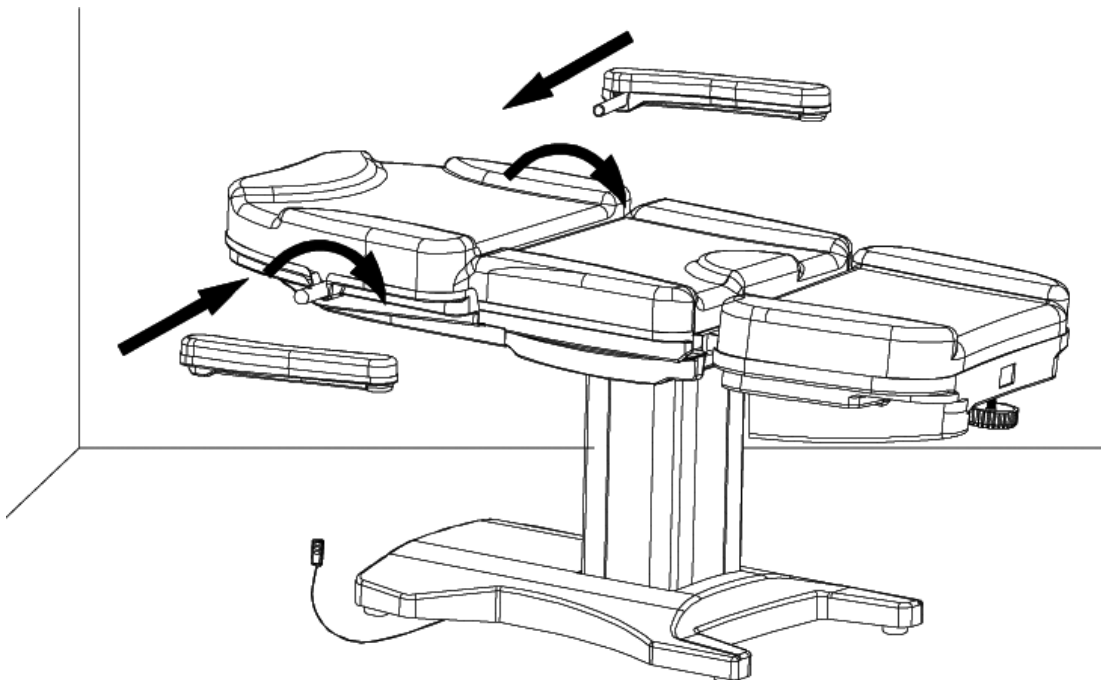


Immagine No. 3

- Gli assi dei poggiatesta, posti su entrambi i lati, devono essere ruotati come mostrato dall'immagine no.3, fino a quando non sarà più possibile ruotarli.
- La similpelle che ricopre i poggiatesta deve essere inserita rivolta verso l'alto agli assi dei poggiatesta.

Attenzione: i due fori presenti nel tubo di acciaio dei poggiatesta devono essere posizionati contro le viti di fissaggio degli assi dei poggiatesta.

- Le viti in acciaio inox devono essere fissate dalla parte inferiore nell'asse dei poggiatesta.

3. Il poggiatesta e poggiapiedi devono essere inseriti rispettivamente nella parte superiore e inferiore della poltrona. In seguito fissare saldamente il poggiatesta e poggiapiedi.

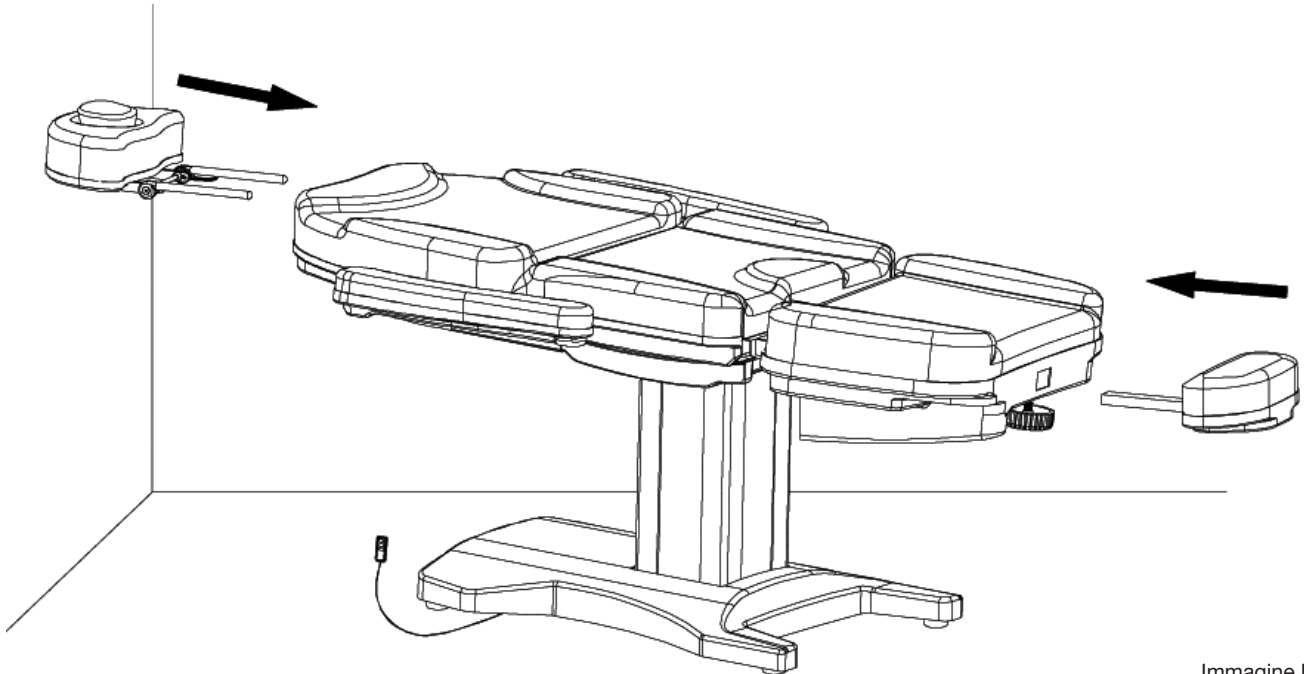


Immagine No. 4

4. La spina di alimentazione della poltrona deve essere inserita nella scatola di giunzione. La scatola di giunzione deve essere installata attraverso l'apposito commutatore.

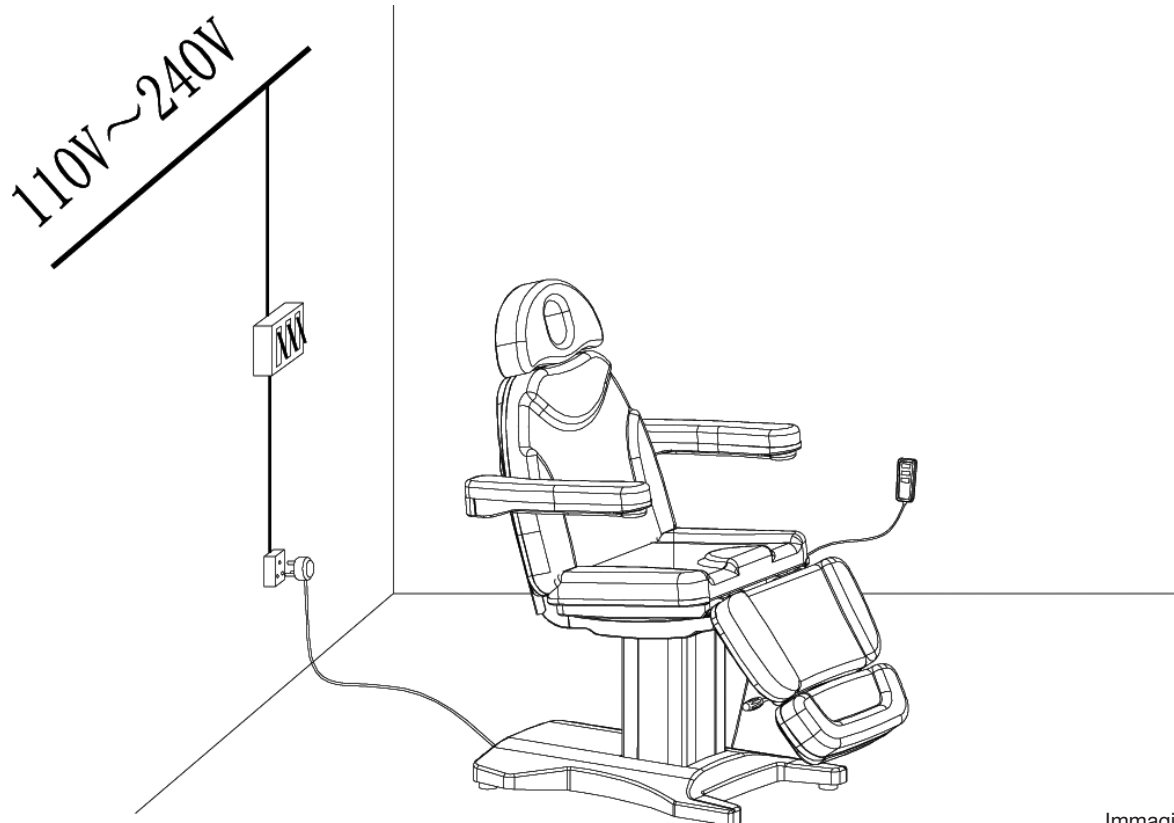


Immagine No. 5

Capitolo 5: MODO D'USO

- 1) Quando si aumenta l'angolazione dello schienale o diminuisce l'angolazione del poggiatesta, se le dita sono posizionate nella posizione "1" (come mostrato dall'immagine No. 6), sarà probabile pizzicarsi le dita.
- 2) Quando si regola l'altezza della poltrona premerei tasti "su" è "giù" fino al raggiungimento dell'altezza desiderata.



Attenzione:

Non posizionare le mani, piedi, testa ecc. in modo da ostacolare le regolazioni della poltrona.

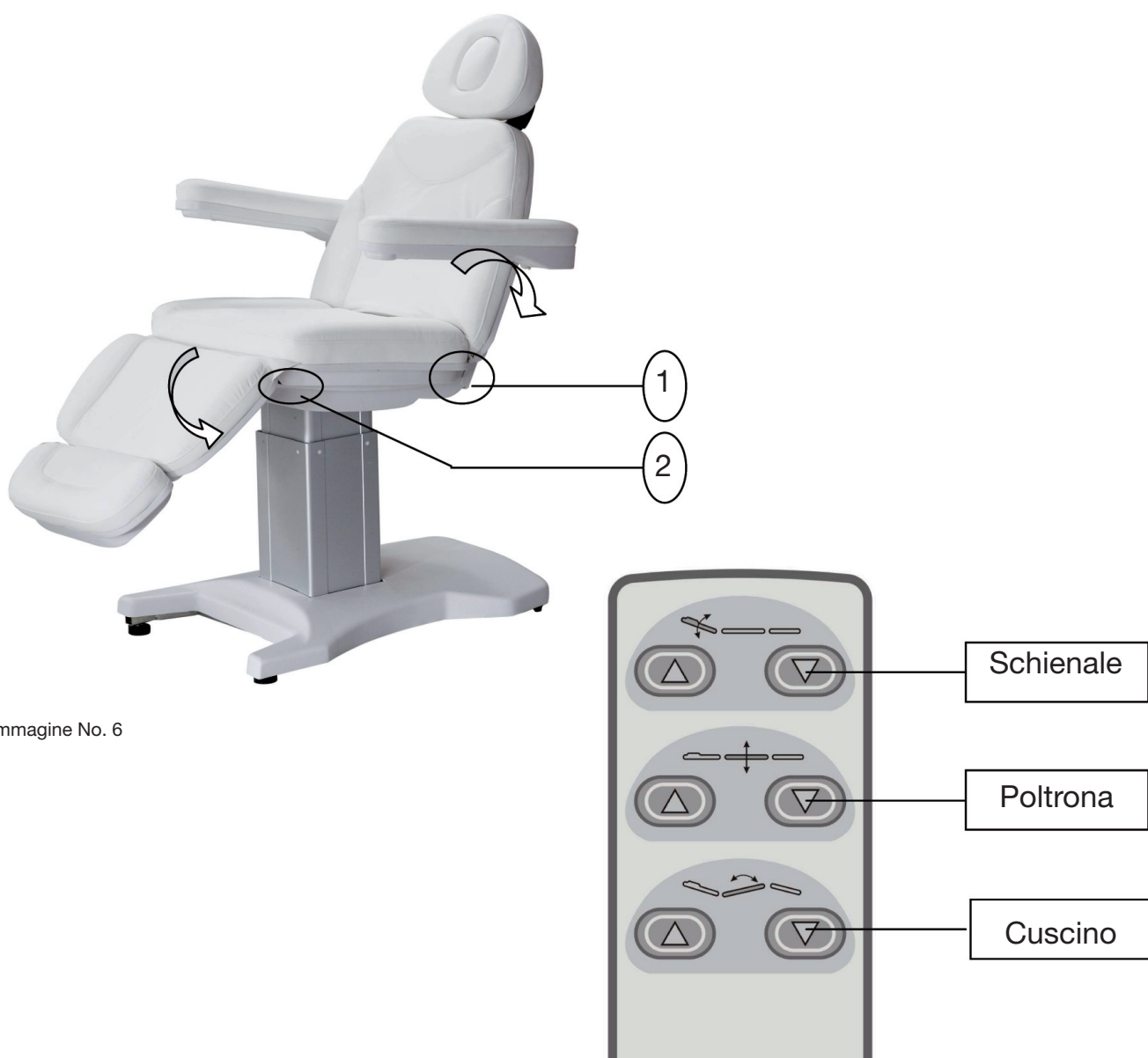


Immagine No. 6



Smaltimento: *Il prodotto non deve essere smaltito assieme agli altri rifiuti domestici. Gli utenti devono provvedere allo smaltimento delle apparecchiature da rottamare portandole al luogo di raccolta indicato per il riciclaggio delle apparecchiature elettriche ed elettroniche. Per ulteriori informazioni sui luoghi di raccolta, contattare il proprio comune di residenza, il servizio di smaltimento dei rifiuti locale o il negozio presso il quale è stato acquistato il prodotto. In caso di smaltimento errato potrebbero venire applicate delle penali, in base alle leggi nazionali.*

CONDIZIONI DI GARANZIA GIMA

Ci congratuliamo con Voi per aver acquistato un nostro prodotto. Questo prodotto risponde a standard qualitativi elevati sia nel materiale che nella fabbricazione. La garanzia è valida per il tempo di 12 mesi dalla data di fornitura GIMA. Durante il periodo di validità della garanzia si provvederà alla riparazione e/o sostituzione gratuita di tutte le parti difettose per cause di fabbricazione ben accertate, con esclusione delle spese di mano d'opera o eventuali trasferte, trasporti e imballaggi. Sono esclusi dalla garanzia tutti i componenti soggetti ad usura. La sostituzione o riparazione effettuata durante il periodo di garanzia non hanno l'effetto di prolungare la durata della garanzia. La garanzia non è valida in caso di: riparazione effettuata da personale non autorizzato o con pezzi di ricambio non originali, avarie o vizi causati da negligenza, urti o uso improprio. GIMA non risponde di malfunzionamenti su apparecchiature elettroniche o software derivati da agenti esterni quali: sbalzi di tensione, campi elettromagnetici, interferenze radio, ecc.

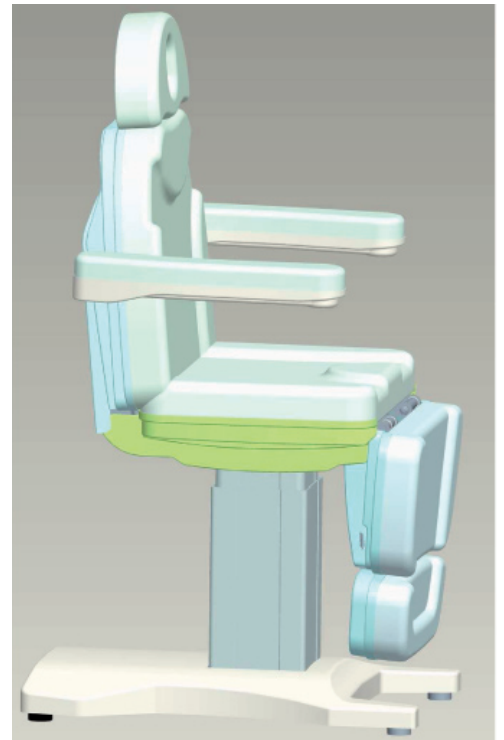
La garanzia decade se non viene rispettato quanto sopra e se il numero di matricola (se presente) risulti asportato, cancellato o alterato. I prodotti ritenuti difettosi devono essere resi solo e soltanto al rivenditore presso il quale è avvenuto l'acquisto. Spedizioni inviate direttamente a GIMA verranno respinte.

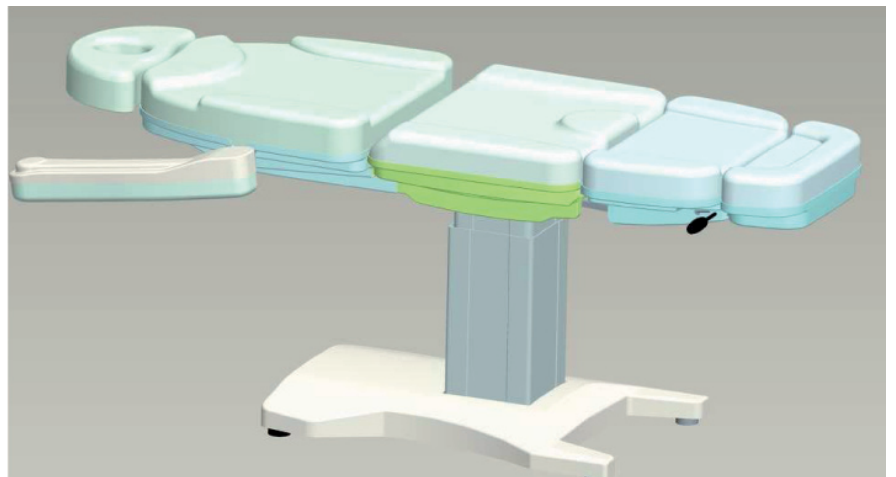
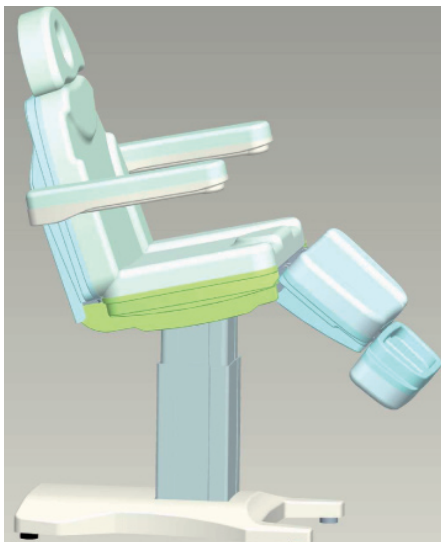
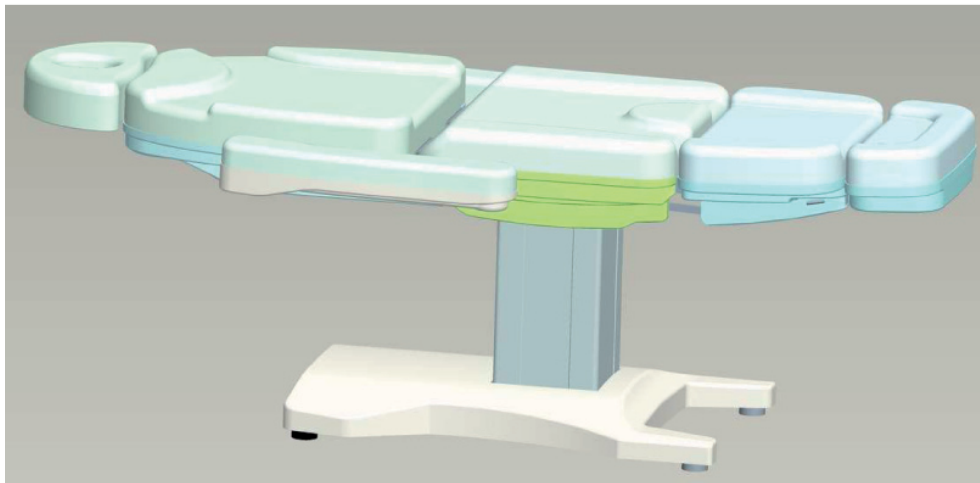
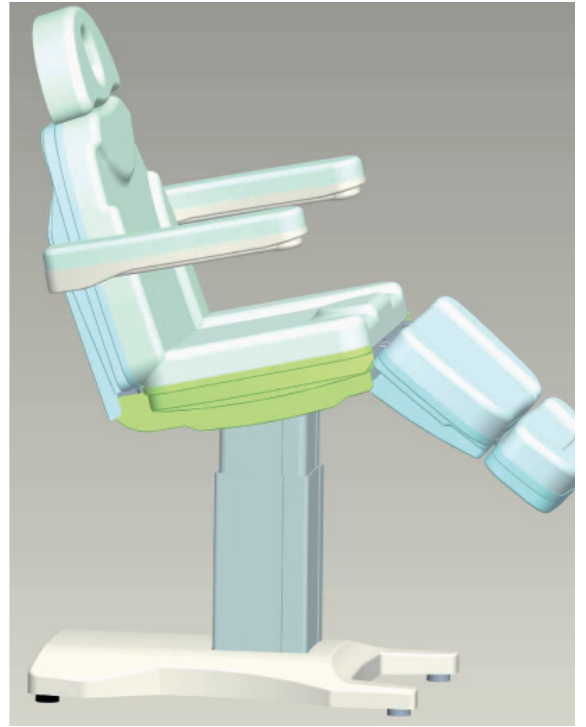
Chapter 1: INTRODUCTION

The design of the Luxor chair is smooth, simple and graceful, so it is suitable for any doctor's office.

- 1) This product has a better stability (it is more stable when adjusting the chair up and down), and it fits broad patients. (The maximum load is 200 kg).
- 2) The iron frame is packaged by plastic enclosures form. Its cover reaches 99% of chair and allows a better security.
- 3) Surface adopts the PU leather. This fabric is more comfortable and breathable compared to conventional materials.
- 4) The surface heating function is optional.

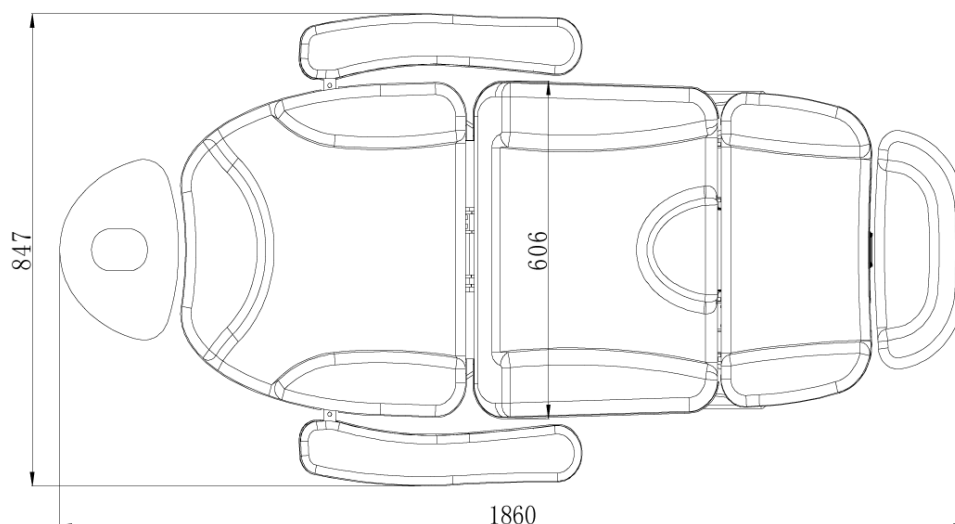
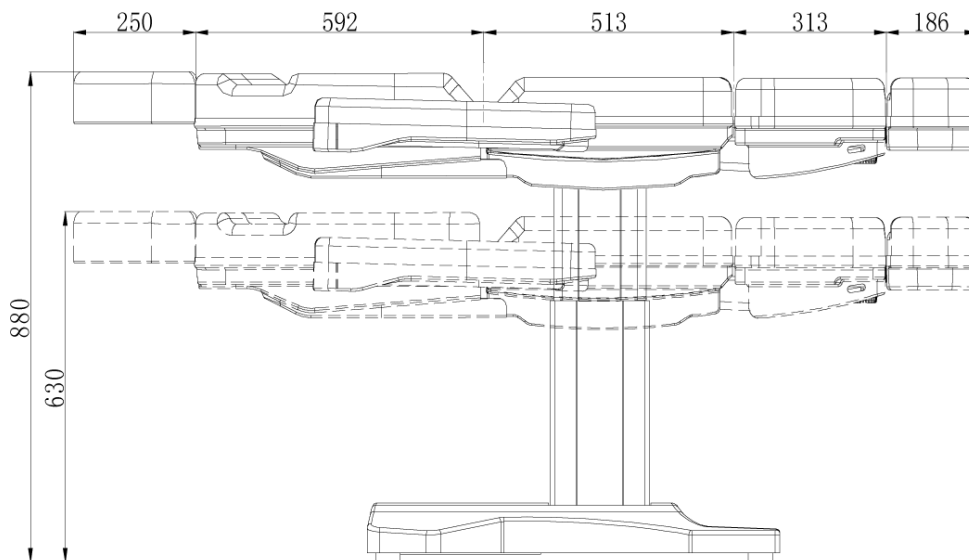
Chapter 2: ADJUSTMENT ILLUSTRATIONS





Chapter 3: TECHNICAL SPECIFICATIONS

1. Product size: 1860 x 880 x 630 (880) mm
2. Packing size: 1460 x 720 x 660 mm
3. Net weight: 85 kg, Gross weight: 95 kg
4. Height: Minimum 630 mm, Maximum 880 mm
5. Back adjustment angle: 0-85°
6. Foot adjustment angle: 0-90°
7. Cushion adjustment angle: 0-15°
8. Bed load limits of up and down: 200Kg
9. Head adjustment angle: $\pm 35^\circ$, 28-88mm head adjust-ment height, 80mm head adjustment length.
10. Leg adjustment length: 150 mm



Chapter 4: INSTALLATION AND OPERATION

1. Open the package. Take out product from carton.

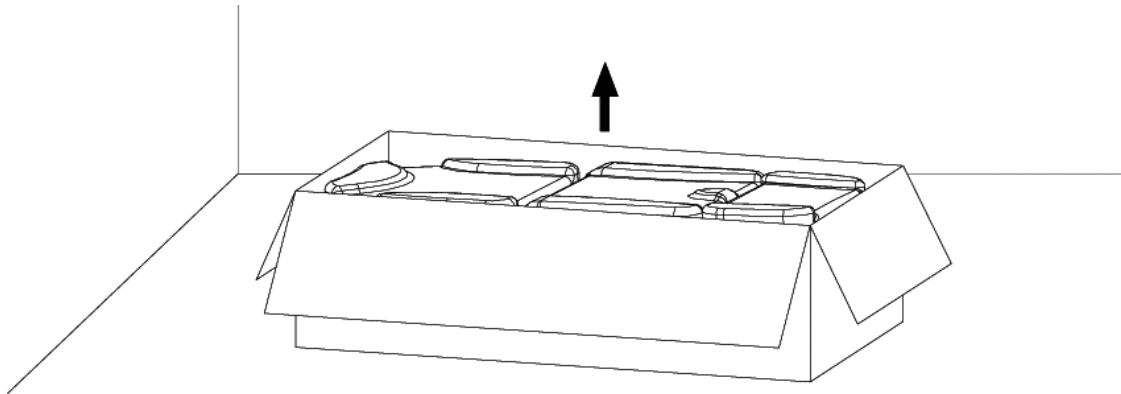


Figure No.2

2. Install and test the fixture of armrest .

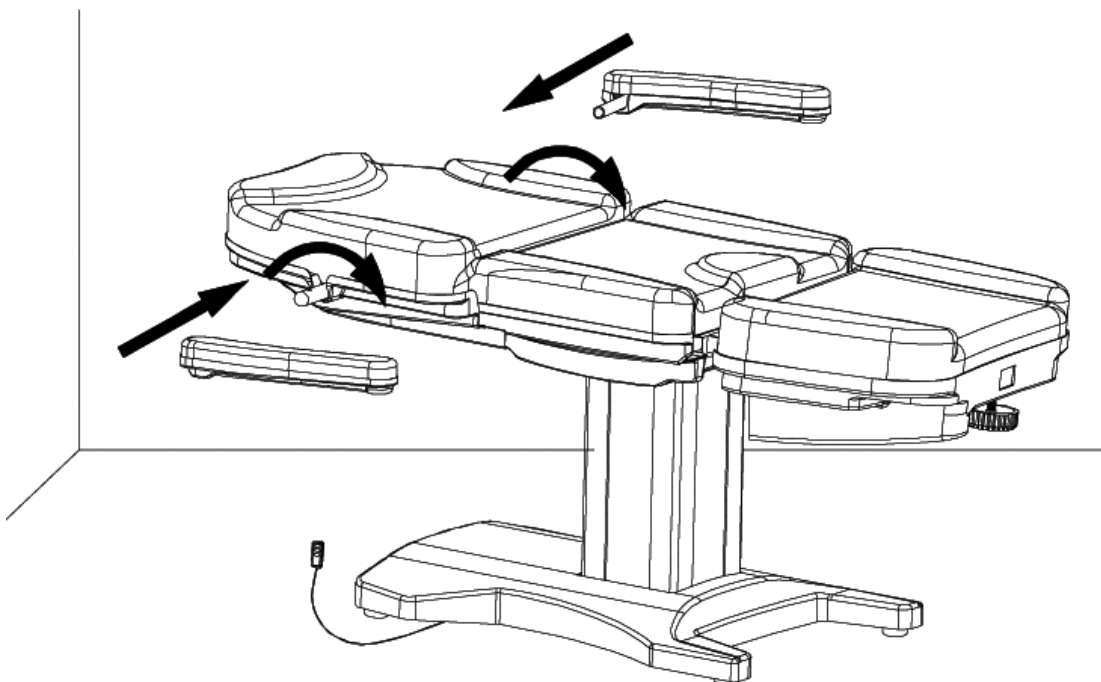


Figure No. 3

- The shaft armrests on both sides of the back should be rotated as the picture shows, until they can not rotate.
- The simulated leather cover of armrests should be inserted upward to the armrests shaft, the two holes on the iron pipe of the armrest should be against the screws of armrests shaft.
- The stainless steel screws in the accessory should be fixed from the bottom up in the shaft on the armrests.

3. Pillows and moving foot pad should be inserted into the back part and foot part respectively and fixed.

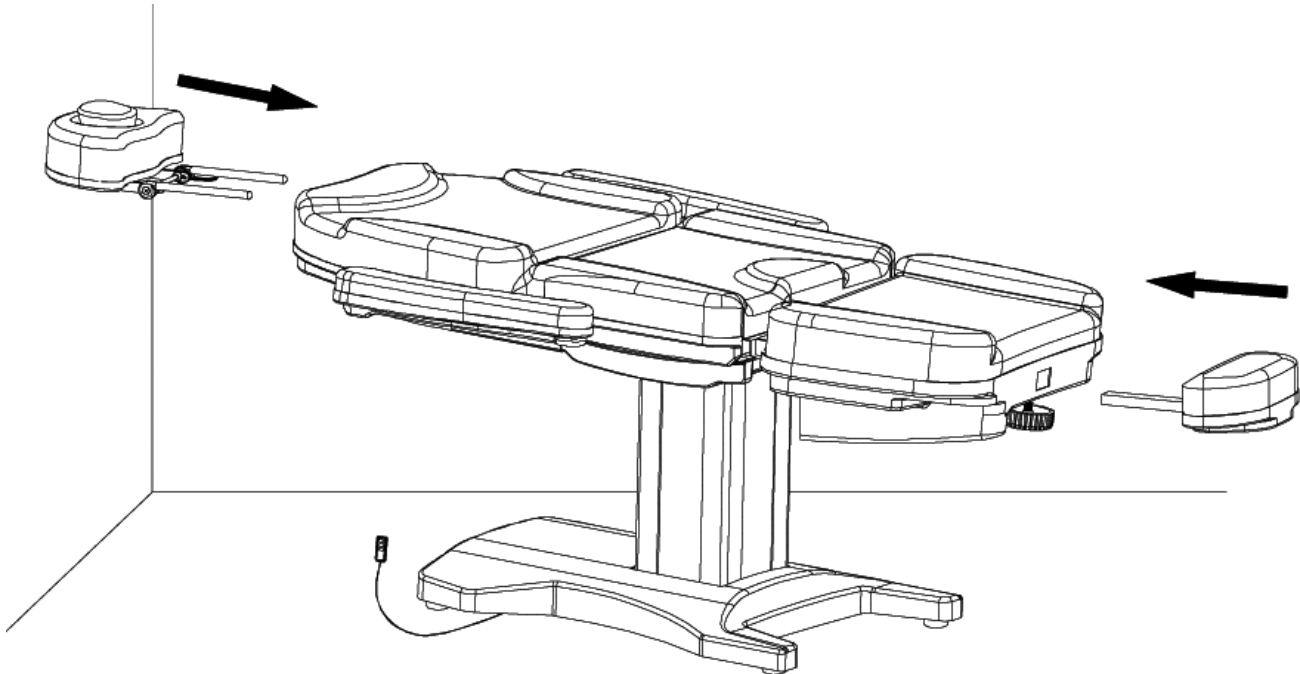


Figure No. 4

4. The power cord plug of chair should be inserted into the junction box.
The installation of junction box must be through the air switch.

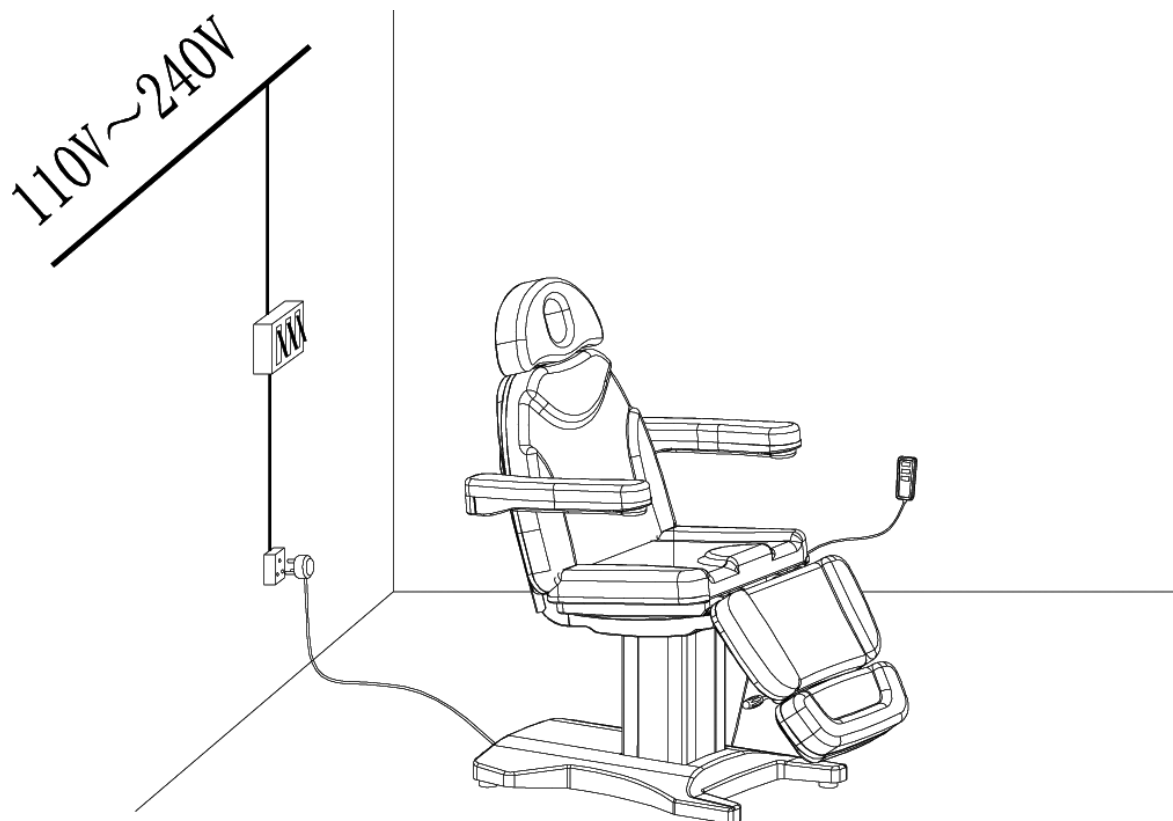


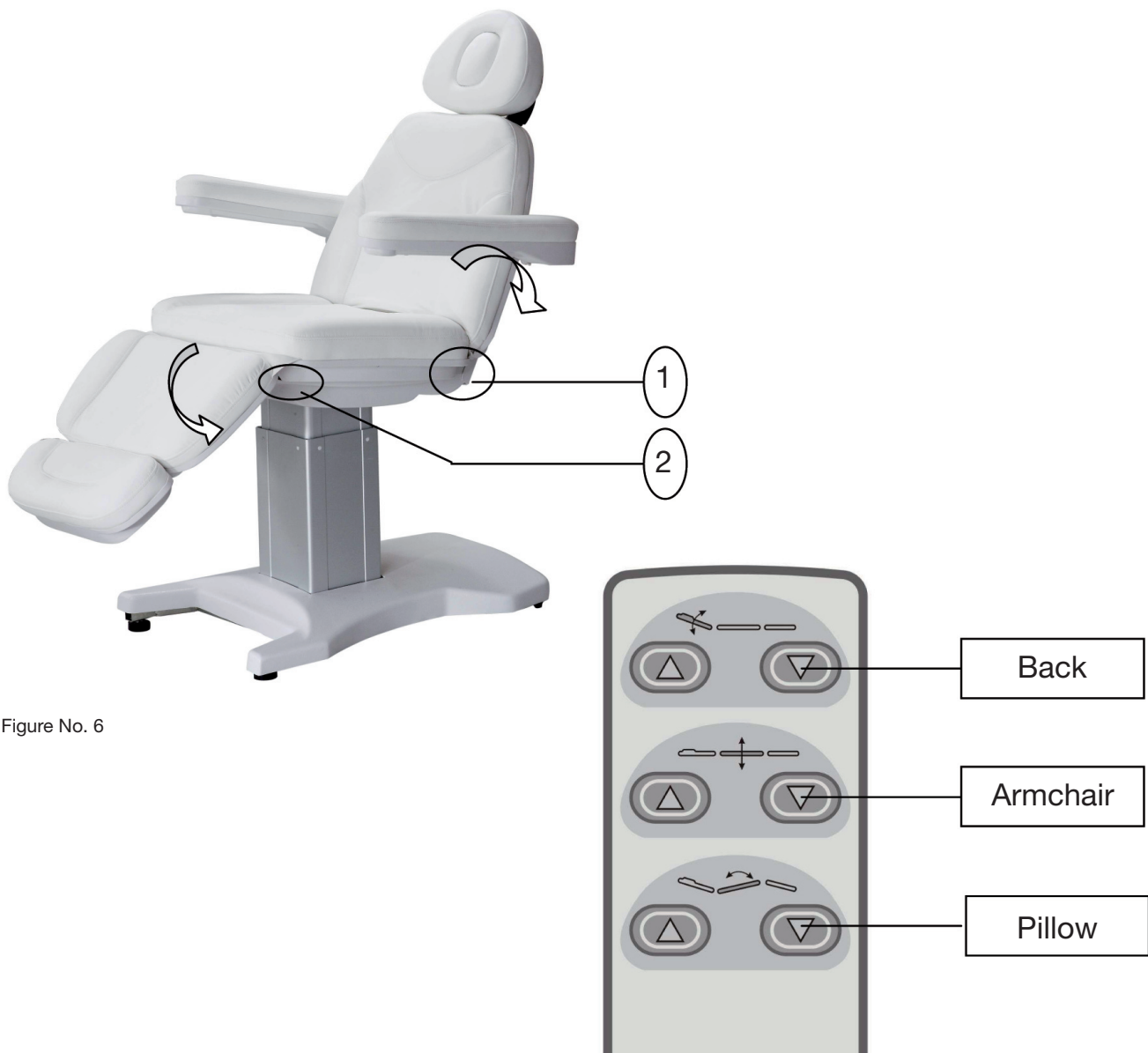
Figure No. 5

Chapter 5: OPERATION

- 1) When increasing the angle of back part or decreasing the angle of leg part, if fingers are on the position "1" (as shown by picture 6) the phenomenon of pinching finger will easily happen.
- 2) When adjusting the height of the bed press the bed adjust bottom till the required height.

**Caution:**

Do not put your hand, foot, head in a position that could block the adjustment of chair.





Disposal: *The product must not be disposed of along with other domestic waste. The users must dispose of this equipment by bringing it to a specific recycling point for electric and electronic equipment. For further information on recycling points contact the local authorities, the local recycling center or the shop where the product was purchased. If the equipment is not disposed of correctly, fines or penalties may be applied in accordance with the national legislation and regulations.*

GIMA WARRANTY CONDITIONS

Congratulations for purchasing a GIMA product. This product meets high qualitative standards both as regards the material and the production. The warranty is valid for 12 months from the date of supply of GIMA. During the period of validity of the warranty, GIMA will repair and/or replace free of charge all the defected parts due to production reasons. Labor costs and personnel traveling expenses and packaging not included. All components subject to wear are not included in the warranty. The repair or replacement performed during the warranty period shall not extend the warranty. The warranty is void in the following cases: repairs performed by unauthorized personnel or with non-original spare parts, defects caused by negligence or incorrect use. GIMA cannot be held responsible for malfunctioning on electronic devices or software due to outside agents such as: voltage changes, electro-magnetic fields, radio interferences, etc. The warranty is void if the above regulations are not observed and if the serial code (if available) has been removed, cancelled or changed.

The defected products must be returned only to the dealer the product was purchased from. Products sent to GIMA will be rejected.

