

VERMEIREN

Eden Eden-E

MANUALE DI ISTRUZIONI





Sommaro

IT

Sommaro	1
Premessa	2
1 Questo prodotto	3
2 Prima dell'uso	4
2.1 Uso previsto	4
2.2 Istruzioni generali di sicurezza	4
2.3 Simboli presenti sul seggiolone.....	4
2.4 Trasporto e magazzinaggio.....	5
3 Uso della seggiola	6
3.1 Freni.....	6
3.2 Utilizzo delle bretelle di sicurezza	6
3.3 Trasferimento alla/dalla seggiola.....	7
3.4 Regolazioni per il comfort (secondo la versione)	7
3.5 Montaggio o rimozione dell'appoggiatesta	9
3.6 Montaggio o rimozione del tavolino.....	9
4 Manutenzione	10
4.1 Punti di manutenzione.....	10
4.2 Istruzioni per la manutenzione	10
4.3 Soluzione dei problemi di funzionamento.....	11
4.4 Fine vita	11
5 Specifiche tecniche	12

Premessa

IT

Grazie per la fiducia accordata ai prodotti Vermeiren. Questo manuale viene fornito come supporto per l'uso della relativa seggiola a guscio e delle sue opzioni operative. Leggerlo attentamente, in quanto aiuta a familiarizzarsi con il funzionamento, le prestazioni e le limitazioni della seggiola.

Per eventuali ulteriori domande successive alla lettura di questo manuale, rivolgersi al proprio rivenditore specializzato, che sarà lieto di fornire un supporto sull'argomento.

Nota importante

Per garantire la propria sicurezza e prolungare la durata del prodotto, trattarlo con cura e farlo controllare e/o sottoporlo a manutenzione con regolarità.

Questo manuale rispecchia gli sviluppi più recenti del prodotto. Vermeiren si riserva il diritto di introdurre modifiche di questo tipo di prodotto senza alcun obbligo di adattare o sostituire i prodotti analoghi consegnati in precedenza.

Le immagini vengono utilizzate per chiarire le istruzioni contenute nel manuale. I dettagli del prodotto raffigurato possono essere diversi da quelli del prodotto in uso.

Informazioni disponibili

Sul sito Web di Vermeiren, all'indirizzo <http://www.vermeiren.com/>, è sempre disponibile la versione più recente delle informazioni indicate di seguito. Visitare con regolarità tale sito per verificare l'esistenza di eventuali aggiornamenti.

Le persone ipovedenti possono scaricare la versione elettronica di questo manuale e farlo leggere da un software applicativo di sintesi vocale.



Questo manuale di istruzioni
Per l'utente e il rivenditore specializzato



Istruzioni di installazione
Per il rivenditore specializzato



Manuale di assistenza
Per il rivenditore specializzato



Dichiarazione di conformità CE

1 Questo prodotto

IT



Eden-E



Eden

1. Seggiola a guscio
2. Cuscino poggiatesta
3. Schienale
4. Cintura per il corpo
5. Ripiano
6. Ruote con freno

7. Telaio inferiore
8. Poggiapolpacci
9. Cuscino del sedile
10. Telecomando (Eden-E)
11. Barra di spinta (Eden)
12. Targhetta di identificazione

2 Prima dell'uso

IT

2.1 Uso previsto

i Questo paragrafo fornisce una breve descrizione dell'uso previsto del seggiolone a guscio. Gli altri paragrafi aggiungono inoltre alle istruzioni ulteriori avvertenze di rilievo. Vermeiren desidera in tal modo portare all'attenzione dell'utente gli eventuali usi errati che possono presentarsi.

- Questo seggiolone a guscio è adatto unicamente per l'uso al coperto su superfici piane orizzontali.
- Esso è progettato e realizzato esclusivamente come sedile e punto di riposo per una (1) sola persona di peso non superiore a 120 kg. Esso non è viceversa progettato per il trasporto di merci od oggetti, o per qualunque uso diverso da quello descritto in precedenza.
- Questo seggiolone è studiato per essere azionato da assistenti o badanti.
- Se necessario, utilizzare esclusivamente accessori e ricambi approvati da Vermeiren.
- Leggere tutte le informazioni tecniche di dettaglio e le limitazioni del seggiolone riportate nel **§Error! Reference source not found.**
- La garanzia relativa al prodotto presuppone un uso e una manutenzione normali del medesimo, come descritti in questo manuale. I danni al prodotto dovuti a uso improprio o manutenzione carente causano la decadenza della garanzia.

2.2 Istruzioni generali di sicurezza





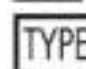
 **ATTENZIONE** Rischio di lesioni e/o danni

Durante l'uso, tenere presenti le seguenti avvertenze:

- Non dimenticare che alcune parti del seggiolone possono diventare molto calde o fredde a causa della temperatura ambiente, della radiazione solare o di dispositivi di riscaldamento. Prestare attenzione quando si tocca il seggiolone. In condizioni climatiche fredde, utilizzare indumenti protettivi.
- Affrontare soglie od ostacoli con cautela.
- Prestare attenzione a sigarette o ad altre possibili fonti di calore che potrebbero causare danni ai rivestimenti del sedile e dello schienale, infiammabili.
- Non modificare in alcun modo il seggiolone.

2.3 Simboli presenti sul seggiolone

Sul seggiolone sono applicati i simboli contenuti nell'elenco che segue. I simboli sono riportati nella norma ISO pertinente (ISO 7000, ISO 7001 e IEC 417).

	Peso massimo dell'utente, in kg
	Solo per l'uso al coperto
	Non destinata all'uso come sedile in un veicolo a motore
	Pendenza massima di sicurezza, in ° (gradi).
	Indicazione del modello

La sedia monoscocca è conforme ai requisiti stabiliti in:
ISO 7176-8: requisiti e test per prove di stabilità, d'urto e di fatica.
EN 1021-1, EN1021-2: resistenza all'accensione di parti imbottite

2.4 Trasporto e magazzinaggio



ATTENZIONE

Rischio di lesioni e danni

- Prestare attenzione quando si attraversano con il seggiolone eventuali passaggi stretti.
- Accertarsi che il passaggio in questione sia libero da oggetti, ostacoli e persone.
- Non percorrere mai rampe con una pendenza eccessiva; vedere le specifiche tecniche riportate nel §5.
- Non utilizzare mai la sedia per il trasporto del paziente.

2.4.1 Spostamenti laterali

1. Riportare il seggiolone a guscio nella posizione di seduta; vedere il §3.4.
2. Rilasciare i freni e spostare il seggiolone a guscio utilizzando le sue ruote per raggiungere la destinazione desiderata; vedere il § 3.1.

i È possibile utilizzare una rampa per spingere il seggiolone fino a un piano di appoggio superiore o inferiore.

Se ciò risulta impossibile, chiedere aiuto per sollevare il seggiolone in due e portarla a destinazione.

1. Afferrare saldamente il telaio e il guscio con entrambe le mani e sollevare il seggiolone dal pavimento. Non afferrare il seggiolone utilizzando l'appoggio/gli appoggi per le gambe o le ruote.

2.4.2 Trasporto mediante un veicolo



AVVERTENZA

Rischio di lesioni

- NON utilizzare il seggiolone a guscio come sedile in un veicolo; vedere il simbolo successivo.
 - Non utilizzare la stessa cintura di sicurezza per passeggero e seggiolone a guscio.
2. Collocare il seggiolone nel veicolo attenendosi alle istruzioni fornite nel § 2.4.1
 3. Riporre il seggiolone a guscio e i suoi componenti nel bagagliaio. Se il bagagliaio e l'abitacolo NON sono separati o chiusi, assicurare saldamente al veicolo il telaio del seggiolone a guscio. A tale scopo è possibile utilizzare una cintura di sicurezza disponibile del veicolo.
 4. Una volta caricato il seggiolone, inserire i suoi freni; vedere il §3.1.



2.4.3 Magazzinaggio

ATTENZIONE

Rischio di danni

Avere cura di immagazzinare il seggiolone a guscio in un luogo asciutto, per evitare la formazione di muffa e danni alla selleria; vedere anche le informazioni tecniche di dettaglio riportate nel § 5.

3 Uso della seggiola

AVVERTENZA

Rischio di lesioni

- Leggere anzitutto il capitolo precedente per familiarizzarsi con l'uso previsto. NON utilizzare il seggiolone senza avere letto e compreso a fondo tutte le istruzioni.
- In caso di dubbi o domande, non esitare a rivolgersi al proprio rivenditore specializzato di zona, al proprio fornitore di cure sanitarie o a un consulente tecnico per un aiuto al riguardo.

ATTENZIONE

Rischio di lesioni e/o danni

- Accertarsi che dita, indumenti, cinture, fibbie o gioielli non si impiglino nei componenti in movimento durante il montaggio, l'uso o la regolazione.

3.1 Freni

ATTENZIONE

Rischio di lesioni e/o danni

- Non utilizzare i freni per fare rallentare il seggiolone a guscio.

Ciascuna delle quattro ruote girevoli è dotata di un freno di parcheggio che ne blocca la rotazione e il rotolamento. Quando il seggiolone a guscio si trova in posizione di parcheggio, tutti e quattro i freni devono essere inseriti.

- Rilascio dei freni [A]: Premere con un piede la leva del freno, spingendola verso l'alto.
- Inserimento dei freni [B]: Premere con un piede la leva del freno, spingendola verso il basso, verso la ruota.

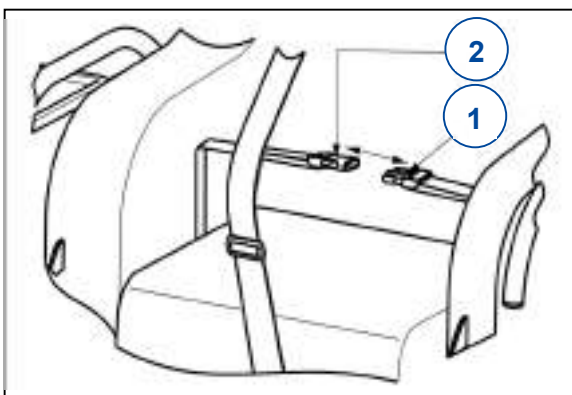


3.2 Utilizzo delle bretelle di sicurezza

ATTENZIONE

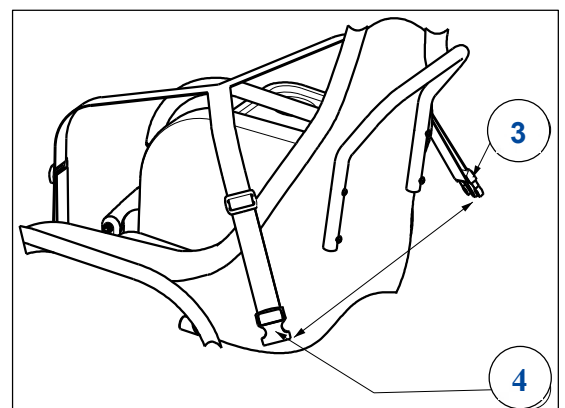
Rischio di lesioni

- Regolare correttamente le bretelle di sicurezza per evitare il rischio di strangolamento e per una seduta confortevole del paziente.
- Regolare le bretelle di sicurezza il più a contatto possibile con il corpo del paziente in modo da evitarne lo scivolamento. Utilizzare le bretelle di sicurezza specialmente per pazienti che si muovono in modo incontrollato.



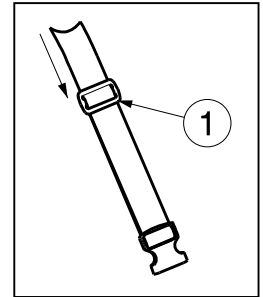
1. Montare la cintura attorno alla vita del paziente. Inserire e fissare la fibbia della cintura ① nell'apposito alloggiamento ② per chiudere.
2. Se necessario, regolare la lunghezza della cintura.

3. Fissare le bretelle attorno al corpo del paziente.
4. Incrociare le bretelle sul retro dello schienale del seggiolone.
5. Inserire e fissare la fibbia della cintura ③ nell'apposito alloggiamento ④ per chiudere.
6. Se necessario, regolare le bretelle.



Per la regolazione, utilizzare l'apposito sistema in plastica ① montato sulla cintura.

1. Tirare la cintura tra le fibbie di regolazione in plastica ① per allungare o accorciare.



3.3 Trasferimento alla/dalla seggiola

**ATTENZIONE**

Rischio di lesioni o di danni

- Se non si è in grado di effettuare il trasferimento in condizioni di sicurezza, richiedere l'assistenza di un'altra persona.
- Accertarsi che la persona che si trova sul seggiolone non possa sfilarsi dalla cintura per il corpo / i fianchi. Per evitare tale possibilità, regolare entrambe le cinture e inclinare il seggiolone all'indietro.
- Prima di sedersi o alzarsi dal seggiolone, bloccare i freni di stazionamento.

3.3.1 Trasferimento

1. Accertarsi che il seggiolone a guscio si trovi nella posizione di seduta eretta.
2. Avvicinare il più possibile il seggiolone a guscio alla poltrona, al divano, al sedile o al letto in cui si trova la persona da trasferire sulla seggiola stessa.
3. Accertarsi che il seggiolone si trovi su una superficie piana orizzontale.
4. Ruotare in avanti e verso l'esterno le ruote girevoli anteriori.
5. Inserire i freni; vedere il § 3.1.
6. Aprire la fibbia della cintura per il corpo, e disporla di lato. Fare lo stesso con la cintura per i fianchi.
7. Trasferire la persona sul/dal seggiolone con l'ausilio di uno o più assistenti o di un dispositivo di sollevamento.

3.3.2 Posizione di seduta sul seggiolone

1. Sedersi sul sedile con la parte inferiore della schiena contro lo schienale.
2. Accertarsi che la parte superiore delle gambe sia orizzontale e che i piedi si trovino in una posizione confortevole. Se necessario, regolare l'altezza del sedile, vedi il manuale di installazione.
3. Allacciare la cintura per i fianchi e quella per il corpo e regolarle in modo che siano il più aderenti possibile al corpo.

3.4 Regolazioni per il comfort (secondo la versione)

**ATTENZIONE**

Rischio di lesioni o di danni

- Le regolazioni successive per il comfort possono essere eseguite da assistenti o badanti. Tutte le altre regolazioni vengono eseguite dal rivenditore specializzato, in base alle istruzioni di installazione.
- Assicurarsi che la sedia non rischi di ribaltarsi all'indietro quando regolata con la massima inclinazione posteriore.
- Inserire sempre i freni prima di eseguire qualunque regolazione.



3.4.1 Regolazione manuale dell'angolazione del sedile / inclinazione del guscio (Eden)

- i** La leva di inclinazione (1) trattiene in posizione la molla a gas del meccanismo di inclinazione. Non appena si tira tale leva, la molla a gas viene rilasciata.

Variatione dell'inclinazione del sedile

1. Afferrare saldamente la maniglia di spinta (2) e tirare con le dita la leva di inclinazione (1), come se si stringesse qualcosa.
2. Spingere verso il basso la maniglia di spinta per inclinare il sedile.
3. Rilasciare la leva di inclinazione per bloccare la posizione.



Ritorno nella posizione seduta

1. Afferrare saldamente la maniglia di spinta e tirare con le dita la leva di inclinazione (1).
2. Spostare lentamente verso l'alto la maniglia di spinta. Rilasciare la leva di inclinazione per bloccare la posizione.

3.4.2 Regolazione elettrica dell'angolazione del sedile / inclinazione del guscio (Eden-E)

Per modificare l'inclinazione del sedile:

1. Premere e tenere premuto il telecomando.
 - Il pulsante sinistro [A] per inclinare il sedile all'indietro.
 - Il pulsante destro [B] per inclinare il sedile verso avanti.
2. Il rilascio del pulsante in qualsiasi momento arresta il sedile nella posizione voluta.
3. Con il movimento del sedile, l'appoggiagambe si regola automaticamente.



3.5 Montaggio o rimozione dell'appoggiatesta

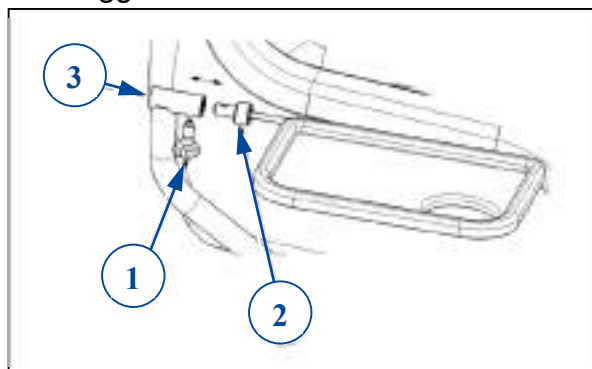
1. Assicurarsi che il lato più lungo del supporto dell'appoggiatesta sia posizionato verso il basso.
2. Utilizzando la fascia elastica fissare l'appoggiatesta nella posizione desiderata sulla parte superiore dello schienale.
3. Utilizzando la fascia elastica, rimuovere l'appoggiatesta dallo schienale.

3.6 Montaggio o rimozione del tavolino

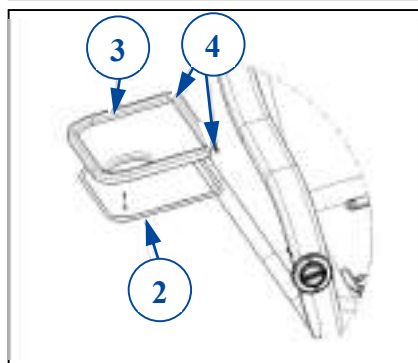
 **ATTENZIONE** Rischio di lesioni o di danni

- Non sovraccaricare il tavolino. Carico massimo consentito: 1 kg.

Montaggio del tavolino:



1. Allentare la vite ①.
2. Inserire il supporto dell'intelaiatura del tavolino ② nell'apposito alloggiamento del bracciolo ③.
3. Fissare nuovamente la vite ① in modo saldo con le mani.



4. Inserire il tavolino ③ nell'apposito telaio ② acendo clic su di esso in posizione. Posizionare i due fori ④ in direzione della sedia.

Per rimuovere il tavolino eseguire le stesse operazioni in modo inverso.

Piegare il tavolino:

1. Allentare il pomello ①.
2. Abbassare il pomello ①
3. Piegare il tavolino.

4 Manutenzione

IT

i Una cura regolare garantisce che il seggiolone rimanga in perfette condizioni di funzionamento. Per il manuale di manutenzione consultate il sito web Vermeiren: www.vermeiren.com.

4.1 Punti di manutenzione

 **ATTENZIONE** Rischio di lesioni e danni

Riparazioni e sostituzioni devono essere eseguite esclusivamente da personale con un'opportuna formazione e utilizzando unicamente ricambi originali Vermeiren.

i L'ultima pagina di questo manuale contiene un modulo di registrazione che consente ai rivenditori specializzati di registrare ogni intervento di assistenza.

La frequenza di assistenza dipende dalla frequenza e dall'intensità dell'uso. Concordare con il proprio rivenditore un calendario comune per le attività di ispezione / manutenzione / riparazione.

Prima di ciascun utilizzo

Ispezionare i seguenti punti:

- Tutti i componenti: Presenti e privi di danni o usura.
- Tutti i componenti: Puliti, vedere il § 4.2.1.
- Ruote, guscio, cintura per il corpo e cintura per i fianchi: Ben fissati.
- Funzionamento (delle molle a gas) della leva di inclinazione, freni e fibbie delle cinture.
- Ruote/pneumatici; mantenerli liberi da fili metallici, capelli, sabbia, fibre e altri contaminanti (olio, fango).
- Condizioni dei componenti del telaio: Assenza di deformazioni, instabilità, punti deboli o raccordi allentati
- Selleria del seggiolone, cuscino poggiatesta, cuscino del sedile e cuscino appoggiapolpacci: Assenza di usura eccessiva (punti ammaccati, danni o lacerazioni).

Rivolgersi al proprio rivenditore specializzato per le riparazioni o i ricambi eventualmente necessari.

4.2 Istruzioni per la manutenzione

4.2.1 Pulizia

ATTENZIONE Rischio di danni

- Non pulire il seggiolone con pulitori a vapore.

Strofinare tutti i componenti rigidi del telaio del seggiolone con un panno umido (non zuppo). Se necessario, utilizzare un detergente delicato, adatto per smalti e materiali sintetici.

È possibile pulire la selleria con acqua tiepida e un detergente delicato. Non utilizzare per la pulizia detersivi o spugne abrasivi, né spazzole dure.

4.2.2 Disinfezione

ATTENZIONE Rischio di danni

La disinfezione deve essere eseguita esclusivamente da personale con un'opportuna formazione. Consultare il proprio concessionario autorizzato.

4.3 Soluzione dei problemi di funzionamento

**AVVERTENZA**

Rischio di lesioni e di danni al seggiolone.

- NON tentare MAI di riparare personalmente il seggiolone .

Anche se si utilizza il seggiolone nel modo corretto, vi è comunque la possibilità che si verifichi un problema tecnico.

I sintomi elencati di seguito possono indicare un problema grave. Rivolgersi pertanto sempre al proprio rivenditore specializzato se si rileva una qualunque delle seguenti anomalie:

- Rumori strani;
- Usura irregolare del battistrada di uno pneumatico;
- Movimenti a scatti;
- Tendenza del seggiolone a deviare lateralmente;
- Ruote danneggiate o rotte;
- Meccanismi di inclinazione o dell'appoggiatesta danneggiati o rotti.

4.4 Fine vita

A fine vita, occorre smaltire il seggiolone conformemente alla legislazione ambientale locale. Il modo migliore per farlo consiste nello smontare il seggiolone per agevolare il trasporto dei componenti riciclabili.

5 Specifiche tecniche

IT

I dettagli tecnici riportati di seguito sono validi soltanto per il seggiolone oggetto del manuale, con le impostazioni standard e in condizioni ambiente ottimali. Durante l'uso, tenere conto di questi dati di dettaglio. I valori indicati non sono più validi se il seggiolone ha subito modifiche o danni, oppure presenta un livello elevato di usura.

Marchio	Vermeiren		
Tipo	Seggiolone per assistenza, del tipo a guscio		
Modello	Eden		
Description	Min.		Max.
Peso massimo dell'utente	120 kg		
Lunghezza complessiva	710 mm eretto, 1330 mm reclinato		
Larghezza complessiva	940 mm, 770 mm con il tavolino ripiegato		
Massa totale	Circa 34 kg		
Massa del componente più pesante	Telaio inferiore : 15,5 kg		
Altezza massima degli ostacoli superabili	No applicabile		
Basculamento del sedile	-3°		+30°
Profondità del sedile	460 mm		
Larghezza del sedile	380 mm	440 mm	480 mm
Altezza del sedile in corrispondenza del bordo anteriore	400 mm		430 mm
Angolazione dell'appoggiatesta	-3°		+30°
Altezza dello schienale	830 mm		
Distanza tra bracciolo e sedile	230 mm		
Peso massimo del tavolino	1 kg		
Altezza complessiva	1350 mm		
Spessore del cuscino di seduta	80 mm		
Temperatura di magazzinaggio e di utilizzo	+ 5 °C		+ 41 °C
Umidità di magazzinaggio e di utilizzo	30%		70%
Vermeiren si riserva il diritto di introdurre modifiche tecniche. Tolleranze di misurazione ± 15 mm / 1,5 kg / 1,5°.			

Tabella 1: Specifiche tecniche Eden



Marchio	Vermeiren
Tipo	Seggiolone per assistenza, del tipo a guscio
Modello	Eden

Description	Min.	Max.
Peso massimo dell'utente	120 kg	
Lunghezza complessiva	710 mm eretto, 1330 mm reclinato	
Larghezza complessiva	940 mm, 770 mm con il tavolino ripiegato	
Massa totale	Circa 36 kg	
Massa del componente più pesante	Telaio inferiore : 15,5 kg	
Altezza massima degli ostacoli superabili	No applicabile	
Basculamento del sedile	-3°	+30°
Profondità del sedile	460 mm	
Larghezza del sedile	380 mm	440 mm 480 mm
Altezza del sedile in corrispondenza del bordo anteriore	400 mm	430 mm
Angolazione dell'appoggiatesta	-3°	+30°
Altezza dello schienale	830 mm	
Distanza tra bracciolo e sedile	230 mm	
Peso massimo del tavolino	1 kg	
Altezza complessiva	1350 mm	
Spessore del cuscino di seduta	80 mm	
Telecomando	IP20, Uin: 24V ---	
Alimentazione elettrica / Trasformatore	Input: 100-240 V~, 50/60 Hz, max. 1,5A, Output: 24V --- Classe di protezione: IP20 Classe di isolamento: II Cicli di lavoro: 2min ACCESO / 18min SPENTO	
Temperatura di magazzinaggio e di utilizzo	+ 5 °C	+ 41 °C
Umidità di magazzinaggio e di utilizzo	30%	70%
Vermeiren si riserva il diritto di introdurre modifiche tecniche. Tolleranze di misurazione ± 15 mm / 1,5 kg / 1,5°.		

Tabella 2: Specifiche tecniche Eden-E



Service registration form

This product (name):

was inspected (I), serviced (S), repaired (R) or disinfected (D):

By (stamp): Kind of work: I / S / R / D Date:	By (stamp): Kind of work: I / S / R / D Date:	By (stamp): Kind of work: I / S / R / D Date:
By (stamp): Kind of work: I / S / R / D Date:	By (stamp): Kind of work: I / S / R / D Date:	By (stamp): Kind of work: I / S / R / D Date:
By (stamp): Kind of work: I / S / R / D Date:	By (stamp): Kind of work: I / S / R / D Date:	By (stamp): Kind of work: I / S / R / D Date:
By (stamp): Kind of work: I / S / R / D Date:	By (stamp): Kind of work: I / S / R / D Date:	By (stamp): Kind of work: I / S / R / D Date:
By (stamp): Kind of work: I / S / R / D Date:	By (stamp): Kind of work: I / S / R / D Date:	By (stamp): Kind of work: I / S / R / D Date:



Vermeiren GROUP NV
Vermeirenplein 1 / 15
2920 Kalmthout
BE

sito web: www.vermeiren.com

Istruzioni per il rivenditore

Il presente Manuale di istruzioni è parte integrante del prodotto e deve essere fornito assieme alla prodotto.

Versione: A, 2020-01

Tutti i diritti riservati (anche sulla traduzione).

Il presente manuale non può essere riprodotto, neppure parzialmente, con alcun mezzo (stampa, fotocopia, microfilm o altro procedimento) senza l'autorizzazione scritta della casa produttrice, né elaborato, duplicato o distribuito con l'ausilio di sistemi elettronici.