
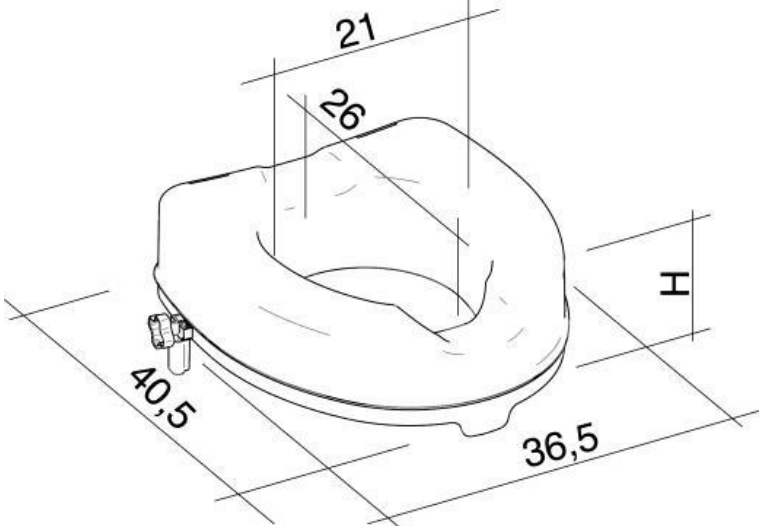


RIALZO PER WC DA CM 15 CON STAFFE CON COPERCHIO

<p>Modello RIALZO PER WC CM15 C/STAFFE C/COPERCHIO</p> <p>Codice 90750216</p> <p>Codice ISO n.a.</p>	
---	--

	CARATTERISTICHE	
Caratteristiche	Disegnato per pazienti con difficoltà nel sedersi o alzarsi dal wc: anziani, fasi post operatorie e utenti di carrozzine. Design ergonomico per ridurre la pressione offrendo maggiore comfort. Seduta leggermente inclinata per incentivare una corretta postura e ridurre la flessione di anca e ginocchio. La seduta prevede una apertura posteriore e anteriore per agevolare l'igiene intimo. Adattabile alla maggior parte di toilette. Facile da pulire. Resistente a macchie e odori.	
Materiali	Seduta	Propilene 30% CC
	Coperchio	Propilene 30% CC
	Ganci	Propilene 30% CC
	Sistema di aggancio	PA6, TPR
Peso e portata		Peso kg 1,395
		Portata kg 130
Norme applicabili		UNI EN 12182, UNI CEI EN ISO 14971, UNI CEI EN 1041:2013
Dimensioni		

Direttiva 93/42 CEE Ausili Medici Classe I