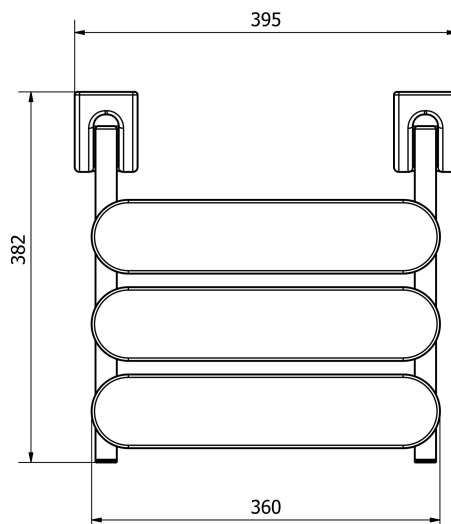


SCHEDA TECNICA PRODOTTO

DISEGNO TECNICO



FOTO



FAMIGLIA PRODOTTO: SEDILI DOCCIA E VASCA

CODICE: SPR-LEN

DESCRIZIONE:

Sedile reclinabile per doccia. Con seduta in bamboo.

PRESTAZIONI MECCANICHE:

CERTIFICAZIONI:

Certificazione TUV di sistema UNI EN ISO 9001

CARATTERISTICHE PRODOTTO:

Seduta reclinabile. Telaio in alluminio con verniciatura antigraffio. Seduta in bamboo con verniciatura idrorepellente e protettiva. La seduta si richiude piegandola verso l'alto.

Colore telaio: cromo. Supporto da parete: colore bianco.

Dimensioni totali: ca. 38,2 x 33 x 16,2 cm

Dimensioni seduta: ca. 36 x 25,4 cm

Dimensioni supporti a muro: ca. 16,2 x 6,5 x 7,9 cm

Altezza seduta: 4,6 cm

Il sedile può essere reclinato.

Compreso materiale di montaggio e istruzioni di installazione

Pulibile con prodotti per la pulizia e disinfettanti disponibili in commercio

Nota importante: il materiale di montaggio incluso è adatto per il fissaggio su mattoni pieni M20 o cemento armato. Per altri tipi di pareti è necessario sostituire i fissaggi con altri di tipologia adeguata.

FISSAGGIO (INSTALLAZIONE):

Fissaggio a muro.

Tasselli compresi nella confezione solo per cemento armato e mattone pieno M20,

per altri tipi di muratura viteria non inclusa.

Seguire le istruzioni e le avvertenze incluse nella confezione.

MANUTENZIONE:

Controllare periodicamente il corretto fissaggio degli accessori.

Effettuare una adeguata pulizia con acqua e sapone o con prodotti per la pulizia,

evitando di utilizzare prodotti abrasivi o corrosivi; non tagliare o graffiare le superfici.

COMPOSIZIONE PRODOTTO:

N°1 Sedile completo, bamboo, alluminio

MATERIALI:

TRATTAMENTI:

CONFEZIONE:

Imballo in scatola di cartone.

Peso: 2 kg

ST_PRODOTTO: SPR-LEN	APPROVATO
REV.00 DEL 20/11/2020	R.T.