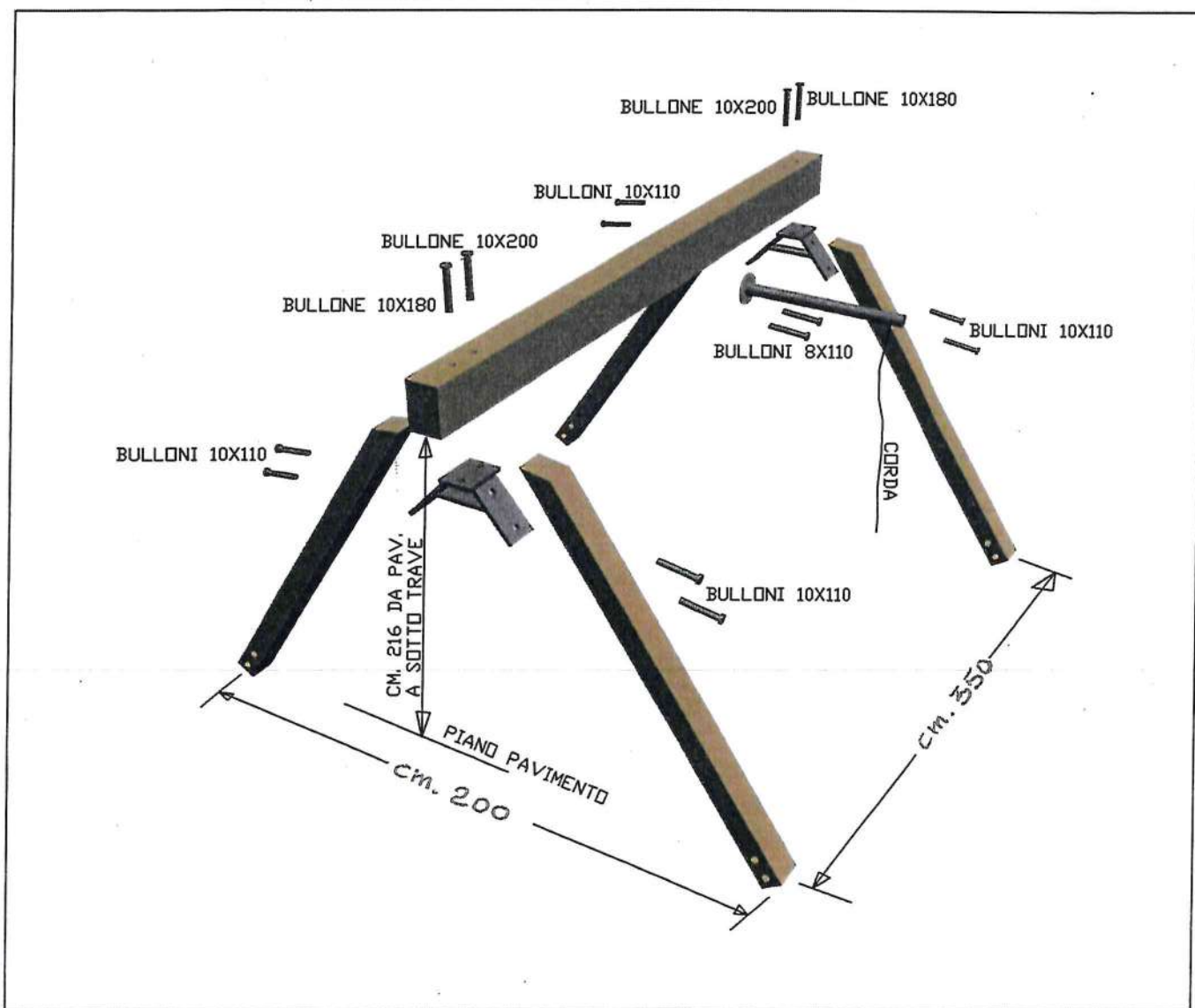
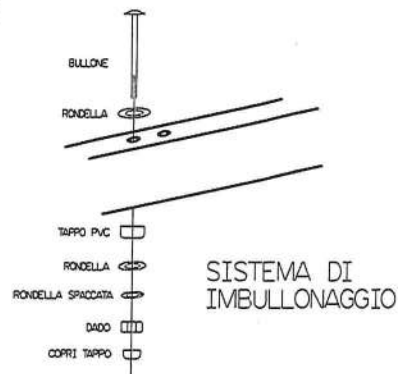
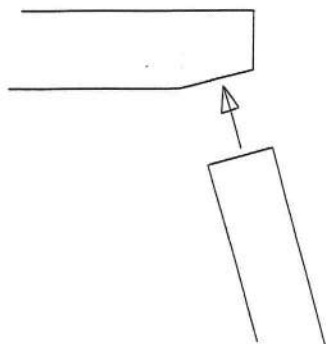
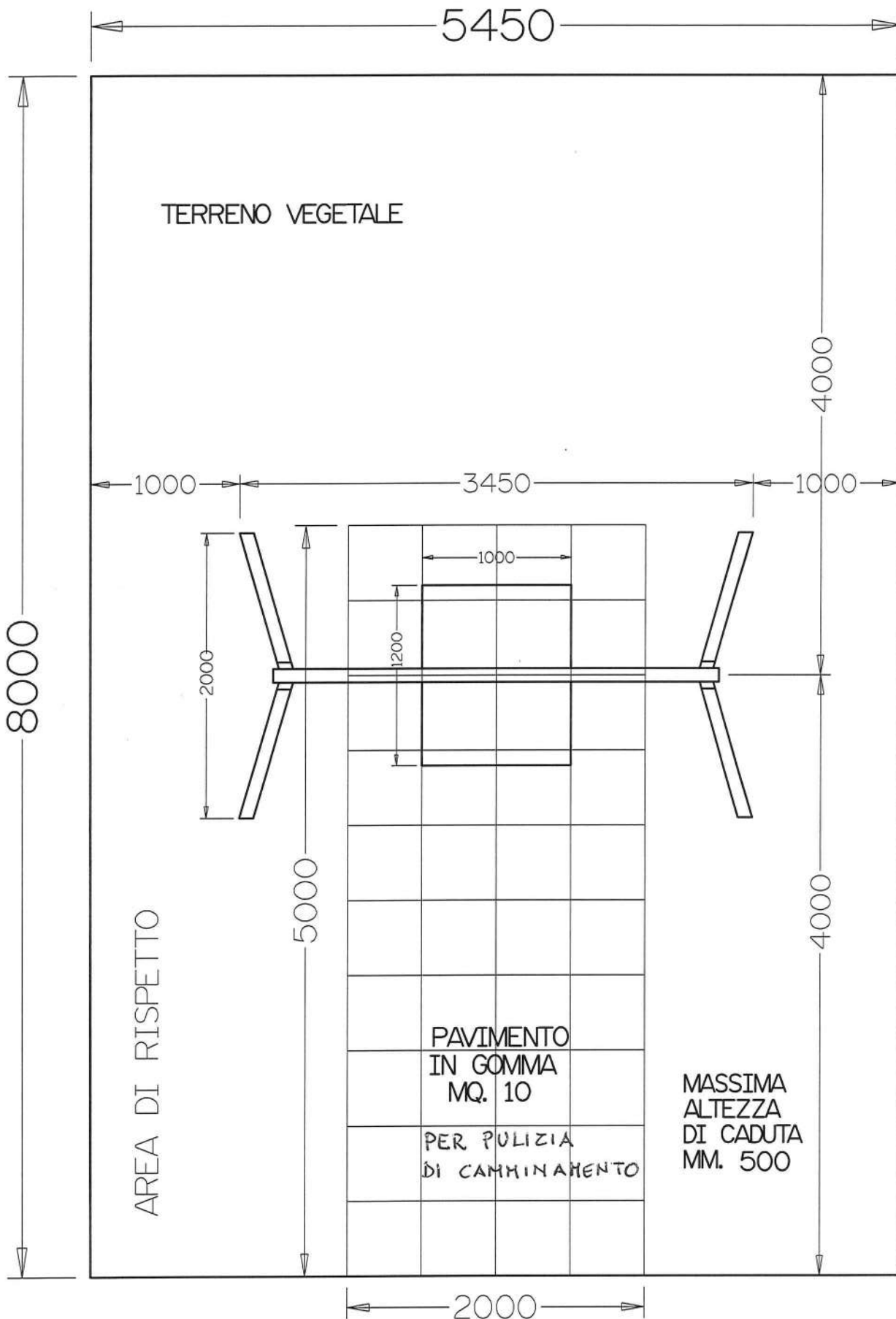


SCHEMA DI MONTAGGIO

PARTICOLARE
 LATI INCLINATI

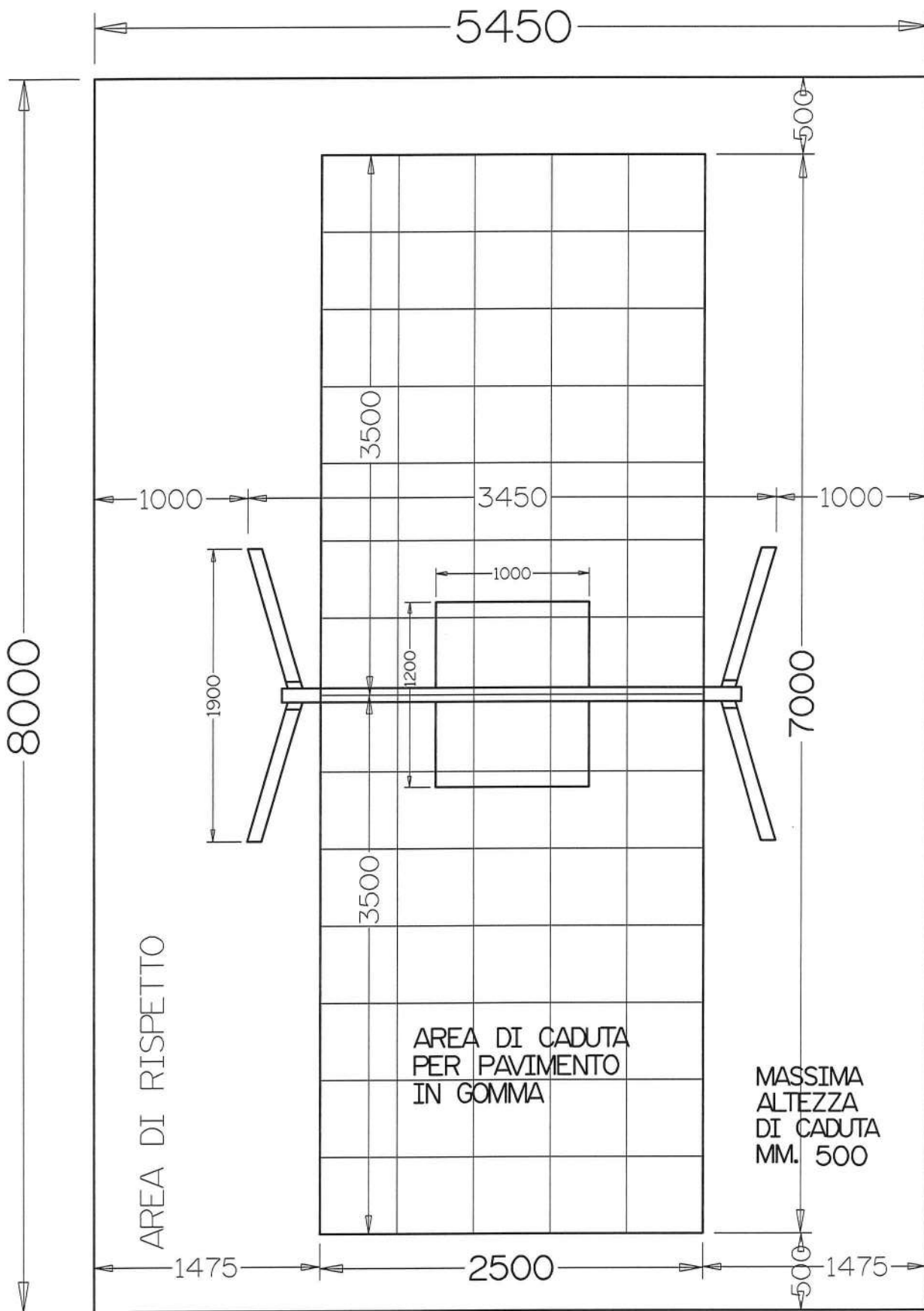


AREA DI CADUTA SU TERRENO VEGETALE



| REV. | DATA | FUNZIONE | PAGINA |
|------|------|-----------------|--------|
| | | UFFICIO TECNICO | 2 |

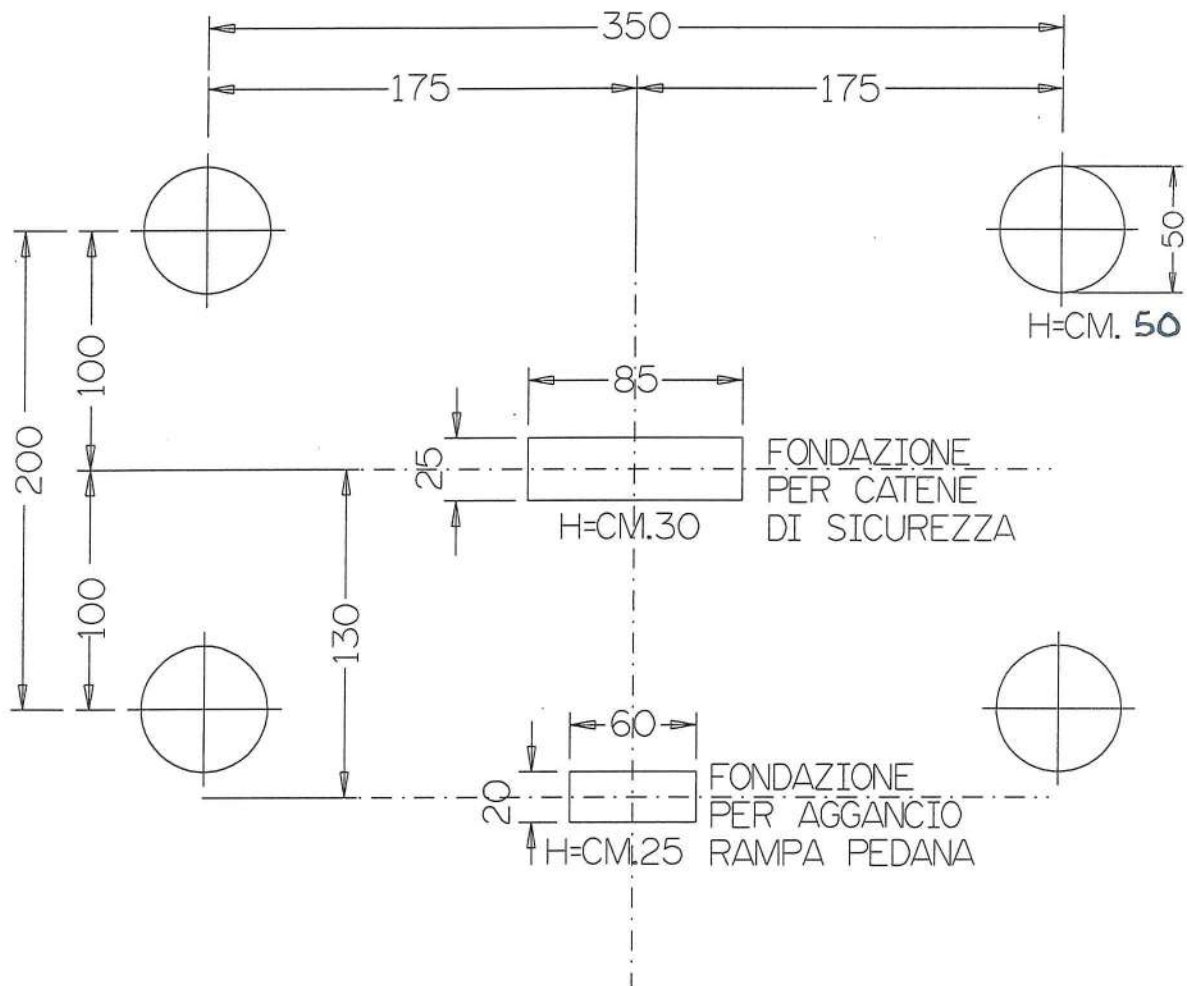
AREA DI CADUTA SU CEMENTO O PAVIMENTI DURI



| REV. | DATA | FUNZIONE | PAGINA |
|------|------|-----------------|--------|
| | | UFFICIO TECNICO | 3 |

PIANTA DELLE FONDAZIONI

MISURE IN CENTIMETRI

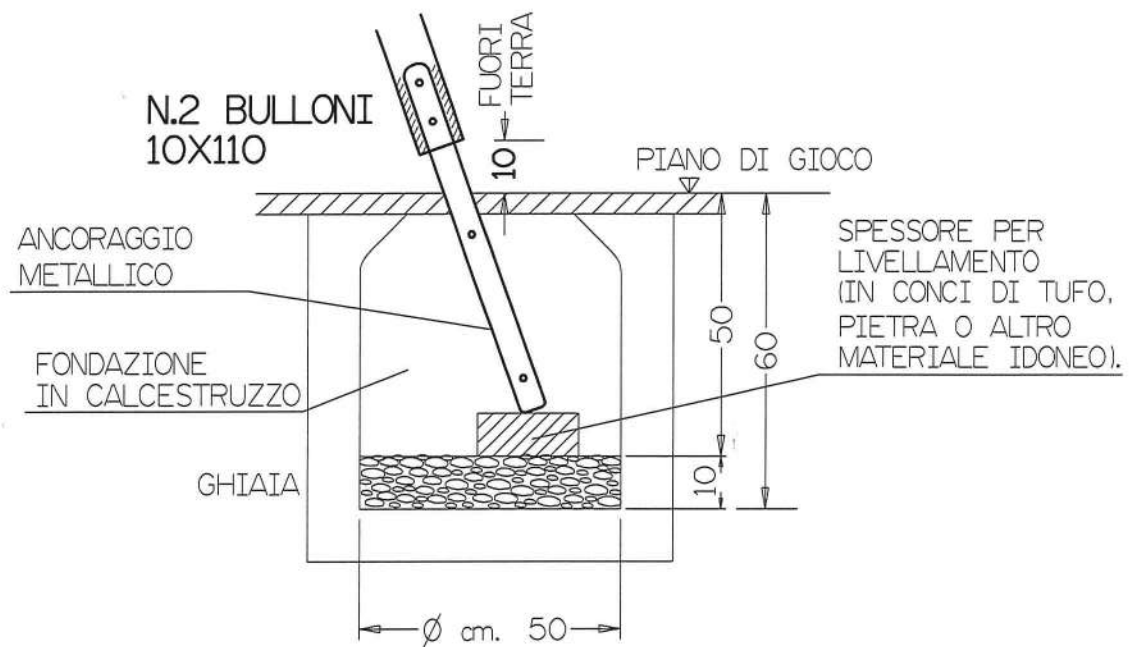


N.B.- L'INTERA AREA DEL GIOCO, DEVE ESSERE PIANEGGIANTE E SENZA PENDENZE.

ATTENZIONE: LE STAFFE DI ANCORAGGIO DEVONO ESSERE NECESSARIAMENTE MONTATE ALLA STRUTTURA ED INSERITE NELLE APPOSITE BUCHE DI FONDAZIONE. LA COLATA DI CEMENTO VA FATTA SOLO DOPO AVER MONTATO E LIVELLATO L'INTERA STRUTTURA.

| REV. | DATA | FUNZIONE | PAGINA |
|------|------|---------------------|--------|
| | | UFFICIO TECNICO L/M | 4 |

PARTICOLARE FONDAZIONE



N.B.- TAPPI E COPRITAPPI DEVONO ESSERE MONTATI SU TUTTI I DADI DEI BULLONI COMPRESO STAFFE DI ANCORAGGIO

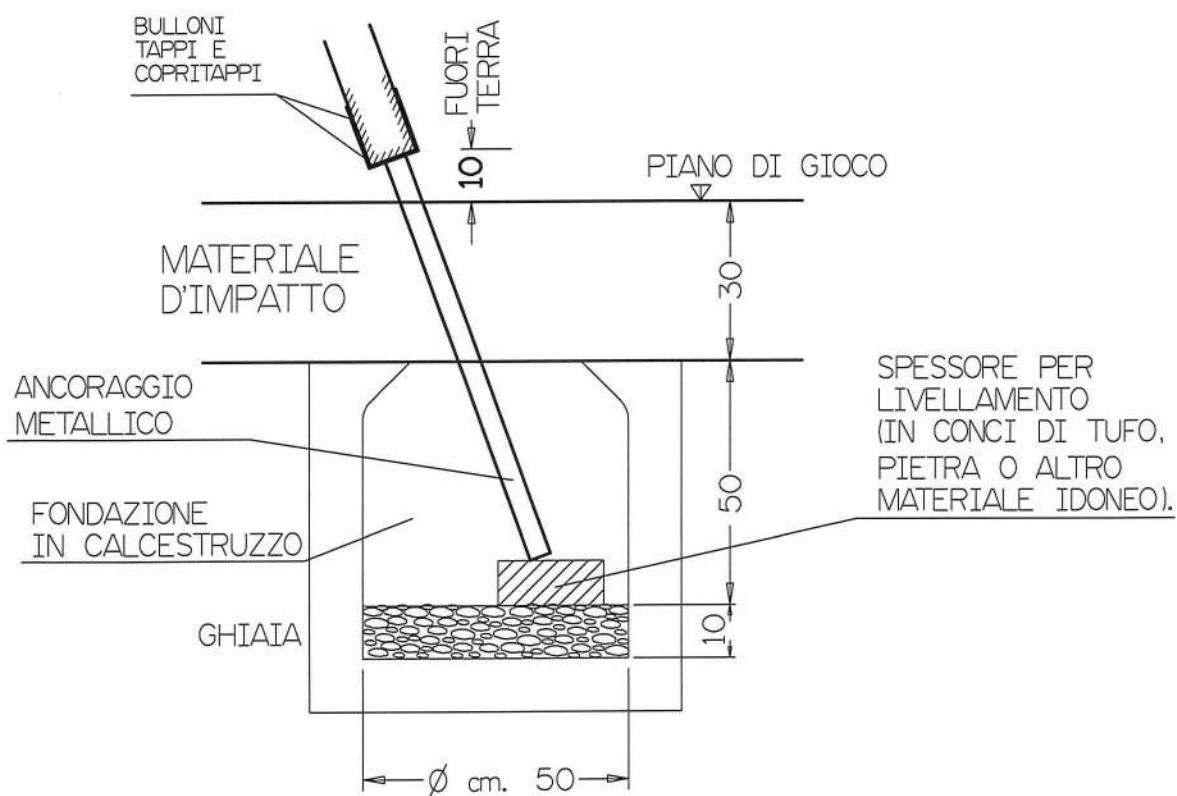
ATTENZIONE

LE STAFFE METALLICHE DI ANCORAGGIO DEVONO RIMANERE OBBLIGATORIAMENTE CM. 10 FUORI DAL PIANO GIOCO COME DA PARTICOLARE DI FONDAZIONE

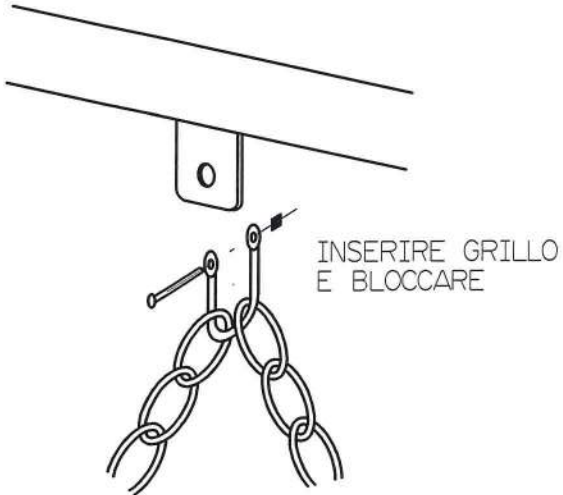
| | | | |
|--|--|-----------------|--------|
| | | FUNZIONE | PAGINA |
| | | UFFICIO TECNICO | 5 |

SU SABBIA O GHIAIA

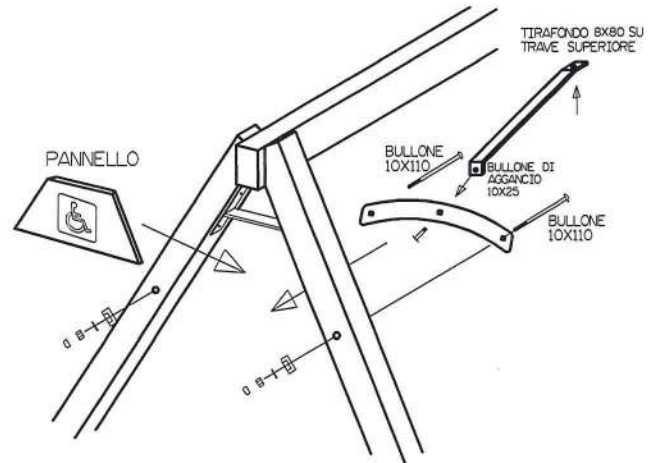
TIPO "C"



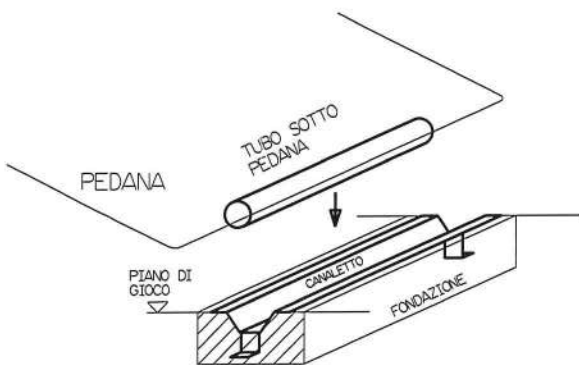
AGGANCIO ALTALENA



FISSAGGIO PANNELLO E PUNTONE

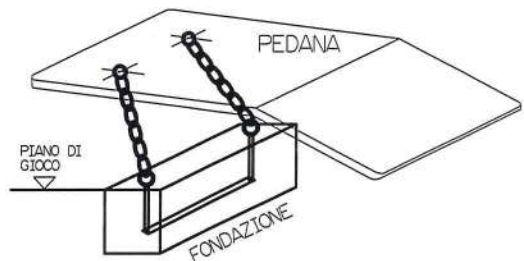


AGGANCIO PEDANA



CEMENTARE CANALETTO PER AGGANCIO PEDANA APERTA

FERMI DI SICUREZZA

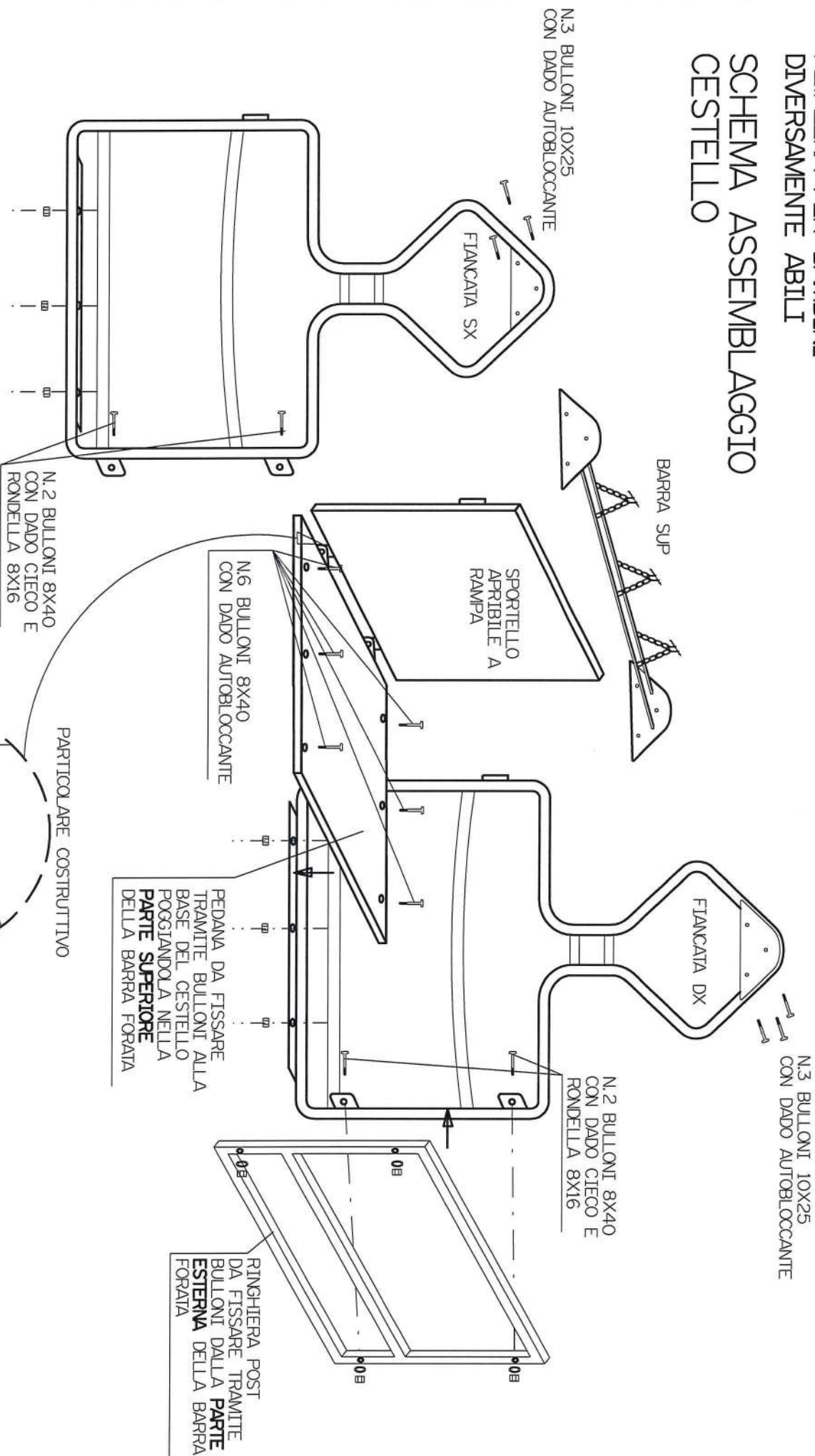


BLOCCARE LE CATENE DI SICUREZZA SOTTO PEDANA CENTRALE ALLA FONDAZIONE, PER EVITARE OSCILLAZIONI ECCESSIVE DEL CESTELLO

| | | | |
|--|--|-----------------|--------|
| | | FUNZIONE | PAGINA |
| | | UFFICIO TECNICO | 6 |

ALTALENA PER BAMBINI
DIVERSAMENTE ABILI

SCHEMA ASSEMBLAGGIO CESTELLO



www.gradinigiocchi.com

GRADINI GIUOCCHI

...dal 1965

DI GRADINO C. & C. S.p.A.

UGENTO (LE)

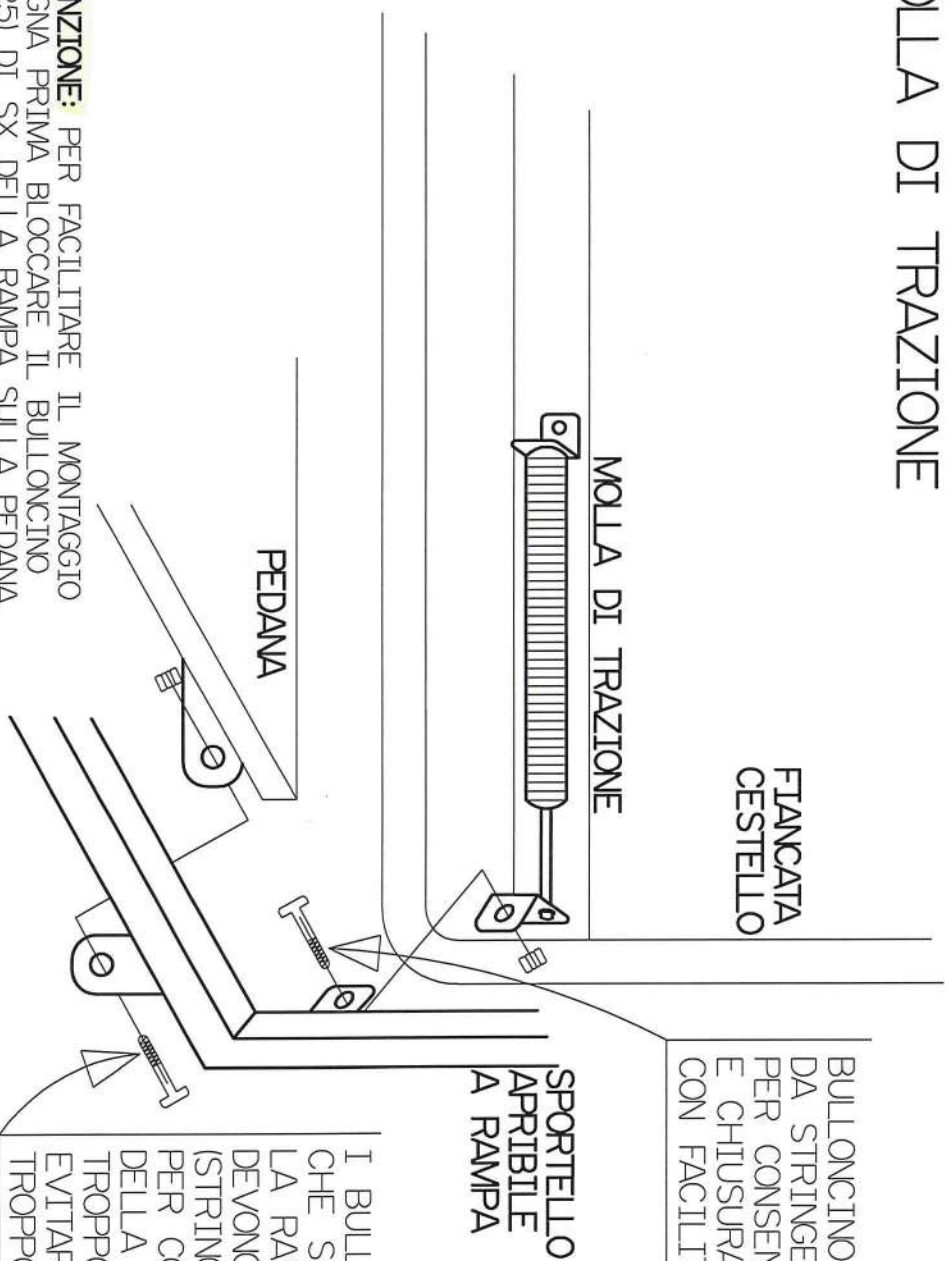
Tel. + 39 0833.986285 - Fax 0833.986347

N.2 BULLONI 10X25
CON DADO AUTOBLOCCANTE

CONTROLLARE PAGINA SUCCESSIVA

ALTALENA PER BAMBINI
DIVERSAMENTE ABILI

PARTICOLARE MONTAGGIO MOLLA DI TRAZIONE



BULLONCINO FERMA MOLLA,
DA STRINGERE QUANTO BASTA
PER CONSENTIRE L'APERTURA
E CHIUSURA DELLA RAMPA
CON FACILITA'.

SPORTELLO
APPRIBILE
A RAMPA

I BULLONCINI (10X25) DX E SX
CHE SERVONO PER BLOCCARE
LA RAMPA SULLA PEDANA,
DEVONO ESSERE REGOLATI
(STRINGERE O ALLENTARE)
PER CONSENTIRE L'APERTURA
DELLA STESSA SENZA FORZARE
TROPPO, MA ALLO STESSO TEMPO
EVITARE L'APERTURA O CHIUSURA
TROPPO RAPIDA DELLA RAMPA STESSA

ATTENZIONE: PER FACILITARE IL MONTAGGIO
BISOGNA PRIMA BLOCCARE IL BULLONCINO
(10X25) DI SX DELLA RAMPA SULLA PEDANA
(QUELLO PIU' LONTANO DALLA MOLLA DI TRAZIONE)
SENZA STRINGERE, POI BLOCCARE IL BULLONCINO
FERMA MOLLA SULLA RAMPA ED INFINE
IL BULLONCINO DI DX (10X25) DELLA RAMPA
SULLA PEDANA

www.gradimgiochi.com

GRADIM GIOCHI
di Grasse G. & G. s.n.c.
UGENTO (LE)

Tel. + 39 0833.986285 - Fax 0833.986347

ALTALENA PER BAMBINI
DIVERSAMENTE ABILI

PARTICOLARE
MONTAGGIO CORDA

www.gradimigiochi.com

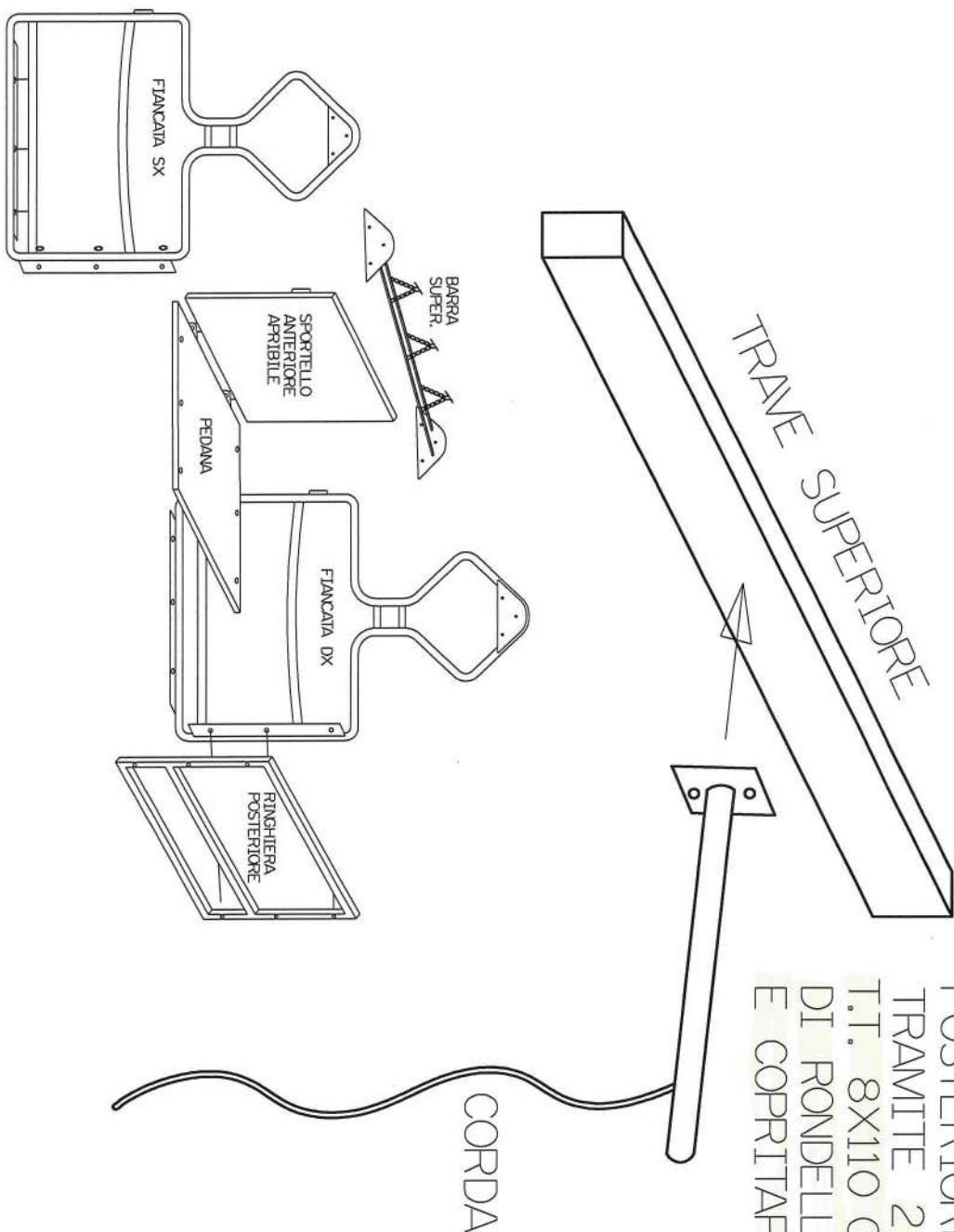
GRADIMIGIOCHI

...dal 1965

di Grassano C. & C. s.r.l.

UGENTO (LE)

Tel. + 39 0833.986285 - Fax 0833.986347



N.B.- MONTARE LA CORDA
DAL LATO POSTERIORE
DEL CESTELLO
(LATO RINGHIERINA
POSTERIORE).
TRAMITE 2 BULLONI
T.T. 8X110 COMPLETI
DI RONDELLE, TAPPI
E COPRITAPPI

ALTALENA PER BAMBINI

CON DISABILITA'

"DISTINTA BULLONI"

Art.

GL 393

| <u>STRUTTURA PORTANTE IN LEGNO</u> | |
|---|--------------------------------|
| N. 2 pezzi | Bulloni testa tonda M 10 x 200 |
| N. 2 pezzi | Bulloni testa tonda M 10 x 180 |
| N. 20 pezzi | Bulloni testa tonda M 10 x 110 |
| N. 2 pezzi | Bulloni testa tonda M 8 x 110 |
| N. 2 pezzi | Tirafondi 8 x 80 |
| N. 16 pezzi | Rondelle piane 12 x 24 |
| N. 2 pezzi | Rondelle piane 8 x 24 |
| N. 16 pezzi | Rondelle Grower D 10 |
| N. 2 pezzi | Rondelle Grower D 8 |
| N. 18 pezzi | Tappi e copritappi |
| N. 16 pezzi | Dadi normali M 10 |
| N. 2 pezzi | Dadi normali M 8 |
| N. 8 pezzi | Dadi autobloccanti M 10 |

| <u>CESTELLO OSCILLANTE</u> | |
|-----------------------------------|--|
| N. 8 pezzi | Bulloni testa esag. M 10 x 25 con dadi autobloccanti |
| N. 6 pezzi | Bulloni testa esag. M 8 x 40 con dadi autobloccanti |
| N. 4 pezzi | Bulloni testa esag. M 8 x 40 con dadi ciechi |
| N. 4 pezzi | Rondelle piane 8 x 16 |

**N.B.- TAPPI E COPRITAPPI
 DEVONO ESSERE MONTATI
SU TUTTI I DADI DEI BULLONI
 COMPRESO STAFFE DI
 ANCORAGGIO**

**N.B. - PER UN CORRETTO SERRAGGIO DEI BULLONI, SI CONSIGLIA DI
 UTILIZZARE DEL GRASSO TRA DADO E BULLONE.**

| Rev. | Data | Funzione | Pagina |
|------|------|-----------------|--------|
| | | UFFICIO TECNICO | 9 |

PARTICOLARI COSTRUTTIVI



LUCCHETTO



FERMO SOTTO CESTELLO



FERMO PEDANA



MOLLA DI TRAZIONE