



MOPEDIA®

MA R1821_822_823_824_825_826_827_828 01 A_ITA_07-2021

SOLLEVATORI MUEVO

MANUALE DI ISTRUZIONI

ITALIANO

INDICE

1. CODICI	PAG.3
2. INTRODUZIONE.....	PAG.3
3. DESTINAZIONE D'USO	PAG.3
4. DICHIARAZIONE DI CONFORMITÀ UE	PAG.3
5. AVVERTENZE GENERALI	PAG.4
6. SIMBOLOGIA UTILIZZATA.....	PAG.4
7. DIMENSIONI	PAG.5
7.1 Dimensioni struttura portata 150 Kg (R1821-R1822-R1823-R1824)	pag. 5
7.2 Dimensioni struttura portata 180/200 Kg (R1825-R1826-R1827-R1828) ..	pag. 5
8. DESCRIZIONE DELLE PARTI.....	PAG.6
9. DESCRIZIONE DEI KIT DI AZIONAMENTO.....	PAG.6
9.1 Attuatore idraulico (150/180 Kg).....	pag. 6
9.2 Kit elettrico (150/200 Kg).....	pag. 6
10. ISTRUZIONI DI MONTAGGIO STRUTTURA SOLLEVATORI (PER TUTTI I MODELLI).....	PAG.6
11. ISTRUZIONI PER IL MONTAGGIO DEGLI ATTUATORI	PAG.7
11.1 Montaggio attuatore idraulico (valido per R1821-R1823-R1825-R1827)	pag. 7
11.2 Montaggio kit elettrico (valido per R1822-R1824-R1826-R1828)	pag. 8
12. ISTRUZIONI D'USO	PAG.9
12.1 Istruzioni d'uso modelli idraulici R1821-R1823-R1825-R1827	pag. 9
12.2 Istruzioni d'uso modelli elettrici R1822-R1824-R1826-R1828.....	pag. 9
13. AVVERTENZE.....	PAG.11
14. PULIZIA	PAG.11
15. MANUTENZIONE	PAG.11
16. PARTI DI RICAMBIO E ACCESSORI	PAG.12
17. CONDIZIONI DI SMALTIMENTO	PAG.12
17.1 Avvertenze per il corretto smaltimento del prodotto ai sensi della direttiva europea 2012/19/UE.....	pag. 12
17.2 Trattamento delle batterie esauste (direttiva 2006/66/CE)	pag. 12
18. GARANZIA.....	PAG.13
18.1 Garanzia delle batterie ricaricabili	pag. 13
18.2 Riparazioni.....	pag. 13
18.3 Ricambi	pag. 13
18.4 Clausole esonerative	pag. 13

CE Dispositivo medico di classe I

REGOLAMENTO (UE) 2017/745 DEL PARLAMENTO EUROPEO E DEL CONSIGLIO
del 5 aprile 2017 relativo ai dispositivi medici

1. CODICI

SOLLEVATORI IDRAULICI

- RI821** - attuatore IDRAULICO portata 150 Kg con apertura gambe a pedale
- RI823** - attuatore IDRAULICO portata 150 Kg con apertura gambe a leva
- RI825** - attuatore IDRAULICO portata 180 Kg con apertura gambe a pedale
- RI827** - attuatore IDRAULICO portata 180 Kg con apertura gambe a leva

SOLLEVATORI ELETTRICI

- RI822** - attuatore ELETTRICO portata 150 Kg con apertura gambe a pedale
- RI824** - attuatore ELETTRICO portata 150 Kg con apertura gambe a leva
- RI826** - attuatore ELETTRICO portata 200 Kg con apertura gambe a pedale
- RI828** - attuatore ELETTRICO portata 200 Kg con apertura gambe a leva

2. INTRODUZIONE

Grazie per aver scelto un sollevatore della linea **MUEVO by MOPEDIA** di MORETTI S.p.A. Il loro design e la loro qualità garantiscono il massimo comfort, la massima sicurezza ed affidabilità. I sollevatori **MUEVO by MOPEDIA** di MORETTI S.p.A. sono stati progettati e realizzati per soddisfare tutte le vostre esigenze per un utilizzo pratico e corretto. Questo manuale d'uso contiene dei piccoli suggerimenti per un corretto uso dell'ausilio da voi scelto e dei preziosi consigli per la vostra sicurezza. Si consiglia di leggere attentamente la totalità del presente manuale prima di usare il sollevatore. In caso di dubbi vi preghiamo di contattare il rivenditore, il quale saprà aiutarvi e consigliarvi correttamente.

3. DESTINAZIONE D'USO

I sollevatori della linea **MUEVO by MOPEDIA** sono destinati al sollevamento ed al trasferimento di persone con difficoltà motorie, attraverso l'aiuto di un accompagnatore che aziona i comandi. Non possono essere usati da una persona singola. La MORETTI S.p.A. declina qualsiasi responsabilità su danni provocati da un uso improprio del dispositivo o da un uso diverso da quanto indicato nel presente manuale.

4. DICHIARAZIONE DI CONFORMITÀ UE

La MORETTI SpA dichiara sotto la sua esclusiva responsabilità che i prodotti fabbricati ed immessi in commercio dalla stessa MORETTI SpA. e facenti parte della famiglia SOLLEVAMALATI MOPEDIA sono conformi alle disposizioni applicabili del regolamento 2017/745 sui DISPOSITIVI MEDICI del 5 aprile 2017. A tal scopo la MORETTI SpA garantisce e dichiara sotto la propria esclusiva responsabilità quanto segue:

1. I dispositivi in oggetto soddisfano i requisiti generali di sicurezza e prestazione così come richiesti dall'allegato I del regolamento 2017/745 come prescritto dall'allegato IV del suddetto regolamento.
2. I dispositivi in oggetto NON SONO STRUMENTI DI MISURA.
3. I dispositivi in oggetto NON SONO DESTINATI AD INDAGINI CLINICHE.
4. I dispositivi in oggetto vengono commercializzati in confezione NON STERILE.
5. I dispositivi in oggetto sono da considerarsi come appartenenti alla classe I in conformità a quanto stabilito dall'allegato VIII del suddetto regolamento.
6. La MORETTI SpA mantiene e mette a disposizione delle Autorità Competenti, per almeno 10 anni dalla data di fabbricazione dell'ultimo lotto, la documentazione tecnica comprovante la conformità al regolamento 2017/745.

Nota: I codici completi di prodotto, il codice di registrazione del Fabbricante (SRN), il codice UDI-DI di base ed eventuali riferimenti a norme utilizzate sono riportati nella Dichiarazione di Conformità UE che MORETTI SPA emette e rende disponibile attraverso i propri canali.

5. AVVERTENZE GENERALI



ATTENZIONE!

Prestare sempre molta attenzione alla presenza di parti in movimento che potrebbero causare intrappolamenti agli arti e lesioni personali.

- Per un utilizzo corretto del dispositivo fare riferimento al presente manuale, dando un particolare attenzione alla Manutenzione e alle avvertenze prima di ogni utilizzo.
- Per un utilizzo corretto del dispositivo consultare il vostro medico o terapeuta.
- Mantenere il prodotto imballato lontano da qualsiasi fonte di calore in quanto l'imballo è fatto di cartone.
- La vita utile dell'accessorio è determinata dall'usura di parti non riparabili e/o sostituibili.
- Prestare sempre attenzione alla presenza di bambini.
- Non superare la portata massima consentita.
- L'utilizzatore e/o il paziente dovrà segnalare qualsiasi incidente grave verificatosi in relazione al dispositivo al fabbricante e all'autorità competente dello Stato membro in cui l'utilizzatore e/o il paziente è stabilito.

6. SIMBOLOGIA UTILIZZATA



Codice prodotto



Identificativo univoco del dispositivo



Marchio CE



Fabbricante



Lotto di produzione



Leggere il manuale per le istruzioni



Dispositivo Medico



Condizioni di smaltimento



Attenzione



Data di produzione



Smaltimento prodotto secondo la direttiva CE/19/2012



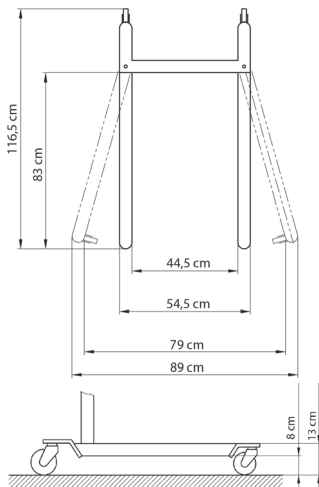
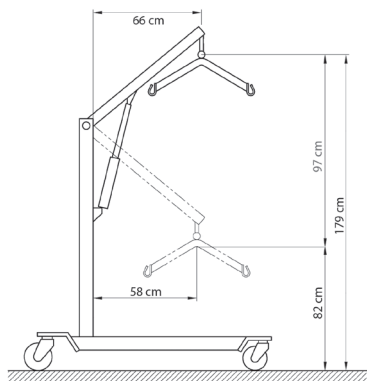
Protezione da polvere e spruzzi d'acqua



Parte applicata di tipo B

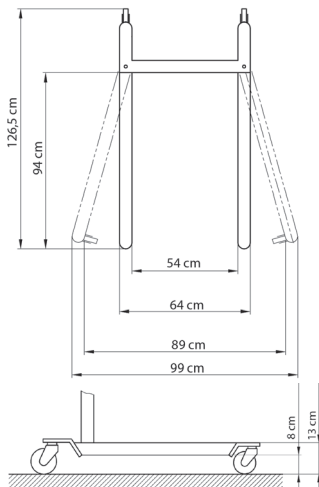
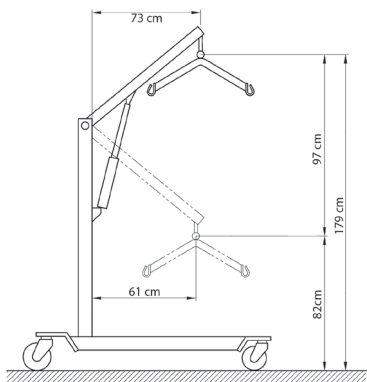
7. DIMENSIONI

7.1 Dimensioni struttura portata 150 Kg (RI821-RI822-RI823-RI824)



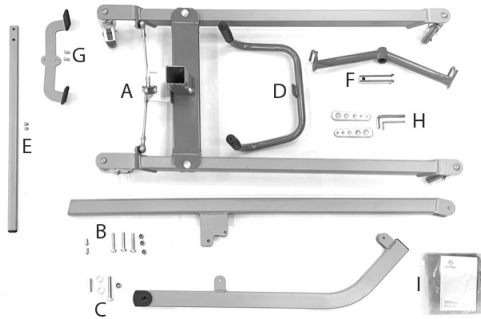
- Peso sollevatore con struttura piccola e kit elettrico: **35 Kg**
- Peso sollevatore con struttura piccola e kit idraulico: **33 Kg**

7.2 Dimensioni struttura portata 180/200 Kg (RI825-RI826-RI827-RI828)



- Peso sollevatore con struttura grande e kit elettrico: **36 Kg**
- Peso sollevatore con struttura grande e kit idraulico: **34 Kg**

8. DESCRIZIONE DELLE PARTI



- A - n.1 base con ruote
- B - n.1 colonna
- C - n.1 braccio
- D - n.1 maniglia
- E - n.1 leva
(solo per R1823-R1824-R1827-R1828)
- F - n.1 bilancino con attacchi
per imbracatura
- G - n.1 pedale
(solo per R1821-R1822-R1825-R1826)
- H - accessori di montaggio
- I - n.1 imbracatura standard

(Immagini a scopo illustrativo)

9. DESCRIZIONE DEI KIT DI AZIONAMENTO

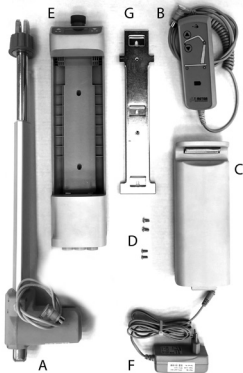
9.1 Attuatore idraulico (150/180 Kg)

Valido per i modelli R1821-R1823-R1825-R1827)



9.2 Kit elettrico (150/200 Kg)

Valido per i modelli R1822-R1824-R1826-R1828

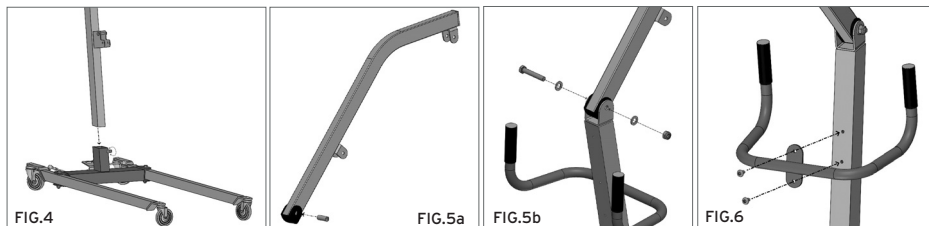


- A - n.1 attuatore TiMOTION
- B - n.1 telecomando TiMOTION
- C - n.1 batteria TiMOTION
- D - n.4 viti per bloccaggio centralina
- E - n.1 centralina TiMOTION
- F - n.1 adattatore caricabatteria
- G - n.1 supporto centralina

10. ISTRUZIONI DI MONTAGGIO STRUTTURA SOLLEVATORI (PER TUTTI I MODELLI)

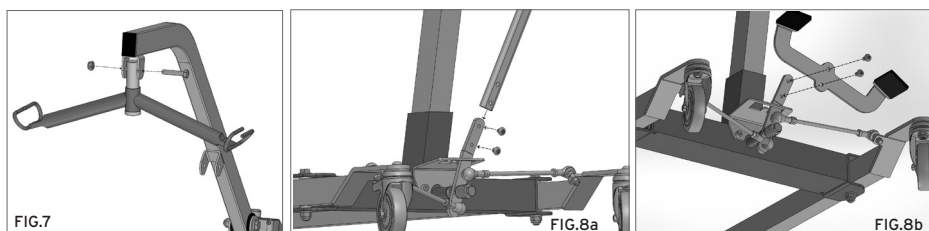
1. Svitare la vite nella base della colonna. (Fig.4)
2. Inserire la colonna nella cavità prevista nella base. (Fig.4)
3. Inserire la vite che blocca la colonna nella base e avvitare bene. (Fig.4)
4. Inserire la boccia all'interno del foro del braccio previsto per l'inserimento nello snodo della colonna (Fig.5a)

4. Collegare il braccio alla colonna con le viti in dotazione. (Fig. 5b)
5. Posizionare la maniglia sulla colonna e fissarla con le 2 viti. (Fig.6)



(Immagini a scopo illustrativo)

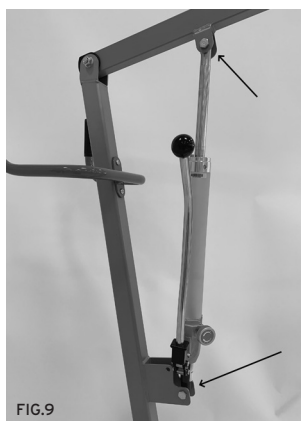
6. Posizionare il bilanciante nel corrispondente gancio, situato all'estremità del braccio di sollevamento. (Fig.7)
- 7a. Inserire la leva per l'apertura della base e bloccarla con le sue viti. (Fig.8a - per modelli R1823-R1824-R1827-R1828)
- 7a. Inserire il pedale per l'apertura della base e bloccarlo con le sue viti. (Fig.8b - per modelli R1821-R1822-R1825-R1826)
8. La struttura sarà completamente assemblata; installare l'attuatore idraulico/elettrico relativo al tipo di sollevamalatati scelto.



(Immagini a scopo illustrativo)

11. ISTRUZIONI PER IL MONTAGGIO DEGLI ATTUATORI

11.1 Montaggio attuatore idraulico (valido per R1821-R1823-R1825-R1827)



(Immagini a scopo illustrativo)

1. Disporre l'attuatore idraulico come in figura andando a bloccarlo bene nella parte superiore e inferiore tramite viti e dadi autofrenanti. (Fig.9)

11.2 Montaggio kit elettrico (valido per RI822-RI824-RI826-RI828)

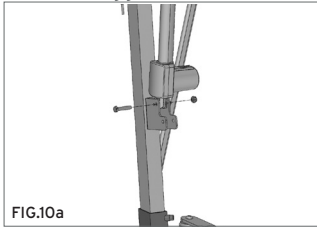


FIG.10a

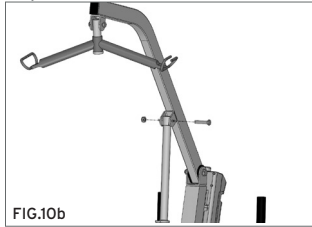


FIG.10b

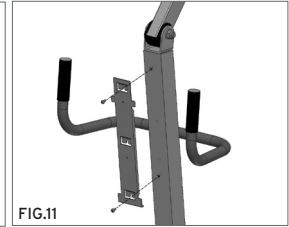


FIG.11

(Immagini a scopo illustrativo)

1. Rimuovere i due bulloni predisposti sul braccio e sulla colonna per il fissaggio dell'attuatore. Inserire l'attuatore e bloccarlo con i due bulloni precedentemente rimossi. (Fig.10a-10b)
2. Fissare la staffa di supporto della centralina alla colonna con le viti in dotazione utilizzando i fori predisposti. (Fig.11)
3. Inserire la centralina sulla staffa appena montata facendola scorrere dall'alto verso il basso e bloccarla con le viti. (Fig.12a-12b)
4. Inserire la batteria nella centralina. (Fig.13a-13b)
5. Collegare il connettore dell'attuatore nel canale centrale della centralina e il telecomando sul canale destro. (Fig.14). Il kit elettrico è completamente montato e pronto all'uso (fig.15)



FIG.12a

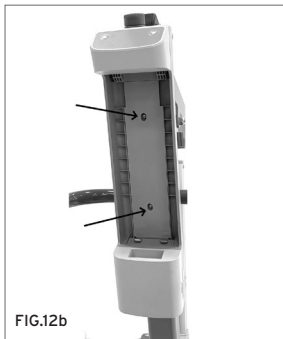


FIG.12b



FIG.13a

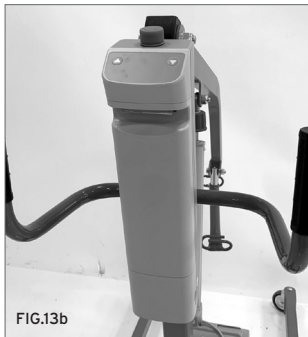


FIG.13b



FIG.14

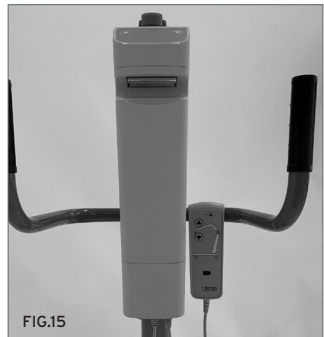


FIG.15

(Immagini a scopo illustrativo)

Nota: avere cura, prima dell'uso, di verificare che il pulsante di emergenza non sia premuto, e qualora risultasse attivato, rilasciarlo per far accendere la centralina.

12. ISTRUZIONI D'USO

12.1 Istruzioni d'uso modelli idraulici R1821-R1823-R1825-R1827

1. Prima di sollevare, allargare le gambe della base fino alla massima ampiezza possibile:
 - tirando leggermente tramite il piede il pedale di apertura verso di voi, poi facendolo ruotare verso sinistra e bloccandolo nella posizione di apertura (per R1821-R1825)
 - tirando leggermente la leva di apertura verso di voi, poi ruotandola verso sinistra e bloccandola nella posizione di apertura (per R1823-R1827)(Eseguire le medesime operazioni in senso inverso per riportare la base nella condizione di chiusura)
2. Bloccare i freni delle ruote posteriori
3. Mantenere il paziente centrato tra le gambe della base e sempre rivolto verso chi lo assiste
4. Agganciare con cura le cinture dell'imbracatura al bilanciante
5. Assicurarsi che la valvola sulla pompa idraulica sia completamente chiusa (per fare questo ruotare nella direzione "CLOSE")
6. Azionare la leva di pompaggio dell'attuatore idraulico per iniziare il sollevamento
7. **CONTROLLARE SEMPRE LA CORRETTA POSIZIONE DEL PAZIENTE DURANTE TUTTO L'ARCO DI MOVIMENTO!**
8. Sollevare il paziente all'altezza necessaria, mantenendolo in posizione frontale verso chi lo assiste
9. Sbloccare le ruote posteriori e trasferire il paziente
10. Prima di iniziare la discesa del paziente bloccare nuovamente le ruote posteriori
11. Iniziare la discesa del paziente ruotando lentamente la valvola sulla pompa idraulica nella direzione "OPEN"

N.B. Per effettuare una discesa lenta aprire leggermente la valvola, mentre se si vuole aumentare la velocità ruotarla maggiormente sempre nella direzione "OPEN"

12. **CONTROLLARE SEMPRE LA CORRETTA POSIZIONE DEL PAZIENTE DURANTE TUTTO L'ARCO DI MOVIMENTO!**

DURANTE LA DISCESA ASSISTERE SEMPRE IL PAZIENTE PER CONTROLLARE LA CORRETTA POSIZIONE DI SEDUTA!

ATTENZIONE!

Durante la discesa evitare che il paziente possa incontrare un ostacolo che impedisca il movimento in basso dello stesso. In quel caso far salire nuovamente il paziente e rimuovere la causa dell'impedimento della discesa.

12.2 Istruzioni d'uso modelli elettrici R1822-R1824-R1826-R1828



ATTENZIONE!

AL PRIMO UTILIZZO DEL SOLLEVAMALATI ELETTRICO SI RACCOMANDA DI CARICARE LE BATTERIE PER CIRCA 6/8 ORE. CONSEGUENTEMENTE ACCERTARSI CHE LA BATTERIA SIA CARICA PRIMA DI OGNI UTILIZZO.

1. Prima di sollevare, allargare le gambe della base fino alla massima ampiezza possibile:
 - tirando leggermente tramite il piede il pedale di apertura verso di voi, poi facendolo ruotare verso sinistra e bloccandolo nella posizione di apertura (per R1822-R1826)
 - tirando leggermente la leva di apertura verso di voi, poi ruotandola verso sinistra e bloccandola nella posizione di apertura (per R1824-R1828)(Eseguire le medesime operazioni in senso inverso per riportare la base nella condizione di chiusura)
2. Bloccare le ruote posteriori
3. Mantenere il paziente centrato tra le gambe della base e sempre rivolto verso chi lo assiste
4. Agganciare con cura le cinture dell'imbracatura al bilanciante
5. Utilizzare il tasto freccia in alto per sollevare il paziente
6. **CONTROLLARE SEMPRE LA CORRETTA POSIZIONE DEL PAZIENTE DURANTE TUTTO L'ARCO DI MOVIMENTO!**

7. Sollevare il paziente all'altezza necessaria, mantenendolo in posizione frontale verso chi lo assiste
8. Sbloccare le ruote posteriori e trasferire il paziente
9. Prima di iniziare la discesa del paziente bloccare nuovamente le ruote posteriori
10. Per far discendere il paziente azionare il pulsante freccia in basso
11. **CONTROLLARE SEMPRE LA CORRETTA POSIZIONE DEL PAZIENTE DURANTE TUTTO L'ARCO DI MOVIMENTO!**

DURANTE LA DISCESA ASSISTERE SEMPRE IL PAZIENTE PER CONTROLLARE LA CORRETTA POSIZIONE DI SEDUTA!

ATTENZIONE!

Durante la discesa evitare che il paziente possa incontrare un ostacolo che impedisca il movimento in basso dello stesso. In quel caso far salire nuovamente il paziente e rimuovere la causa dell'impedimento della discesa.

FUNZIONE AUTOMATICA ANTI-SCHIACCIAMENTO

Nel kit elettrico è presente una funzione automatica anti-schiacciamento del paziente che blocca la discesa del braccio di sollevamento nel caso di contatto accidentale tra il paziente ed un ostacolo.



STOP DI EMERGENZA

Sulla centralina è presente un pulsante rosso "STOP " che se premuto disattiva immediatamente tutti i comandi. Per ripristinare il funzionamento ruotare in senso orario il pomello rosso finché questo non scatta verso l'alto e torna in posizione di riposo.

COMANDI DI EMERGENZA

Sulla centralina sono presenti due pulsanti (uno con la freccia in su e l'altro con la freccia in giù) che possono essere usati al posto di quelli presenti sul telecomando per eseguire delle operazioni nel caso in cui il telecomando stesso manifesti dei problemi di funzionamento.

ABBASSAMENTO MECCANICO DELL'ATTUATORE

In caso di utilizzo della discesa manuale/meccanica assicurarsi che questa venga effettuata in condizioni di totale sicurezza per il paziente. Per attivare la discesa manuale/meccanica tirare verso il basso l'anello rosso presente nella parte alta dell'attuatore e ruotarlo in senso antiorario. Una volta terminato l'abbassamento riportare l'anello rosso in posizione di riposo

INDICAZIONE DELLO STATO DI CARICA DELLA BATTERIA

È presente un indicatore a 3 led per lo stato di carica della batteria. Questo indicatore è situato sul telecomando. Tre led accesi indicano una carica completa della batteria, mentre un solo led acceso indica che la batteria è scarica e dobbiamo provvedere a ricaricarla.

La batteria standard, in condizioni di batteria nuova, con piena carica e temperatura esterna di uso e stoccaggio 20°C, ha un'autonomia di oltre 40 cicli con carico di 200 kg; alla diminuzione del carico sollevato, corrisponde un aumento dell'autonomia della batteria e dunque dei cicli effettuabili.

COME RICARICARE LE BATTERIE

- Collegare l'adattatore alla presa di rete e quindi all'ingresso della centralina dopo aver tolto il relativo cappuccio di protezione
- Sull'adattatore caricabatteria è presente un led che durante la fase di ricarica è di colore arancio. Caricare la batteria fino a quando il led diventa di colore verde
- Prima di procedere con l'uso del sollevatore ricordarsi di scollegare sempre

- l'adattatore per ricaricare le batterie!
- Caricare le batterie per almeno 6 ore prima di utilizzare il sollevamali

ISTRUZIONI D'USO DEL TELECOMANDO

Il telecomando è connesso alla centralina tramite cavo spiralato estensibile.



Tasti sul telecomando:

- pulsante 'up' per il sollevamento
- pulsante 'down' per l'abbassamento

Segnalazioni sul telecomando:

- led per indicazione di sovraccarico: il sollevatore ha un dispositivo di controllo del sovraccarico che interrompe il movimento se viene superata la soglia di carico eccessivo e genera un segnale sia visivo che acustico
- led per segnalazione dello stato di carica della batteria

13. AVVERTENZE

- Il sollevatore è un dispositivo che permette di effettuare brevi trasferimenti di un paziente con difficoltà di movimento come ad esempio da un letto ad una carrozzina o una sedia comoda o viceversa. Il sollevatore non deve essere usato per il trasporto del paziente.
- Durante il sollevamento del malato, assicurarsi che le gambe della base siano aperte il più possibile, che la leva di comando sia bloccata in modo sicuro nella relativa posizione ed i freni delle ruote posteriori siano bloccati.
- Durante il trasferimento evitate di oltrepassare ostacoli che potrebbero provocare un ribaltamento.
- L'utilizzo dei sollevamali descritti in questo manuale, in abbinamento con le imbracature Moretti previste tra gli accessori, permette di prelevare e sollevare i pazienti da terra.



ATTENZIONE!

Verificate sempre il buon stato delle imbracature. Non usare imbracature che presentino segni di danneggiamento o di usura.

14. PULIZIA

Per la pulizia delle imbracature e della struttura utilizzare un soluzione di alcool e sapone neutro in parti uguali miscelati con acqua.

15. MANUTENZIONE

- È estremamente importante che il sollevatore sia controllato prima ogni uso:
- In particolare si prega di controllare che tutte le viti e bulloni siano ben stretti
- Che il sollevatore sia in grado di muoversi liberamente con i freni delle ruote non attivi
- Verificare i freni delle ruote posteriori per un corretto funzionamento
- È molto importante verificare periodicamente che i perni di collegamento e relativi anelli di fermo presenti siano disposti correttamente (i perni collegano l'attuatore in alto e in basso al sollevatore e il bilanciere dove si collega l'imbracatura)
- Le parti meccaniche devono essere lubrificate con un goccio di olio al fine di favorire la scorrevolezza e la resistenza all'usura. In particolare prestare

attenzione al dispositivo meccanico per la divaricazione delle gambe del solleva malati. Lubrificare come sopra indicato ogni due o tre mesi

16. PARTI DI RICAMBIO E ACCESSORI

Per le parti di ricambio e gli accessori fare sempre riferimento al catalogo Master MORETTI.

Accessori

Cod.RP828 Struttura a barella per sollevamalati (portata max.150 Kg)

Cod.BLD500-BLC250 Bilancia per sollevamalati Classe III

Cod.RP881 Imbracatura standard con poggiatesta 'basic'

Cod.IM100-IM101 Imbracatura standard senza poggiatesta

Cod.IM110-IM111 Imbracatura standard con poggiatesta

Cod.IM120 Imbracatura contenitiva con stecche

Cod.IM140 Imbracatura da toilette senza poggiatesta

Cod.IM141 Imbracatura da toilette con poggiatesta

Cod.IM150 Imbracatura contenitiva per amputati

UTILIZZARE SOLO ACCESSORI ORIGINALI MORETTI. IN CASO DIVERSO SI DECLINA OGNI RESPONSABILITÀ SU INCIDENTI CAUSATI DA UN UTILIZZO IMPROPRIO.

17. CONDIZIONI DI SMALTIMENTO

In caso di smaltimento del dispositivo non usare mai i normali sistemi di conferimento dei rifiuti solidi urbani. Si raccomanda invece di smaltire il dispositivo attraverso le comuni isole ecologiche comunali per le previste operazioni di ricircolo dei materiali utilizzati.

17.1 Avvertenze per il corretto smaltimento del prodotto ai sensi della direttiva europea 2012/19/UE

Alla fine della sua vita utile il prodotto non deve essere smaltito insieme ai rifiuti urbani. Può essere consegnato presso gli appositi centri di raccolta differenziata predisposti dalle amministrazioni comunali, oppure presso i rivenditori che forniscono questo servizio. Smaltire separatamente il prodotto consente di evitare possibili conseguenze negative per l'ambiente e per la salute derivanti da un suo smaltimento inadeguato e permette di recuperare i materiali di cui è composto al fine di ottenere un importante risparmio di energie e di risorse. Per rimarcare l'obbligo di smaltire separatamente le apparecchiature elettromedicali, sul prodotto è riportato il marchio del contenitore di spazzatura mobile sbarrato.

17.2 Trattamento delle batterie

Il simbolo sul prodotto indica che le batterie non devono essere considerate come un normale rifiuto domestico. Assicurandovi che le batterie siano smaltite correttamente contribuisce a prevenire potenziali conseguenze negative per l'ambiente e per la salute che potrebbero altrimenti essere causate dal loro inadeguato smaltimento. Il riciclaggio dei materiali aiuta a conservare le risorse naturali. Conferire le batterie esauste presso i punti di raccolta indicati per il riciclo. Per in formazioni più dettagliate circa lo smaltimento delle batterie esauste o del prodotto potete contattare il Comune, il servizio locale di smaltimento rifiuti oppure il negozio dove avete acquistato l'apparecchio.

18. GARANZIA

Tutti i prodotti Moretti sono garantiti da difetti di materiale o fabbricazione per un periodo di 2 (due) anni dalla data di vendita del prodotto, salvo eventuali esclusioni e limitazioni specificate di seguito. Questa garanzia non è valida in caso di uso improprio, abuso o modifica del prodotto e per la mancata aderenza alle istruzioni per l'uso. La corretta destinazione d'uso del prodotto è indicata nel manuale d'uso. Moretti non è responsabile di danni risultanti, di lesioni personali o quant'altro causato o relativo all'installazione e/o all'uso dell'apparecchiatura non scrupolosamente conforme alle istruzioni riportate nei manuali per l'installazione, il montaggio e l'uso. Moretti non garantisce i prodotti Moretti contro danni o difetti nelle seguenti condizioni: calamità naturali, operazioni di manutenzione o riparazione non autorizzate, danni derivanti da problemi dell'alimentazione elettrica (dove prevista), utilizzo di parti o componenti non forniti da Moretti, mancata aderenza alle linee guida e istruzioni per l'uso, modifiche non autorizzate, danni di spedizione (diversa dalla spedizione originale da Moretti), oppure dalla mancata esecuzione della manutenzione così come indicato nel manuale. Non sono coperti da questa garanzia componenti usurabili se il danno è da imputarsi al normale utilizzo del prodotto.

18.1 Garanzia delle batterie ricaricabili

Le batterie originali e quelle di ricambio sono coperte da una garanzia di 90 (novanta) giorni in relazione alle prestazioni e di 6 (sei) mesi in relazione a difetti di costruzione o secondo quanto richiesto dalle norme di legge. Se si lasciano inutilizzate per più di tre mesi consecutivi batterie completamente cariche, la garanzia viene automaticamente annullata. Se si lasciano inutilizzate per più di tre giorni consecutivi batterie completamente scariche, la garanzia viene automaticamente annullata.

18.2 Riparazioni

Nel caso in cui un prodotto Moretti presenti difetti di materiale o fabbricazione durante il periodo di garanzia, Moretti valuterà con il cliente se il difetto del prodotto è coperto dalla garanzia. Moretti, a sua insindacabile discrezione, può sostituire o riparare l'articolo in garanzia, presso un rivenditore Moretti specificato o presso la propria sede. I costi della manodopera relativi alla riparazione del prodotto possono essere a carico di Moretti se si determina che la riparazione ricade nell'ambito della garanzia. Una riparazione o sostituzione non rinnova né proroga la garanzia. Si può restituire, affinché sia riparato, un prodotto non coperto dalla garanzia solo dopo aver ricevuto autorizzazione preventiva dal servizio clienti Moretti. I costi della manodopera e di spedizione relativi a una riparazione non coperta dalla garanzia saranno completamente a carico del cliente o del rivenditore. Le riparazioni su prodotti non coperti dalla garanzia sono garantite per 6 (sei) mesi, a decorrere dal giorno in cui si riceve il prodotto riparato. Il cliente sarà avvisato se, dopo avere esaminato e provato un prodotto restituito, Moretti conclude che il prodotto non è difettoso. Il prodotto sarà restituito al cliente e saranno a suo carico i costi di spedizione dovuti alla restituzione.

18.3 Ricambi

I ricambi originali Moretti sono garantiti per 6 (sei) mesi a decorrere dal giorno in cui si riceve il ricambio.

18.4 Clausole esonerative

Salvo quanto specificato espressamente in questa garanzia ed entro i limiti di legge, Moretti non offre nessun'altra dichiarazione, garanzia o condizione, espressa o implicita, comprese eventuali dichiarazioni, garanzie o condizioni di commerciabilità, idoneità per uno scopo particolare, non violazione e non interferenza. Moretti non garantisce che l'uso del prodotto Moretti sarà ininterrotto o senza errori. La durata di eventuali garanzie implicite che possano essere imposte dalle norme di legge è limitata al periodo di garanzia, nei limiti delle norme di legge. Alcuni stati o paesi non permettono limitazioni sulla durata di una garanzia implicita oppure l'esclusione o la limitazione di danni accidentali o indiretti in relazione a prodotti per i consumatori. In tali stati o paesi, alcune esclusioni o limitazioni di questa garanzia possono non applicarsi all'utente. La presente garanzia è soggetta a variazioni senza preavviso.

**CERTIFICATO DI GARANZIA**

Prodotto _____

Acquistato in data _____

Rivenditore _____

Via _____ Località _____

Venduto a _____

Via _____ Località _____



Via Bruxelles, 3 - Melegnano 52022 Cavriglia (Arezzo) Tel. +39 055 96 21 11

www.morettispa.com email: info@morettispa.com

MADE IN ITALY