

200 IP TO FNO A
m³/h 250m²

connect

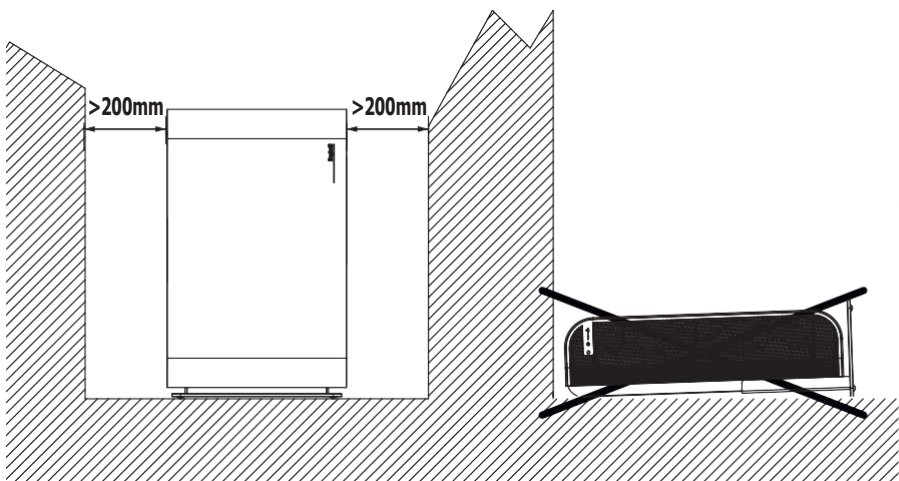
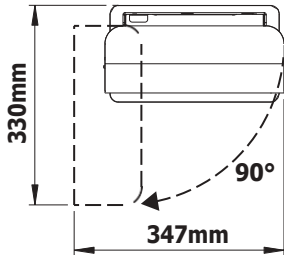
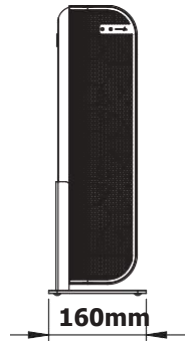
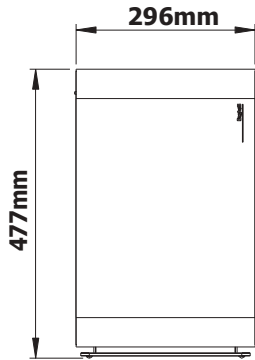
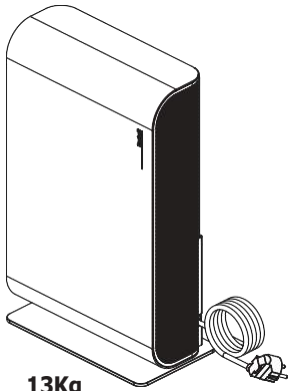
Sanifica **A**RIA
Beghelli



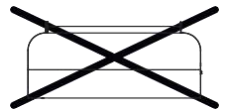
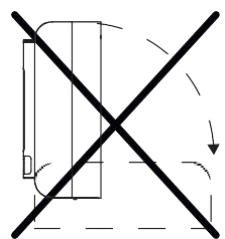
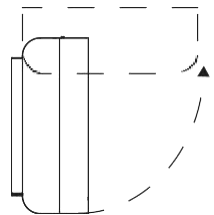
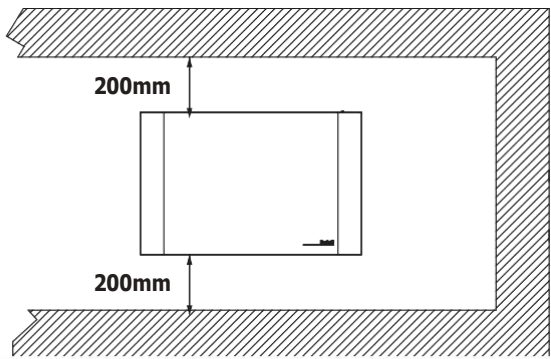
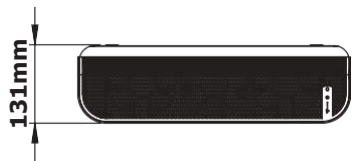
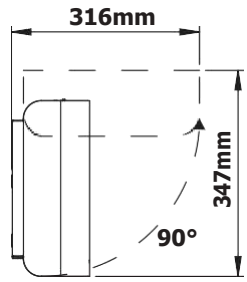
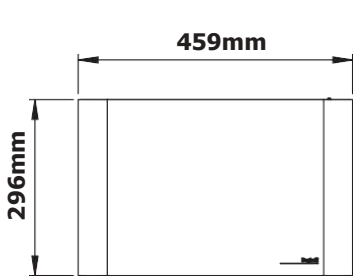
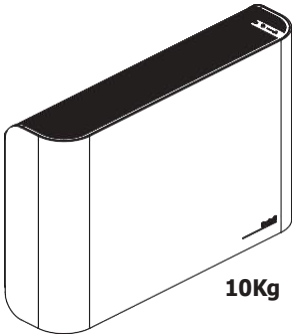
CE

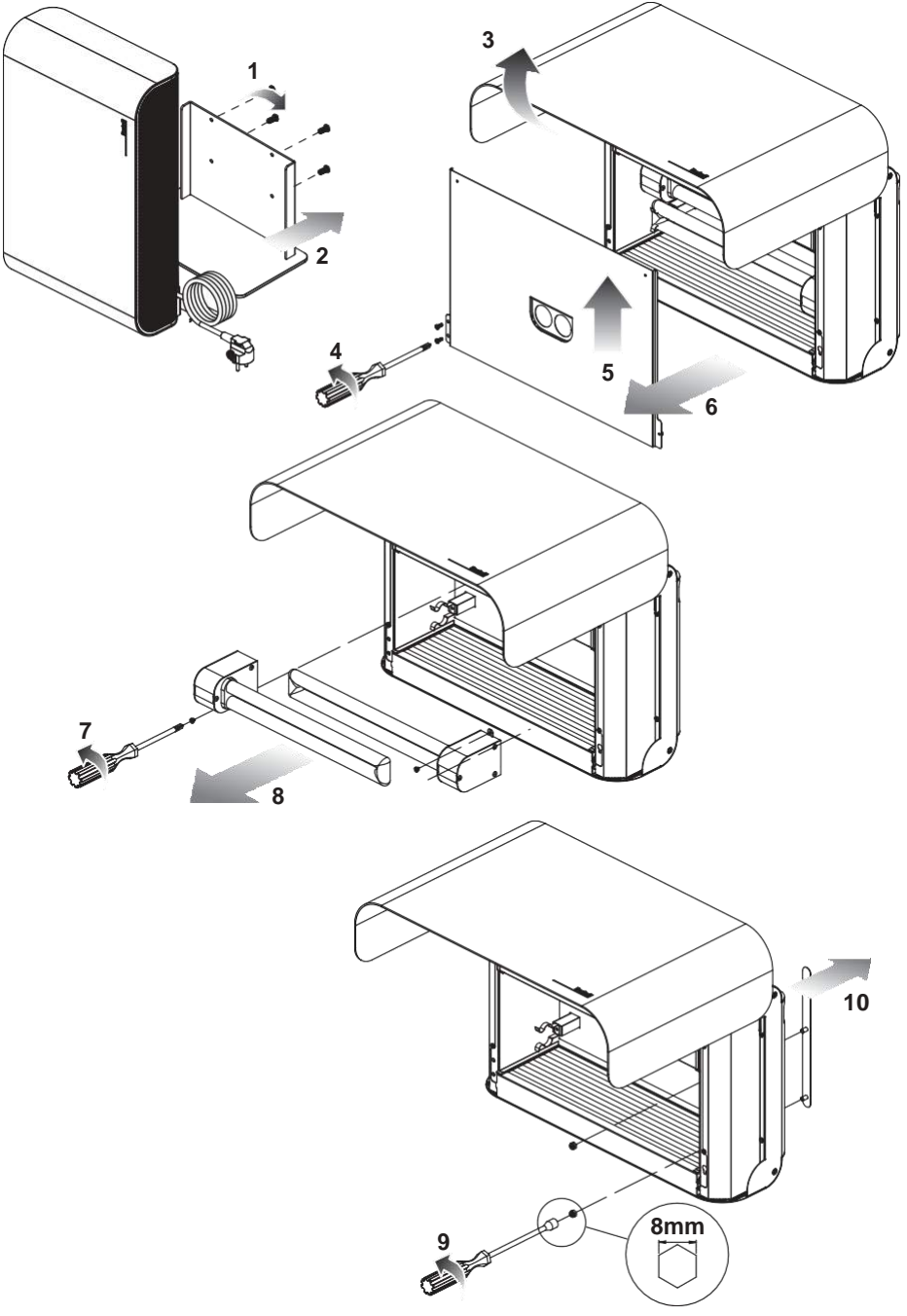
Beghelli

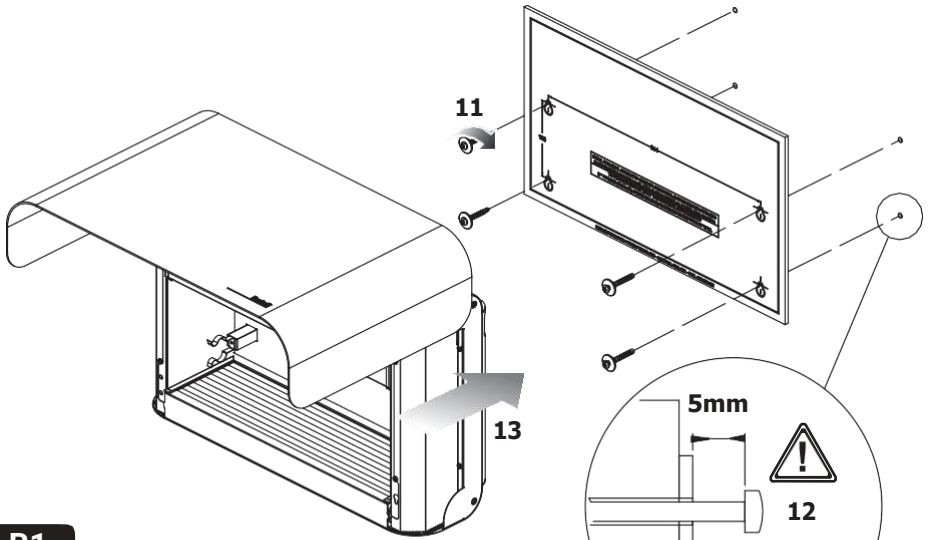
A



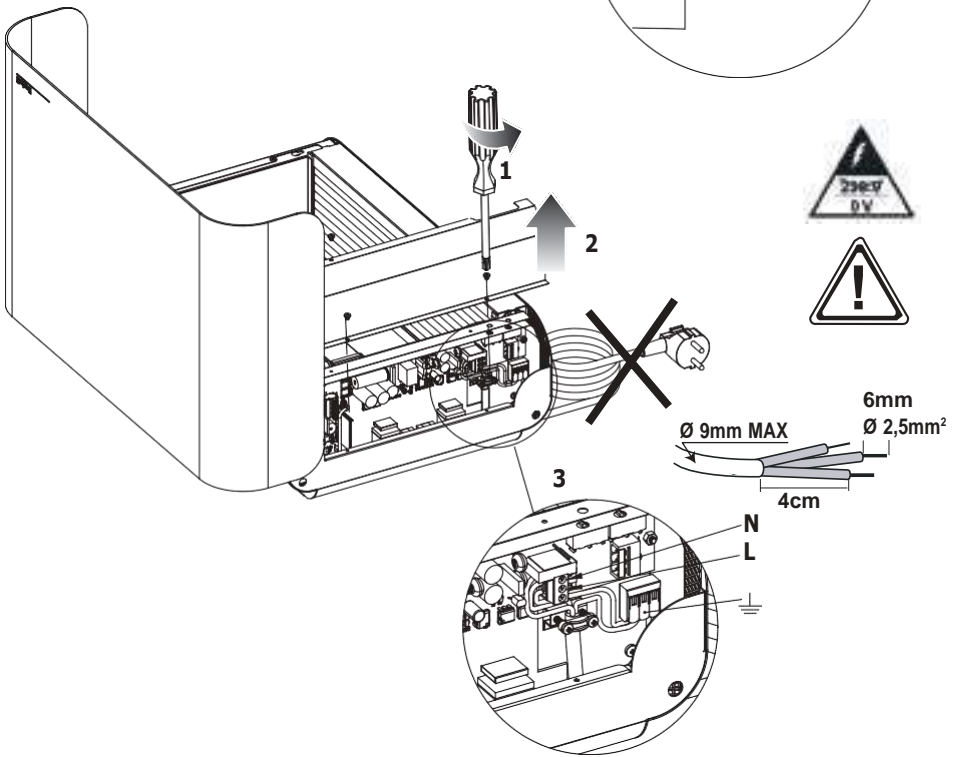
B



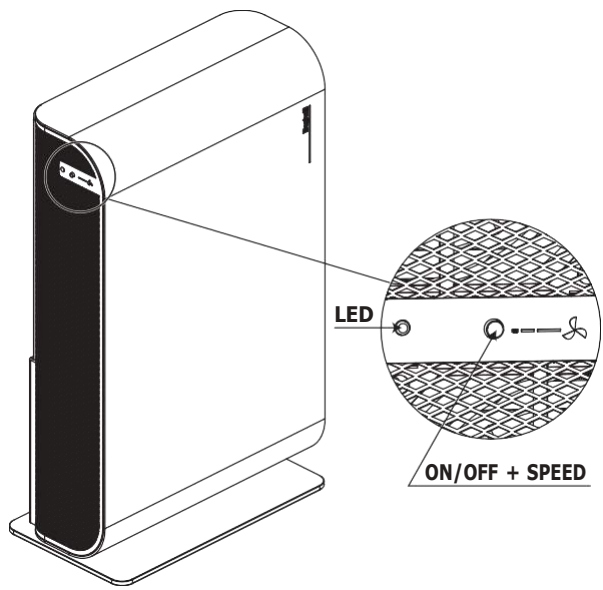




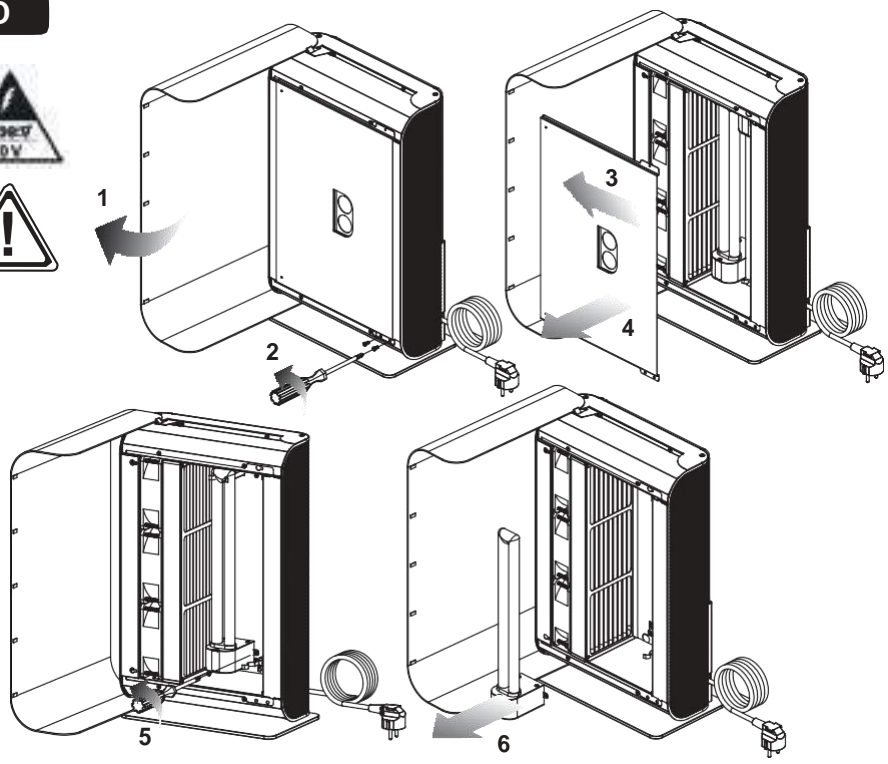
B1



C



D





IMPORTANTE



AVVERTENZE SULLA SICUREZZA

- Il dispositivo contiene lampade ad emissione UV-C.
- **ATTENZIONE:** NON attivare la lampada UV quando è rimossa dall'involucro protettivo dell'apparecchio.
- Il presente dispositivo deve essere utilizzato unicamente allo scopo per cui è stato progettato. Qualsiasi altro utilizzo è considerato non conforme e pertanto pericoloso.
- L'uso del dispositivo in modo diverso da quello descritto nel presente documento, o danni alla custodia possono provocare la fuga di radiazione UV-C.
- Le radiazioni UV-C possono, anche a piccole dosi, causare danni ad occhi e pelle.
- Leggere le istruzioni di manutenzione prima di aprire il dispositivo.
- Il dispositivo deve essere spento e scollegato dall'alimentazione prima di sostituire la cartuccia uvOxy[®] Beghelli (cod. 26721).
- Non inserire oggetti di piccole dimensioni nelle grate di areazione. Potrebbero danneggiare le ventole e compromettere il funzionamento del dispositivo.
- Il dispositivo, se danneggiato, non deve essere utilizzato.
- In caso di caduta accidentale verificare la corretta accensione della lampada UV-C controllando che il LED non segnali anomalie (NON si deve accendere il LED ROSSO).
- In caso di guasto o di cattivo funzionamento del dispositivo non manometterlo. Per l'eventuale riparazione rivolgersi solamente ad un centro di assistenza tecnica autorizzato.
- Il dispositivo deve essere utilizzato esclusivamente in ambienti chiusi e non all'aperto. Qualsiasi altro utilizzo è considerato improprio.
- L'apparecchio può essere utilizzato da bambini di età non inferiore a 8 anni e da persone con ridotte capacità fisiche, sensoriali o mentali, o prive di esperienza o della necessaria conoscenza, purché sotto sorveglianza oppure dopo che le stesse abbiano ricevuto istruzioni relative all'uso sicuro dell'apparecchio e alla comprensione dei pericoli ad esso inerenti. I bambini non devono giocare con l'apparecchio. La pulizia e la manutenzione destinata ad essere effettuata dall'utilizzatore non deve essere effettuata da bambini senza sorveglianza.
- Assicurarsi che il dispositivo sia collegato ad un impianto provvisto di terra.
- NON ostruire con oggetti le grate di passaggio dell'aria.

CARATTERISTICHE TECNICHE SanificaAria 200 (cod. 26702)

Alimentazione: 90VAC \pm 256 VAC, 50 \pm 60Hz (cavo lungo 2m)

Assorbimento:

- <60W (velocità minima)
- <65W (velocità media)
- <75W (velocità massima)

Assorbimento in standby: < 1.5W

UV-C Lamp: 2 X TC 2G11 24W (totale 48W)

Lunghezza d'onda UV-C: 254nm

Flusso d'aria trattata:

- 200m³/h a velocità massima
- 130m³/h a velocità media
- 81m³/h a velocità minima

Potenza radiante UV-C:

14W Lampada UV-C Ozone

Free

Durata della Cartuccia: 12 mesi (durata con utilizzo continuo). La sostituzione della cartuccia consente di mantenere nel tempo le prestazioni germicide del dispositivo.

Livello di rumore:

- 38dB(A) ad 1 metro (velocità minima)
- 47dB(A) ad 1 metro (velocità media)
- 59dB(A) ad 1 metro (velocità massima)

Peso: 13kg (10Kg senza staffa)

Pulsante ON/OFF e regolazione della velocità delle ventole (3 velocità)

Interfaccia BLE per il comando locale mediante APP **SanificaAria Beghelli** per Android e IOS

Interfaccia Wi-Fi per il comando remoto mediante APP **DOME-E** per Android e IOS

CARATTERISTICHE TECNICHE RADIO

Ricetrasmittitore con tecnologia wireless Bluetooth® Low Energy (BLE)

Banda di frequenza: 2,4GHz-2,4835GHz

Potenza RF: <100mW e.i.r.p.

Ricetrasmittitore WiFi

Banda di frequenza: 2.400-2.4835GHz

Wi-Fi standard: IEEE 802.11b/g/n (Canali 1-14)

Potenza RF: <100mW e.i.r.p.

Beghelli S.p.A. dichiara che il dispositivo ricetrasmittitore radio cod. 26702 è conforme alla direttiva 2014/53/UE. Il testo completo della Dichiarazione di Conformità UE del dispositivo è disponibile su:

www.beghelli.it > area tecnica > download

www.beghelli.it/it/area-tecnica/strumenti/download

Il suddetto dispositivo può essere utilizzato in regime di "libero uso".

MANUTENZIONE

Prima di procedere alla pulizia o alla manutenzione assicurarsi che il dispositivo sia spento e scollegato dalla rete di alimentazione.



PULIZIA

Rimuovere periodicamente la polvere, eventualmente depositata sulle griglie esterne, utilizzando un pennello. In fase di sostituzione della Cartuccia, rimuovere la polvere presente sulle parti interne.

Nota: Gli agglomerati di polvere residua nella camera di sanificazione sono totalmente privi di carica batterica.

SMALTIMENTO

L'imballaggio del prodotto è composto da materiali riciclabili. Smaltirlo, in conformità alle norme di tutela ambientale, nelle apposite raccolte differenziate.

Ai sensi della direttiva europea 2012/19/UE, l'apparecchio in disuso deve essere smaltito in modo conforme: non deve essere smaltito come rifiuto urbano indifferenziato ma deve essere consegnato presso le stazioni ecologiche o presso il rivenditore Beghelli.

I materiali riciclabili contenuti nell'apparecchio vengono recuperati, al fine di evitare il degrado ambientale. Per maggiori informazioni, rivolgersi all'ente di smaltimento locale o al rivenditore dell'apparecchio.



A INSTALLAZIONE CON SUPPORTO A PAVIMENTO

- Collegare il cavo di alimentazione alla rete elettrica

B INSTALLAZIONE A PARETE CON ALIMENTAZIONE DA CAVO

- Rimuovere la staffa da appoggio
- Aprire lo sportello del dispositivo
- Svitare le 2 viti di sicurezza
- Slittare la copertura in alto, per rimuoverla dal fermo, poi estrarla
- Svitare le viti di sicurezza e rimuovere le cartucce
- Rimuovere le cover estetiche e i relativi dadi di fissaggio (chiave 8mm)
- Con la dima in dotazione fare 4 fori nel muro (viti e tasselli non forniti; consigliati tasselli Ø 6mm e viti a croce Ø 4,5mm)
- Pre-assemblare le viti lasciandole fuori dal muro di almeno 5mm
- Appendere il dispositivo tramite le feritoie sul fondo poi serrare le viti
- Collegare il cavo di alimentazione alla rete elettrica
- Riposizionare le cartucce, la cover e richiudere il dispositivo

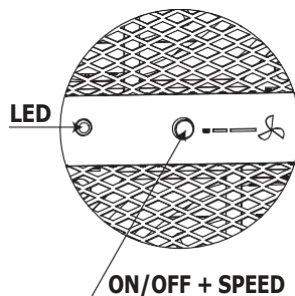
B1 INSTALLAZIONE A PARETE CON ALIMENTAZIONE DA CANALINA

- Svitare le viti e rimuovere la cover del circuito
- Effettuare il cablaggio come indicato
- Riposizionare le cartucce, la cover e richiudere il dispositivo

C FUNZIONAMENTO E

REGOLAZIONE SEGNALAZIONI LED:

- BIANCO: DISPOSITIVO IN STANDBY, SANIFICAZIONE SPENTA
- AZZURRO: funzionamento regolare, SANIFICAZIONE ACCESA
- BLU: funzionamento regolare con Bluetooth® (LED BLU con sanificatore collegato all'App SanificaAria)
- ROSSO: anomalia di funzionamento (controllare con l'App SanificaAria o DOM-E il tipo di anomalia):
 - "cartuccia uvOxy® esaurita" (sostituire la cartuccia)
 - "ventilatore guasto" (il dispositivo deve essere riparato dal servizio di assistenza tecnica)



Nota: Il dispositivo contiene due cartucce uvOxy®. Nel caso di esaurimento di una sola delle due cartucce il sanificatore continua a funzionare con prestazioni ridotte, fino a che non si esaurisce anche l'altra cartuccia. Procedere appena possibile alla sostituzione di entrambe le cartucce.

TASTO ON/OFF:

Accensione/spengimento e regolazione manuale della velocità della ventola.

- PRIMA PRESSIONE: Velocità 1 (1 beep)
- SECONDA PRESSIONE: Velocità 2 (2 beep)
- TERZA PRESSIONE: Velocità 3 (3 beep)
- QUARTA PRESSIONE: STAND-BY (beep prolungato)

N.B. Il dispositivo si accende a velocità 2.

Dopo un'interruzione dell'energia elettrica il dispositivo si accende SEMPRE a velocità minima.

Il dispositivo può essere controllato tramite Bluetooth® localmente con l'App SanificaAria e, contemporaneamente, può essere controllato anche remotamente via WiFi con l'App DOM-E Beghelli.

UTILIZZO APP SanificaAria Beghelli:

Il dispositivo può essere acceso/spento e si possono regolare la velocità della ventola e il timer di accensione/spengimento tramite l'App **SanificaAria Beghelli**.

Lo smartphone si collega al dispositivo tramite Bluetooth®:

- scaricare l'App SanificaAria Beghelli (disponibile su App Store e Google Play) e attivarla (non occorre registrarsi, l'App funziona come un semplice telecomando);
- avvicinarsi al dispositivo, entro un raggio di azione di circa 2 metri; appena il sanificatore riconosce la presenza dello smartphone il menu dell'App si attiva, il LED del sanificatore diventa BLU e il telecomando è funzionante. La connessione Bluetooth® resta attiva finché l'App è in primo piano sullo smartphone; dopo il LED del sanificatore torna bianco.

In caso di assenza di energia elettrica il dispositivo perde le informazioni impostate mediante l'App, compresa l'eventuale configurazione del timer.

L'App segnala l'esaurimento della cartuccia con un'ICONA specifica.

UTILIZZO APP DOM-E Beghelli:

Il dispositivo può essere controllato (accensione/spengimento) e regolato da remoto (3 velocità della ventola e timer di accensione/spengimento) tramite l'App **DOM-E Beghelli**. Per questo utilizzo occorre collegare il sanificatore ad un WiFi a 2.4GHz:

- scaricare l'App **DOM-E Beghelli** (disponibile su App Store e Google Play) e attivarla;
- aggiungere il nuovo dispositivo SanificaAria 200 nell'App mediante l'icona "+"
- seguire le istruzioni sull'App per connessione e configurazione del collegamento WiFi
- quando richiesto dall'App premere il tasto ON/OFF del dispositivo per almeno 6 secondi; una sequenza rapida di "beep" e il lampeggio del LED evidenzia la fase di connessione in corso. Al termine del processo, dopo circa 2 minuti, il LED segnala il funzionamento normale o eventuale anomalia. Se necessario ripetere la connessione/configurazione.

In caso di assenza di energia elettrica le eventuali configurazioni dei timer impostati tramite l'App DOM-E vengono conservate dal sistema cloud e non occorre reimpostarle.

Nota: Il timer impostato con l'App SanificaAria e con l'App DOM-E non si sincronizzano tra loro. Si consiglia di utilizzare solo una delle due modalità di timer per evitare confusione.



D SOSTITUZIONE CARTUCCIA SANIFICANTE uvOxy® 200

Per il corretto funzionamento di SanificaAria occorre sostituire la Cartuccia di sanificazione ogni 12 mesi di funzionamento, e comunque quando il dispositivo lo segnala.

Per mantenere l'efficacia di sanificazione, oltre che garantire l'assenza totale di emissioni di Ozono nocive per la salute delle persone, utilizzare esclusivamente Cartucce originali uvOxy® Beghelli, reperibili anche online (www.beghelli.it/store)

Il guasto di una delle due cartucce uvOxy® viene immediatamente notificato mediante l'accensione del LED ROS-SO, l'invio di un messaggio all'App DOM-E e l'accensione di un'icona sull'App SanificaAria. Nel caso di guasto di una sola cartuccia il sanificatore continua a funzionare con efficacia ridotta. Quando entrambe le cartucce sono guaste, oltre alle notifiche precedenti, il sanificatore spegne il ventilatore e attiva una segnalazione acustica periodica continuativa: 3 beep ogni 30 minuti.

Le cartucce devono essere SEMPRE sostituite entrambe anche se il guasto segnalato è relativo alla singola cartuccia.



Prima di procedere con la sostituzione della cartuccia, scollegare il dispositivo dalla rete di alimentazione

- Aprire lo sportello del dispositivo
- Svitare le 2 viti di sicurezza
- Slittare la copertura, per rimuoverla dal fermo, poi estrarla
- Svitare le viti di sicurezza e sostituire le cartucce esclusivamente con ricambi originali uvOxy® Beghelli (cod. 26721)
- Riposizionare la copertura, riavvitare le due viti e chiudere lo sportello del dispositivo

