

# User manual

MANUEL D'UTILISATION  
GEBRUIKSAANWIJZING  
GEBRAUCHSANWEISUNG  
MANUALE DI ISTRUZIONI  
MANUAL DE INSTRUCCIONES  
INSTRUKCJA OBSŁUGI  
NÁVOD K OBSLUZE

## 9300, 9301, 9302, 9303





# Indice

**IT**

<b>Indice</b> .....	<b>1</b>
<b>Premessa</b> .....	<b>2</b>
<b>1</b> <b>Descrizione prodotto</b> .....	<b>3</b>
1.1 Opzioni.....	4
<b>2</b> <b>Prima dell'uso</b> .....	<b>5</b>
2.1 Utilizzo previsto.....	5
2.2 Sicurezza .....	5
2.3 Significato dei simboli .....	6
2.4 Trasporto.....	6
2.5 Magazzinaggio.....	6
<b>3</b> <b>Utilizzo della carrozzina / comoda</b> .....	<b>7</b>
3.1 Posizionamento e rimozione dei braccioli .....	7
3.2 Freni.....	7
3.3 Poggiagambe rimovibile (se applicabile).....	8
3.4 (Dis)Montaggio delle ruote posteriori (se applicabile, solo per 9300).....	8
3.5 Regolazione dello schienale e delle pedane.....	8
3.6 Trasferimento sulla/dalla carrozzina / comoda .....	9
3.7 Spostamenti .....	10
<b>4</b> <b>Installazione e regolazione</b> .....	<b>11</b>
4.1 Attrezzi.....	11
4.2 Modalità di consegna .....	11
4.3 Installazione .....	11
4.4 Regolazione .....	11
4.5 Schienale fisso (se applicabile).....	12
4.6 Antiribaltamento (se applicabile).....	12
<b>5</b> <b>Manutenzione</b> .....	<b>13</b>
5.1 Frequenza di manutenzione .....	13
5.2 Istruzioni per la manutenzione .....	13
5.3 Soluzione dei problemi di funzionamento .....	14
5.4 Fine vita .....	14
<b>6</b> <b>Specifiche tecniche</b> .....	<b>15</b>

## Premessa

**IT**

Congratulazioni! Ora possiede una carrozzina / comoda Vermeiren!

Questa carrozzina / comoda è realizzata da personale qualificato e competente. Essa è progettata e prodotta secondo gli elevati standard di qualità garantiti da Vermeiren.

Leggere attentamente questo manuale, in quanto aiuta a familiarizzare con il funzionamento, le prestazioni e le limitazioni della carrozzina / comoda. Per eventuali ulteriori domande successive alla lettura di questo manuale, rivolgersi al proprio rivenditore specializzato, che sarà lieto di fornire un supporto.

### Nota importante

Per garantire la propria sicurezza e prolungare la durata del prodotto, trattarlo con cura e farlo controllare e/o sottoporlo a manutenzione con regolarità.

Questo manuale rispecchia gli sviluppi più recenti del prodotto. Vermeiren si riserva il diritto di introdurre modifiche senza obbligo di adattare o sostituire i prodotti analoghi consegnati in precedenza.

Le immagini vengono utilizzate per chiarire le istruzioni contenute nel manuale. I dettagli del prodotto raffigurato possono essere diversi da quelli del prodotto in uso.

### Informazioni disponibili

Sul sito Web di Vermeiren, all'indirizzo <http://www.vermeiren.com/>, è sempre disponibile la versione più recente delle informazioni contenute in questo manuale. Visitare con regolarità tale sito per verificare l'esistenza di eventuali aggiornamenti.

Le persone ipovedenti possono scaricare la versione elettronica di questo manuale e farlo leggere da un software applicativo di sintesi vocale.



Manuale di istruzioni

Per l'utente e il rivenditore specializzato



Manuale di assistenza per le carrozzine

Per il rivenditore specializzato



Dichiarazione di conformità CE

## 1 Descrizione prodotto

Le comode serie 9300 sono facili da utilizzare. Il loro uso dipende dal modello. La tabella 1 del capitolo 6 riassume le specifiche tecniche di ogni modello.

Caratteristiche principali:

- Telaio in lega metallica;
- Rivestimento in materiale lavabile ed ignifugo;
- Schienale reclinabile anatomico, regolabile e rimovibile, completo di barra di spinta;
- Braccioli estraibili imbottiti;
- Pedane elevabili;
- Vaschetta in PVC;
- Apertura wc nel sedile, con maniglia per rimozione

Le immagini in questa pagina mostrano tutte le parti importanti per l'utilizzatore.

**Modello 9301**



**Modello 9303**



1. Schienale
2. Imbottitura dei braccioli
3. Bracciolo con protezione laterale
4. Leva di azionamento elevazione pedane
5. Ruota anteriore 24"
6. Corrimano
7. Ruota posteriore piroettante
8. Freni
9. Telaio
10. Barra di spinta
11. Sedile con apertura wc rimovibile
12. Pedana
13. Appoggia polpacci
14. Piatto pedana
15. Ruota anteriore piroettante
16. Ruota posteriore piroettante, con freno
17. Manopola di blocco sblocco reclinazione dello schienale

## 1.1 Opzioni

Per 9300:

- B80 ruote rimovibili
- B78 antiribaltamento
- Ruote T30
- B86 ruote da viaggio

Per 9300, 9301, 9302, 9303:

- Schienale fisso

Per 9300, 9302, 9303:

- Poggiagambe rimovibile

## 2 Prima dell'uso

**IT**

### 2.1 Utilizzo previsto

Questo paragrafo fornisce una breve descrizione dell'uso previsto della carrozzina / comoda. Gli altri paragrafi aggiungono inoltre alle istruzioni, ulteriori avvertenze di rilievo. Vermeiren desidera in tal modo portare all'attenzione dell'utente gli eventuali usi errati che possono presentarsi.

- A seconda del modello, le comode, che sono per uso interno, possono essere utilizzate anche all'esterno, vedere §6.
- Sono progettate e realizzate esclusivamente per il trasporto/trasferimento di una (1) persona con un peso massimo di 100 kg.
- La comoda è fornita di sedile con apertura wc rimovibile e due guide per inserimento della vaschetta wc. Senza vaschetta può essere utilizzata direttamente sopra un wc, che abbia le dimensioni adatte all'uso, vedere §6.
- La comoda non è viceversa progettata per il trasporto di merci od oggetti, o per qualunque uso diverso da quello descritto in precedenza.
- I modelli 9302 e 9303 devono essere spinti da un accompagnatore. I modelli 9300 e 9301 possono essere manovrati sia dall'utilizzatore che dall'accompagnatore.
- NON utilizzare la carrozzina / comoda se si soffre di disabilità fisiche o mentali tali da mettere in pericolo sé o altri durante l'uso. Consultare pertanto anzitutto il proprio medico e avere cura di trasmettere il suo parere al proprio rivenditore specializzato. Questo vale anche per l'accompagnatore.
- Utilizzare esclusivamente accessori e ricambi approvati da Vermeiren.
- La garanzia del prodotto presuppone un uso e una manutenzione normali del medesimo, come descritti in questo manuale. I danni al prodotto dovuti a uso improprio o manutenzione carente causano la decadenza della garanzia.

Leggere tutte le informazioni tecniche di dettaglio e le limitazioni della carrozzina riportate nel paragrafo 6.

### 2.2 Sicurezza

 **ATTENZIONE** Rischio di lesioni e/o danni

Leggere attentamente e osservare scrupolosamente le istruzioni contenute in questo manuale.

Durante l'uso, tenere presenti le seguenti avvertenze generali:

- Non dimenticare che alcune parti della carrozzina / comoda possono diventare molto calde o fredde a causa della temperatura ambiente, della radiazione solare o di dispositivi di riscaldamento. In condizioni climatiche fredde, indossare indumenti protettivi.
- Non modificare in alcun modo la carrozzina / comoda.
- Prendere nota delle istruzioni per la cura e la manutenzione. Il produttore declina ogni responsabilità per danni dovuti a errori di manutenzione/cura.

## 2.3 Significato dei simboli

Sulla carrozzina / comoda sono applicati su di una etichetta adesiva i simboli elencati di seguito. I simboli sono riportati nella norma ISO pertinente (ISO 7000, ISO 7001 i IEC 417)

**IT**

Peso massimo dell'utente, in kg



Uso interno / esterno



Pendenza massima di sicurezza, in ° (gradi)



Non destinata all'uso come sedile in un veicolo a motore



Indicazione del modello



Rischio di intrappolamento

## 2.4 Trasporto

 **AVVERTENZA** Rischio di lesioni

NON utilizzare la carrozzina come sedile in un veicolo; vedere il simbolo successivo.  
Non utilizzare la stessa cintura di sicurezza per passeggero e carrozzina / comoda.



1. Come utente, trasferirsi su un sedile dell'auto; vedere §3.6
2. Riporre la carrozzina e le sue ruote nel bagagliaio o dietro il sedile del passeggero. Se il bagagliaio e l'abitacolo NON sono separati o chiusi, assicurare saldamente il telaio della carrozzina al veicolo. A tale scopo è possibile utilizzare una cintura di sicurezza disponibile del veicolo. Non utilizzare la stessa cintura di sicurezza per passeggero e carrozzina.

## 2.5 Magazzinaggio

- i** Avere cura di riporre la carrozzina in un ambiente asciutto, per evitare la formazione di muffa o danni al rivestimento; vedere 6.



## 3 Utilizzo della carrozzina / comoda

 **ATTENZIONE** Rischio di lesioni e/o danni

- Accertarsi che durante l'uso o la regolazione, mani, indumenti, cinture, fibbie o gioielli non si impiglino nelle ruote o in altri componenti in movimento.
- Tenere sempre conto del raggio di rotazione delle pedane, per evitare di causare lesioni alle persone o danni materiali.

**IT**

### 3.1 Posizionamento e rimozione dei braccioli

*Per ribaltare i braccioli:*

- Sbloccare la leva (20) e tirare la parte anteriore del bracciolo (2) verso l'alto.

*Per rimuovere i braccioli:*

- Sbloccare la leva (20) e tirare la parte posteriore del bracciolo (2) verso l'alto.

*Per posizionare i braccioli:*

1. Posizionare il bracciolo sul supporto posteriore (21).
2. Portare in avanti il bracciolo.
3. Sbloccare la leva (20). Posizionare il bracciolo sul supporto anteriore (22) e bloccarlo.
4. Accertarsi che il bracciolo sia montato correttamente.



### 3.2 Freni

 **ATTENZIONE** Rischio di lesioni

- A seconda della posizione dei freni essi possono essere utilizzati dall'accompagnatore o dall'utilizzatore. Non sporgersi troppo a destra o sinistra durante questa operazione, rischio di ribaltamento laterale.
- Non rilasciare mai entrambi i freni contemporaneamente.
- Non utilizzare i freni per fare rallentare la carrozzina / comoda mentre è in movimento.
- La regolazione dei freni deve essere eseguita esclusivamente da un rivenditore specializzato.

La carrozzina / comoda è dotata di due freni ad azionamento manuale. Tali freni sono studiati per evitare che la carrozzina si sposti mentre è parcheggiata. A seconda della posizione dei freni, possono essere azionati spingendo o tirando la leva.

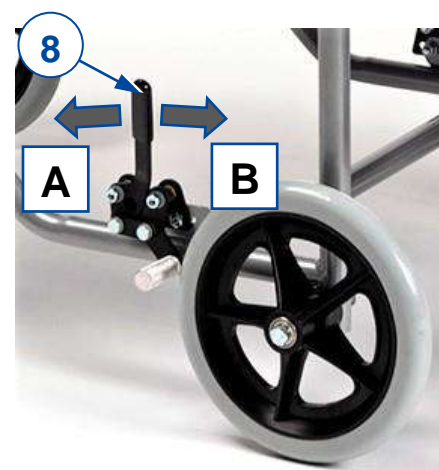
#### 3.2.1 Freni per le ruote da 24" e 200

*Sblocco dei freni:*

1. Afferrare saldamente con una mano il corrimano di una ruota (oppure chiedere a un assistente di afferrare la barra di spinta con una mano).
2. Sbloccare la leva del freno (8) della ruota opposta.
3. Ripetere l'operazione per l'altra ruota.

*Blocco dei freni:*

1. Afferrare saldamente con una mano il corrimano di una ruota (oppure chiedere a un assistente di afferrare la barra di spinta con una mano).
2. Bloccare la leva del freno (8) della ruota opposta.
3. Ripetere l'operazione per l'altra ruota.



### 3.2.2 Freni di parcheggio per le ruote piroettanti

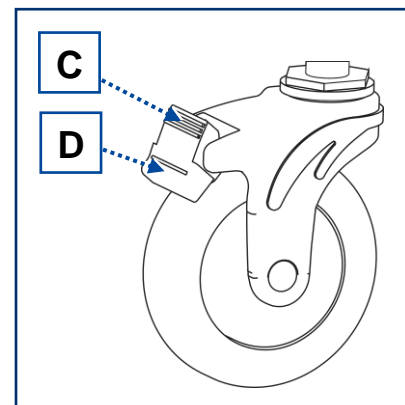
**IT**

#### *Sblocco dei freni [C]:*

Premere con un piede la leva del freno, spingendola verso l'alto.

#### *Blocco dei freni [D]:*

Premere con un piede la leva del freno, spingendola verso il basso, verso la ruota.



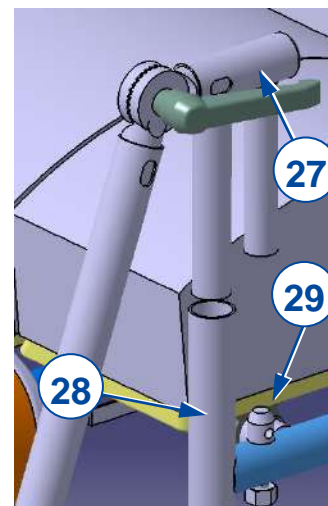
### 3.3 Poggiagambe rimovibile (se applicabile)

#### *Per rimuovere:*

Afferrare l'attacco della pedana (27) ed estrarlo dal supporto (28).

#### *Per installare:*

Posizionare l'attacco della pedana (27) nel supporto (28) e spingere fino in fondo. Assicurarsi che il secondo tubo si adatti alla vite (29).



### 3.4 (Dis)Montaggio delle ruote posteriori (se applicabile, solo per 9300)

#### *Rimozione delle ruote posteriori*

1. Tenere premuto il pulsante (30) facendo fuoriuscire allo stesso tempo l'asse della ruota dal foro del telaio.
2. Ripetere l'operazione per l'altra ruota e appoggiare delicatamente la carrozzina sui tubi del telaio posteriore.

#### *Installazione delle ruote posteriori*

1. Prendere una delle ruote posteriori e sollevare un lato della carrozzina.
2. Tenere premuto il pulsante (30) inserendo allo stesso tempo la ruota nella boccola dell'asse.
3. Rilasciare il pulsante per bloccare la ruota. Accertarsi che la ruota si inserisca con un clic nella posizione corretta.
4. Ripetere l'operazione per l'altra ruota.
5. Accertarsi che entrambe le ruote siano fissate saldamente.



### 3.5 Regolazione dello schienale e delle pedane


**ATTENZIONE**

Rischio di lesioni e/o danni

- Tenere sempre conto del raggio di rotazione delle pedane, per evitare di causare lesioni alle persone o danni materiali.
- Avere cura di evitare che dita, indumenti e fibbie rimangano intrappolati durante le regolazioni.

### 3.5.1 Regolazione dell'inclinazione dello schienale

1. Allentare entrambe le manopole (17) del sistema di regolazione, in entrambi i lati, per sbloccare lo schienale.
2. Spingere lo schienale fino alla posizione desiderata e bloccarlo stringendo le due manopole (17).
3. Verificate il bloccaggio spingendo sullo schienale.



### 3.5.2 Regolazione delle pedane

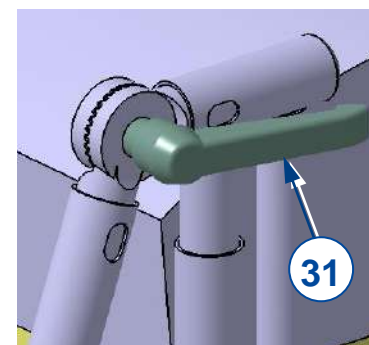
#### *Pedane fisse*

- Per sollevare: tirare le pedane (12) fino all'altezza desiderata.
- Per abbassare: tenere le pedane con una mano e spingere la leva di azionamento (26) per sbloccare le pedane. Abbassare le pedane fino all'altezza desiderata e lasciare la leva (26).



#### *Poggiagambe rimovibile*

1. Allentare la leva (31) e alzare/abbassare la pedana all'altezza desiderata.
2. Serrare la leva.



## 3.6 Trasferimento sulla/dalla carrozzina / comoda

**ATTENZIONE**

Rischio di lesioni e danni

- Se non si è in grado di effettuare il trasferimento in condizioni di sicurezza, richiedere l'assistenza di un'altra persona.
- Non rimanere in piedi sulla pedana durante il trasferimento alla o dalla carrozzina.

#### *Trasferimento*

1. Quando si è seduti su una poltrona, un divano, un sedile o un letto, avvicinare il più possibile a sé la carrozzina / comoda.
2. Inserire entrambi i freni per impedire qualsiasi movimento, vedere §3.5.
3. Oppure ribaltare verso l'alto il piatto pedana, per evitare di salirvi.
4. Se il trasferimento viene fatto lateralmente, sollevare il bracciolo dalla parte interessata.
5. Trasferirsi sulla/dalla carrozzina utilizzando la forza delle proprie braccia o con l'ausilio di uno (o più) assistenti o di un dispositivo di sollevamento.

### Posizione di seduta sulla carrozzina / comoda

1. Sedersi sul sedile con la parte inferiore della schiena contro lo schienale.
2. Oppure ribaltare il piatto pedana verso il basso, e appoggiarvi i piedi.

**IT**

## 3.7 Spostamenti

**ATTENZIONE**

Rischio di lesioni e danni

- Prima di ogni utilizzo, verificare che:
  - La leva di azionamento delle pedane sia bloccata, vedere §4.4.2.
  - I freni funzionino correttamente.
  - Gli pneumatici siano in buone condizioni, vedere §6.
- Avere cura di evitare che le dita restino impigliate nei raggi delle ruote.
- Non azionare i corrimani con le mani bagnate.
- Quando si attraversano passaggi stretti, prestare attenzione a non schiacciarsi le mani sui corrimani.
- **NON** effettuare spostamenti su superfici inclinate, ostacoli, gradini o cordoli di dimensioni superiori a quelle specificate nel §6.
- Quando ci si ferma su una superficie inclinata, utilizzare i freni.
- Quando si procede in salita o in discesa su superfici inclinate, accertarsi che tutte e quattro le ruote siano a contatto con il suolo.
- Affrontare le superfici alla minima velocità possibile.
- Quando si percorrono strade pubbliche, rimanere sempre sul marciapiede.
- Prestare attenzione quando si procede su strade con buche o fessure in cui le ruote possano incastrarsi.
- Evitare sassi o altri oggetti in grado di bloccare le ruote.
- Quando si affronta un ostacolo, accertarsi che le pedane non tocchino terra.
- Non utilizzare la carrozzina sulle scale mobili.
- Se disponibile, indossare la cintura di sicurezza.
- Tenere sempre conto del raggio di rotazione della pedana, per evitare di causare lesioni alle persone o danni materiali.
- Se non si possiede sufficiente esperienza di uso della carrozzina, chiedere aiuto a un assistente. Tenere le braccia lontane dalle ruote e i piedi sulla pedana.
- Le scale devono sempre essere affrontate con l'aiuto di due assistenti.
- Non tentare mai di utilizzare scale inadatte alle carrozzine.

### 3.7.1 Utilizzo della carrozzina senza accompagnatore (Ruote 24”):

1. Sbloccare i freni.
2. Afferrare entrambi i corrimani nel punto più alto.
3. Inclinare il busto in avanti e spingere in avanti i corrimani, fino a quando le braccia sono distese.
4. Riportare le mani nel punto più alto dei corrimani e ripetere il movimento.

## 4 Installazione e regolazione

**Le istruzioni contenute nel presente capitolo sono destinate all'utente e al rivenditore.**

Per individuare il centro assistenza o il rivenditore specializzato più vicino, contattare la Vermeiren Italia.

**IT****ATTENZIONE**

Rischio di lesioni o danni

- La carrozzina / comoda deve essere (s)montata e regolata da un rivenditore specializzato secondo le istruzioni fornite in questo capitolo.
- Utilizzare esclusivamente i componenti e gli attrezzi descritti in questo manuale.
- Quando si (s)monta e si utilizza la carrozzina / comoda, accertarsi che nessun oggetto o parte del corpo venga schiacciato fra i componenti in movimento.
- Prima di mettersi in movimento, accertarsi che tutte le viti siano serrate a fondo.

**Osservazioni importanti**

- Prestare attenzione ai dettagli tecnici e ai limiti dell'uso previsto; vedere il manuale di istruzioni.
- Per ulteriori informazioni, rivolgersi al rivenditore.

### 4.1 Attrezzi

Per (s)montare e regolare la carrozzina / comoda sono necessari i seguenti attrezzi:

- Serie di chiavi n. 10
- Serie di chiavi per brugole n. 4

### 4.2 Modalità di consegna

Gli articoli indicati di seguito fanno parte della fornitura standard:

- Telaio con sedile, ruote, braccioli e pedane
- Schienale
- Attrezzi
- Manuale di istruzioni

Prima dell'uso, verificare che siano presenti tutti gli articoli e che nessuno di essi sia danneggiato. Si noti che la configurazione di base può differire nei diversi Paesi europei. Rivolgersi al proprio rivenditore specializzato.

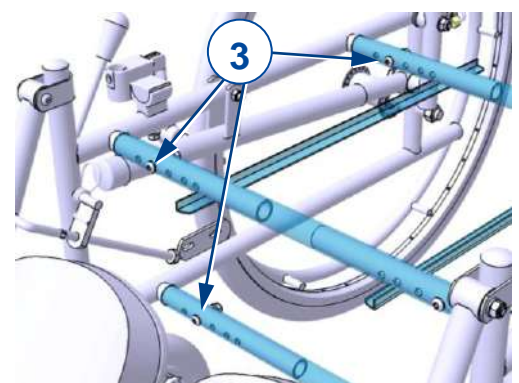
### 4.3 Installazione

La comoda viene consegnata già montata, eccetto lo schienale, i braccioli, le ruote da 24" e la vaschetta. Per montare lo schienale, posizionatelo e avvitate i pomelli corrispondenti.

### 4.4 Regolazione

#### 4.4.1 Larghezza seduta

1. Rimuovere il sedile dai tubi del telaio.
2. Rimuovere lo schienale.
3. Da un lato del telaio, rimuovere le 3 viti di connessione (3).
4. Far scorrere i tubi interni fino alla posizione desiderata (5 possibili posizioni).
5. Riposizionare le viti di connessione (3) e stringerle fortemente.
6. Ripetere l'operazione per il lato opposto del telaio.
7. Cambiare sedile e schienale.



Attenzione! Esiste un sedile e uno schienale per ogni larghezza seduta.

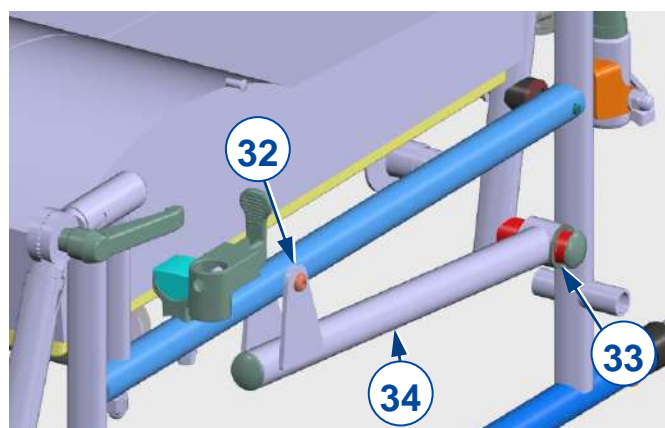
#### 4.4.2 Lunghezza delle pedane

- IT**
1. Allentare la vite a brugola (25) finchè il piatto pedana (14) viene sbloccato.
  2. Far scorrere il piatto pedana (14) all'interno del tubo della pedana stessa (12) sino alla lunghezza desiderata.
  3. Serrare la vite a brugola (25) fortemente.
  4. Ripetere l'operazione per l'altra pedana.
  5. Assicurarsi che entrambe le pedane siano alla stessa altezza e che le vite a brugola siano ben serrate.



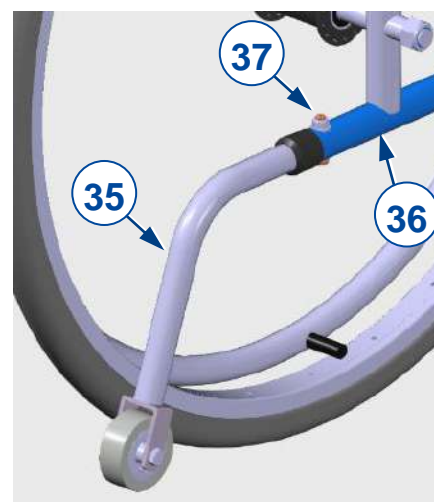
#### 4.5 Schienale fisso (se applicabile)

1. Allentare il bullone che collega il meccanismo di inclinazione al telaio (32) e la vite che tiene la boccola in posizione (33).
2. Rimuovere il meccanismo di inclinazione e sostituirlo con lo schienale fisso (34).
3. Riposizionare e serrare nuovamente tutte le viti e i bulloni.



#### 4.6 Antiribaltamento (se applicabile)

1. Far scorrere l'antiribaltamento (35) nel tubo del telaio posteriore (36).
2. Posizionare e serrare il collegamento vite-dado (37).



## 5 Manutenzione

### 5.1 Frequenza di manutenzione

**ATTENZIONE**

Rischio di lesioni e danni

Riparazioni e sostituzioni devono essere eseguite esclusivamente da personale con un'opportuna formazione e utilizzando unicamente ricambi originali Vermeiren.



La frequenza dell'assistenza dipende dall'utilizzo. Concordare con il proprio rivenditore un calendario comune per le attività di ispezione / manutenzione / riparazione.

Per il manuale di manutenzione consultate il sito web Vermeiren: [www.vermeiren.it](http://www.vermeiren.it).

#### *Dopo ogni utilizzo*

Pulire la vaschetta dopo ogni utilizzo, vedere §5.2.2.

#### *Una volta alla settimana*

Pulire la comoda, quando è necessario, dopo l'utilizzo, altrimenti almeno una volta alla settimana.

#### *Ogni 6 mesi*

Verificare i seguenti punti:

- Tutti i componenti: presenza, integrità e assenza di usura.
- Tutti i componenti: pulizia, vedere §5.2.2.
- Ruote, appoggiapopacci e pedane: fissaggio corretto.
- Condizioni delle ruote / degli pneumatici, vedere §5.2.1.
- Condizioni dei freni, vedere §5.2.1.
- Condizioni dei componenti del telaio: assenza di deformazioni, instabilità, punti deboli o raccordi allentati
- Condizioni del sistema di reclinazione dello schienale: bloccaggio e corretto movimento.
- Condizioni del meccanismo delle pedane: bloccaggio e corretto movimento.
- Condizioni della vaschetta e relative guide: bloccaggio e corretto movimento.
- Sedile, schienale: assenza di usura eccessiva (come ammaccature, danni o lacerazioni).

### 5.2 Istruzioni per la manutenzione

#### 5.2.1 Ruote e pneumatici



Il funzionamento corretto dei freni dipende dallo stato degli pneumatici, e può variare a seconda dell'usura e dell'eventuale contaminazione (acqua, olio, fango e così via).

Tenere pulite le ruote da fili, capelli, sabbia e fibre.

Verificare il profilo degli pneumatici. Se la profondità del battistrada è inferiore a 1 mm, occorre sostituire gli pneumatici. A tale scopo, rivolgersi al proprio rivenditore specializzato.

#### 5.2.2 Pulizia

Strofinare tutti i componenti rigidi della carrozzina / comoda con un panno umido (non zuppo). Se necessario, utilizzare un detergente delicato, adatto per smalti e materiali sintetici.

È possibile pulire il rivestimento con acqua tiepida e un detergente delicato. Non utilizzare detersivi abrasivi per la pulizia.

Dopo aver svuotato la vaschetta nel wc, sciacquarla e lavarla con acqua e sapone. Pulire e asciugare con carta.

### 5.2.3 Disinfezione

ATTENZIONE

Rischio di danni

La disinfezione deve essere eseguita esclusivamente da personale con un'opportuna formazione. Consultare il proprio rivenditore specializzato.

Per disinfettare la vaschetta, utilizzare un detergente adatto al PVC.

## 5.3 Soluzione dei problemi di funzionamento



AVVERTENZA

Rischio di lesioni e di danni

NON riparare MAI personalmente la carrozzina / comoda nel tentativo di risolvere il problema.

I sintomi indicati di seguito possono segnalare un problema grave. Rivolgersi pertanto sempre al proprio rivenditore specializzato se si rileva una qualunque delle seguenti anomalie:

- Rumori strani;
- Usura irregolare del battistrada degli pneumatici;
- Movimenti a scatti;
- Tendenza della carrozzina a deviare lateralmente;
- Gruppi ruota danneggiati o spezzati.

## 5.4 Fine vita

A fine vita, occorre smaltire la carrozzina conformemente alla legislazione ambientale locale. Il modo migliore per farlo consiste nello smontare la carrozzina per agevolare il trasporto dei componenti riciclabili.



## 6 Specifiche tecniche

I dettagli tecnici riportati di seguito sono validi soltanto per la carrozzina oggetto del manuale, con le impostazioni standard e in condizioni ambiente ottimali. Durante l'uso, tenere conto di questi dati di dettaglio. I valori indicati non sono più validi se la carrozzina ha subito modifiche o danni, oppure presenta un livello elevato di usura.



Tabella 1: Specifiche tecniche

<b>Marchio</b>	<b>VERMEIREN</b>
<b>Tipo</b>	<b>Carrozzina / comoda</b>
<b>Modello</b>	<b>Serie 9300</b>
<b>Peso massimo dell'utente</b>	<b>100 kg</b>

Descrizione	Dimensioni			
	9300	9301	9302	9303
Lunghezza complessiva	1100 mm	890 mm	840 mm	850 mm
Larghezza complessiva	620 – 660 – 690 – 730 – 760 mm		580 – 620 – 650 – 690 – 720 mm	520 – 560 – 590 – 630 – 660 mm
Altezza complessiva	1070 mm			
Peso totale	25,5 kg	26,5 kg	24,5 kg	23,5 kg
Basculamento del sedile	2°			
Profondità del sedile	450 mm			
Larghezza del sedile	390 – 430 – 460 – 500 – 530 mm			
Altezza del sedile in corrispondenza del bordo anteriore	500 mm	500 mm	500 mm	470 mm
Angolazione dell'appoggiatesta	92° - 149°			
Altezza dello schienale	580 mm			
Distanza fra pedana e sedile	305 – 445 mm			
Angolo fra sedile e poggiatesta	100° - 180°			
Distanza tra bracciolo e sedile	260 mm			
Posizione anteriore della struttura del bracciolo	380 mm			
Diametro del corrimano	535 mm			
Capienza della vaschetta	5 litre			
Ruote piroettanti	senza freno con freno	ND ND	ND ND	ND ND
Copertoni Krypton soft	200 x 30 (2x, anteriori)	200 x 30 (2x, posteriori)	200 x 30 (4x)	ND
Ruote 24" x 1 3/8"	Posteriori	Anteriori	ND	ND
Freni	Ruote posteriori	Ruote anteriori	Ruote anteriori	Ruote posteriori
Utilizzo previsto	Interno / esterno	Interno / esterno	Interno	Interno
Pendenza massima superabile	4,5°	4,5°	4,5°	4,5°
Temperatura di magazzinaggio e di utilizzo	-25°C ~ +50°C			
Umidità di magazzinaggio e di utilizzo	0% ~ 90%			
Vermeiren si riserva il diritto di introdurre modifiche tecniche. Tolleranze di misurazione ± 15 mm / 1,5 kg / 1,5°.				





## Service registration form

This product (name): .....

was inspected (I), serviced (S), repaired (R) or disinfected (D):

By (stamp):          Kind of work: I / S / R / D Date:	By (stamp):          Kind of work: I / S / R / D Date:	By (stamp):          Kind of work: I / S / R / D Date:
By (stamp):          Kind of work: I / S / R / D Date:	By (stamp):          Kind of work: I / S / R / D Date:	By (stamp):          Kind of work: I / S / R / D Date:
By (stamp):          Kind of work: I / S / R / D Date:	By (stamp):          Kind of work: I / S / R / D Date:	By (stamp):          Kind of work: I / S / R / D Date:
By (stamp):          Kind of work: I / S / R / D Date:	By (stamp):          Kind of work: I / S / R / D Date:	By (stamp):          Kind of work: I / S / R / D Date:
By (stamp):          Kind of work: I / S / R / D Date:	By (stamp):          Kind of work: I / S / R / D Date:	By (stamp):          Kind of work: I / S / R / D Date:



Vermeiren GROUP  
Vermeirenplein 1 / 15  
2920 Kalmthout  
BE

sito web: [www.vermeiren.com](http://www.vermeiren.com)

## Istruzioni per il rivenditore

Il presente Manuale di istruzioni è parte integrante del prodotto e deve essere fornito assieme alla prodotto.

Versione: B, 2022-03

Basic UDI: 5415174 1221069300 3A  
5415174 1221099301 4D  
5415174 1221039302 2D  
5415174 1221039303 2F

**Tutti i diritti riservati (anche sulla traduzione).**