

VERMEIREN

Inovys



MANUALE DI INSTALLAZIONE





Sommaro

IT

Premessa	2
1 Oggetto della fornitura	3
1.1 Attrezzi.....	3
2 Montaggio e smontaggio	3
3 Regolazioni	4
3.1 Posizione delle ruote posteriori.....	5
3.2 Altezza e angolazione del sedile.....	6
3.3 Profondità del sedile	7
3.4 Altezza e profondità dello schienale.....	7
3.5 Freni di parcheggio	8
3.6 Lunghezza degli appoggi per le gambe	8
3.7 Angolazione della pedana.....	9
3.8 Distanza fra i poggiapiedi.....	9
3.9 Altezza dei poggiapolpacci	9
3.10 Profondità dei poggiapolpacci.....	10
3.11 Distanza fra i poggiapolpacci	10
3.12 Profondità dei braccioli.....	10
3.13 Distanza fra i braccioli.....	10
3.14 Ricarica della batteria (solo per il modello Inovys II-E)	11

Premessa

IT

Questo manuale di installazione viene fornito a supporto delle attività di installazione e riparazione di questa carrozzina. Leggerlo attentamente. Per eventuali ulteriori domande successive alla lettura di questo manuale, rivolgersi a Vermeiren.

Le informazioni contenute in questo manuale sono valide per la seguente carrozzina (o le seguenti carrozzine):

- Inovys II
- Inovys II-E
- Inovys II-F

Nota importante

Le immagini del prodotto vengono utilizzate per chiarire le istruzioni. I dettagli del prodotto mostrato possono essere diversi da quelli del prodotto in uso.

Informazioni disponibili

Sul sito Web di Vermeiren, all'indirizzo <http://www.vermeiren.com/> è sempre disponibile la versione più recente delle informazioni indicate di seguito. Visitare con regolarità tale sito per verificare l'esistenza di eventuali aggiornamenti. Le persone ipovedenti possono scaricare la versione elettronica di questo manuale e farlo leggere da un software applicativo di sintesi vocale.



Manuale di istruzioni
Per l'utente e il rivenditore specializzato



Manuale di istruzioni del telecomando e del caricabatterie (se presenti).
Per l'utente e il rivenditore specializzato



Istruzioni di installazione (e per le regolazioni di dettaglio)
Per il rivenditore specializzato



Tabella delle coppie di serraggio (valori massimi per bulloni e dadi)
Per il rivenditore specializzato



Manuale di assistenza per le carrozzine
Per il rivenditore specializzato



Disegni dei componenti (di ricambio)
Per il rivenditore specializzato



Dichiarazione di conformità CE



1 Oggetto della fornitura

IT

Gli articoli indicati di seguito fanno parte della fornitura standard.

- Telaio completo di ruote, telaio dello schienale, sedile e meccanismo di posizionamento (meccanici o elettrici*).
- Batteria*
- Schienale e 2 appoggi per le gambe
- 2 braccioli
- Poggiatesta*
- Caricabatterie con custodia*
- Attrezzi
- Manuale di istruzioni dei seguenti elementi:
 - carrozzina
 - telecomando*
 - caricabatterie*
 - batteria*
- Questo manuale di installazione
- Accessori (se presenti), come gli adesivi catarifrangenti rossi da utilizzare in Francia.

Prima dell'uso, verificare che siano presenti tutti gli articoli e che nessuno di essi sia danneggiato. Si noti che la configurazione di base può differire nei diversi Paesi europei. Rivolgersi al proprio rivenditore specializzato.

(*) A seconda del modello della carrozzina.

1.1 Attrezzi

Per riparare e regolare la carrozzina sono necessari i seguenti attrezzi:

- Serie di chiavi n. 10 - 22
- Serie di brugole n. 3 - 8
- Cacciavite con punta a croce
- Cacciavite
- Tronchesine
- Pinze

2 Montaggio e smontaggio

Il montaggio e lo smontaggio della carrozzina sono descritti nel manuale di istruzioni per l'utente. Per Inovys II-E, la batteria deve essere collegata prima del primo utilizzo.

3 Regolazioni



ATTENZIONE

Rischio di lesioni o di danni

- Leggere il manuale di istruzioni della carrozzina specifica.
- Prestare attenzione ai dettagli tecnici e ai limiti dell'uso previsto; vedere il manuale d'uso.
- Le regolazioni della carrozzina devono essere effettuate da un rivenditore specializzato secondo le istruzioni contenute in questo capitolo.
- Utilizzare esclusivamente i componenti e gli attrezzi descritti in questo manuale.
- Evitare l'accesso di estranei all'area di lavoro.
- Raccogliere in una scatola o in un sacchetto tutti i componenti di piccole dimensioni.
- Durante le regolazioni e l'uso della carrozzina, accertarsi che nessun oggetto o parte del corpo venga schiacciato fra i componenti in movimento. Prestare particolare attenzione alla posizione dei cavi.
- Se è presente una batteria, scollegare il caricabatterie e spegnere la console di comando prima di eseguire qualunque regolazione meccanica.
- Qualunque modifica del prodotto fa decadere la garanzia e solleva Vermeiren dalle sue responsabilità.
- **Prima di utilizzare la carrozzina, accertarsi che tutte le viti siano serrate a fondo. Osservare le coppie di serraggio delle viti indicate nella tabella delle coppie disponibile sul sito Web di Vermeiren.**



ATTENZIONE

Rischio di ribaltamento

Prestare attenzione al fatto che la stabilità della carrozzina risente delle eventuali variazioni della posizione delle ruote posteriori. Quando si regolano le ruote posteriori portandole

- nella posizione di regolazione posteriore, la carrozzina diventa più stabile ma meno manovrabile;
- nella posizione di regolazione anteriore, la carrozzina diventa meno stabile ma più manovrabile.



Osservazioni importanti

- Per maggiori informazioni, rivolgersi a Vermeiren.

Per aumentare la stabilità e la manovrabilità, è possibile effettuare le seguenti regolazioni:

- posizione delle ruote posteriori, vedere il § 3.1.
- altezza e angolazione del sedile, vedere il § 3.2.

3.1 Posizione delle ruote posteriori

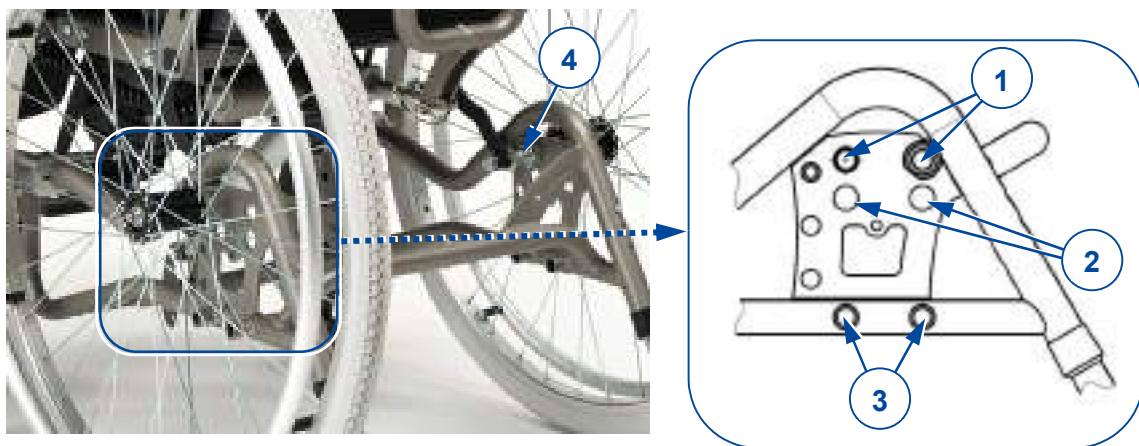
 **ATTENZIONE** Rischio di lesioni o di danni

Al termine della regolazione delle ruote posteriori, verificare il funzionamento dei freni e regolarli come indicato nel § 3.5.

Per ciascun tipo di ruota motrice (16", 22" e 24") sono disponibili due posizioni di regolazione:

- Fori n. 1 per ruote motrici da 24", separati da 45 mm;
- Fori n. 2 per ruote motrici da 22", separati da 45 mm;
- Fori n. 3 nei tubi del telaio, per ruote motrici da 16", separati da 50 mm;

i Le bussole in dotazione per le ruote si inseriscono in ciascuno dei quattro fori della piastra di montaggio.
Le bussole per le ruote da 16" (versione da trasporto) si inseriscono soltanto nei fori (3) dei tubi del telaio.



Per modificare la posizione della bussola della ruota, procedere come segue:

1. Rimuovere le ruote posteriori; vedere il manuale di istruzioni.
2. Rimuovere il dado esagonale (4) presente sul lato interno della piastra di montaggio. Raccogliere la bussola della ruota, la rondella, i distanziali (2x) e la boccola.
3. Montare la bussola della ruota nell'altro foro, secondo le indicazioni del disegno dei componenti per l'assemblaggio del tipo specifico di carrozzina.
4. Serrare a fondo il dado esagonale (4).
5. Ripetere l'operazione per la bussola della seconda ruota. Accertarsi che le bussole delle ruote, sul lato sinistro e su quello destro, siano montate nel rispettivo foro della piastra di montaggio.
6. Installare entrambe le ruote posteriori.

3.2 Altezza e angolazione del sedile

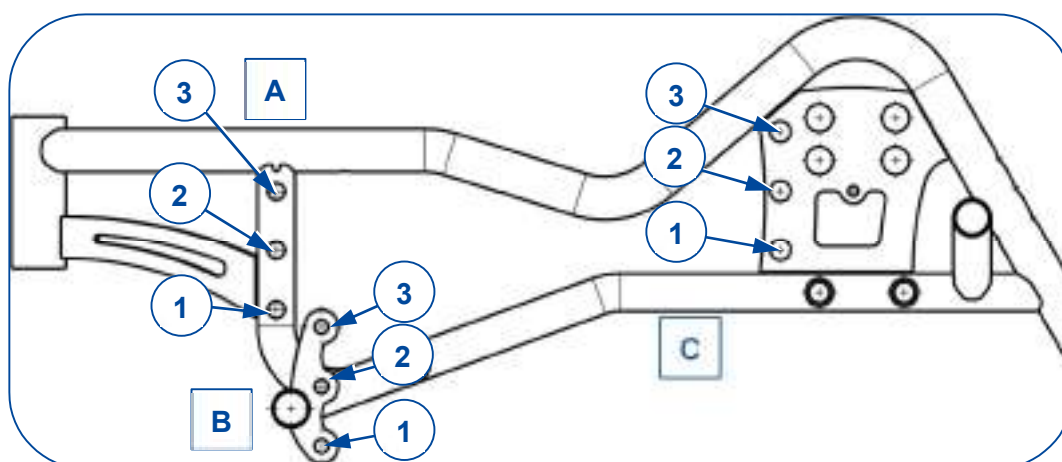
IT

L'altezza del sedile della carrozzina Inovys è regolabile su 3 posizioni, a intervalli di 35 mm. A tale scopo occorre riposizionare i punti di collegamento (situati sotto il telaio del sedile):

- presso il tubo anteriore (A), collegamento fra telaio base e supporto (10) del telaio del sedile;
- presso il supporto (B) del telaio base, collegamento fra telaio base e motore (11) di inclinazione del sedile;
- presso la piastra (C) di montaggio della ruota posteriore, collegamento fra telaio base e supporto (12) del telaio del sedile.

Per regolare l'altezza, procedere come segue:

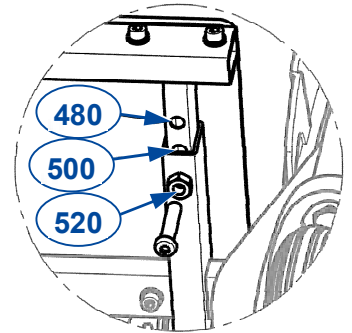
1. Rimuovere viti a brugola e dadi degli elementi (10), (11) e (12), e raccogliere i distanziali.
2. Montare gli elementi (10) e (12), con i distanziali, in uno dei fori di regolazione:
 - o Per la posizione più bassa (460 mm), nel foro n. 1;
 - o Per la posizione intermedia (495 mm), nel foro n. 2;
 - o Per la posizione più alta (530 mm), nel foro n. 3.
3. Serrare a fondo le viti a brugola e i dadi.
4. Ripetere le regolazioni (A) e (C) sull'altro lato della carrozzina.
5. Montare l'elemento (11), con i distanziali, in uno dei fori presenti nel punto (B), selezionando i fori come per gli elementi (10) e (12).
6. Serrare a fondo le viti a brugola e i dadi.



3.3 Profondità del sedile

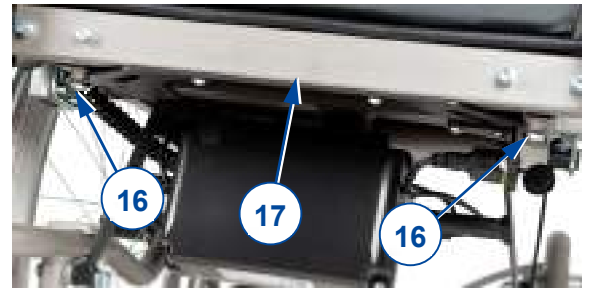
È possibile variare la profondità del sedile

- regolando la posizione del telaio del sedile (sono disponibili 3 posizioni: 480 – 500 – 520 mm), o
- regolando la profondità dello schienale; vedere il § 3.4. La regolazione della profondità dello schienale consente di raggiungere una profondità minima del sedile pari a 460 mm.

**IT**

Per regolare il telaio del sedile, procedere come segue:

1. Allentare entrambe le viti a brugola (16) presenti su ciascun lato, sotto la parte anteriore del telaio del sedile.
2. Spostare in avanti o all'indietro il lato anteriore (17) del telaio del sedile, fino alla posizione desiderata.
3. Serrare nuovamente a fondo le viti a brugola (16).



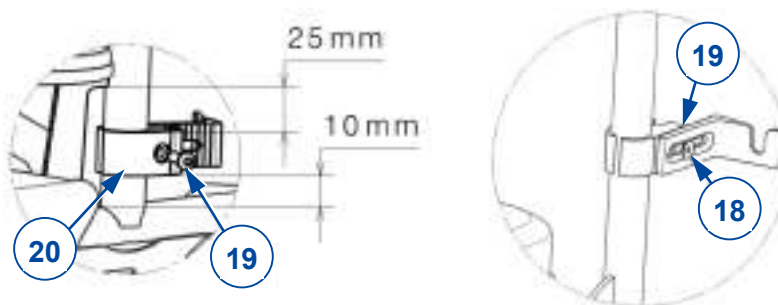
3.4 Altezza e profondità dello schienale

i Utilizzare lo schienale come riferimento per posizionare le staffe.

Per rimuovere lo schienale, vedere il manuale di istruzioni.

Regolare l'altezza dello schienale a livello delle staffe (20) (max. 50 mm; regolazione continua):

1. Allentare le viti a brugola (21) delle quattro staffe, per consentire a queste ultime di scorrere.
2. Regolare lo schienale all'altezza desiderata.
3. Serrare nuovamente la vite a brugola di ciascuna staffa.



Regolare la profondità dello schienale a livello dei morsetti dentati (19) delle staffe:

1. Rimuovere lo schienale.
2. Allentare la vite a brugola (18) del morsetto dentato (19).
3. Spostare la staffa in avanti / all'indietro, ma accertarsi che tutti i denti del morsetto rimangano coperti.
4. Serrare nuovamente la vite a brugola.
5. Ripetere la regolazione per gli altri morsetti/staffe. Accertarsi che tutti e 4 i morsetti/staffe siano regolati in modo identico.
6. Montare lo schienale al suo posto.

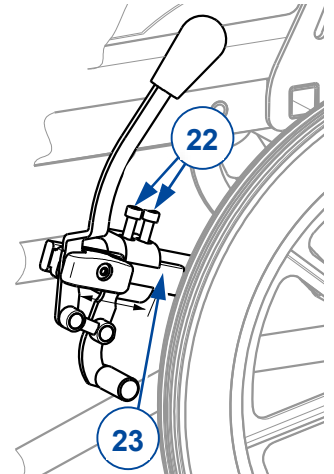
3.5 Freni di parcheggio

 **ATTENZIONE** Rischio di lesioni

Regolare i freni di parcheggio dopo la regolazione della posizione delle ruote posteriori e, quando gli pneumatici sono usurati, per compensare l'usura.

Regolare i freni di parcheggio sul valore corretto della forza frenante:

1. Rilasciare il freno; vedere il manuale di istruzioni.
2. Allentare le viti a brugola (22) per consentire al freno di scorrere liberamente.
3. Fare scorrere il freno sulla guida (23) fino alla posizione desiderata.
4. Serrare nuovamente le viti a brugola (22).
5. Verificare che il freno funzioni correttamente accertandosi che sia possibile azionarlo facilmente ma le ruote siano bloccate. In caso contrario, ripetere le precedenti operazioni fino a quando i freni non sono ben regolati.
6. Ripetere l'operazione per il secondo freno di parcheggio. Accertarsi che entrambi i freni siano regolati allo stesso modo.



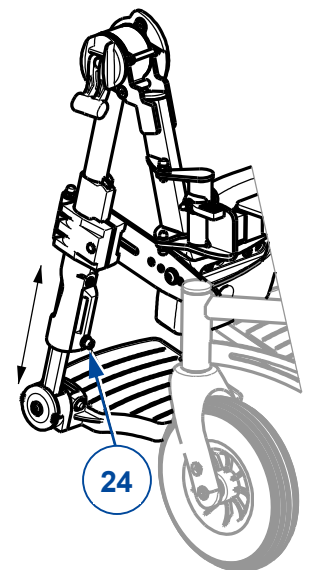
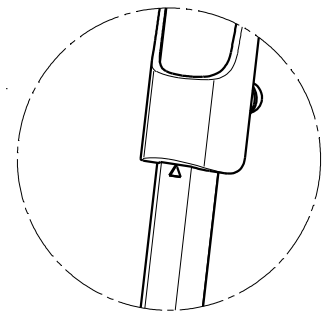
3.6 Lunghezza degli appoggi per le gambe

 **ATTENZIONE** Rischio di lesioni o di danni

La lunghezza massima del poggiatesta è limitata al valore indicato da un triangolo presente sul lato anteriore del tubo del poggiatesta stesso; vedere l'illustrazione. Tale regolazione massima della lunghezza non è possibile nella posizione seduta, poiché le pedane toccano il suolo. Avere cura che la distanza dal suolo nella posizione seduta sia pari o superiore a 60 mm, per evitare contatti con piccoli ostacoli e danni al poggiatesta.

Per regolare la lunghezza dei poggiatesta, procedere come segue:

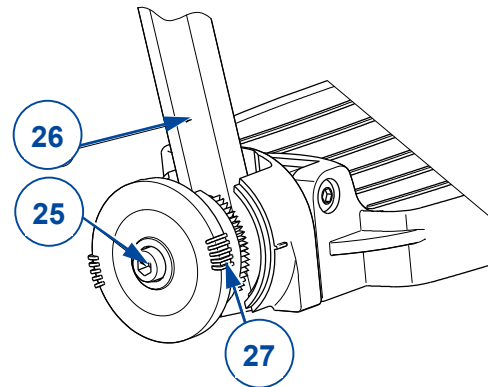
1. Rimuovere la vite a brugola (24) presente sul lato posteriore del poggiatesta.
2. Regolare la lunghezza del poggiatesta in modo che sia confortevole.
3. Serrare nuovamente a fondo la vite a brugola.
4. Ripetere l'operazione per il secondo poggiatesta. Accertarsi che i poggiatesta siano posizionati in modo identico.



3.7 Angolazione della pedana

Per regolare l'angolazione della pedana a livello del suo morsetto dentato:

1. Allentare la vite a brugola (25) presente sul poggiapiedi (26).
2. Ruotare la pedana fino all'angolazione desiderata (80°-100°). I trattini (27) presenti sul morsetto dentato indicano le posizioni angolari.
3. Serrare nuovamente la vite a brugola (25).
4. Ripetere l'operazione per il secondo poggiapiedi.



3.8 Distanza fra i poggiapiedi



ATTENZIONE

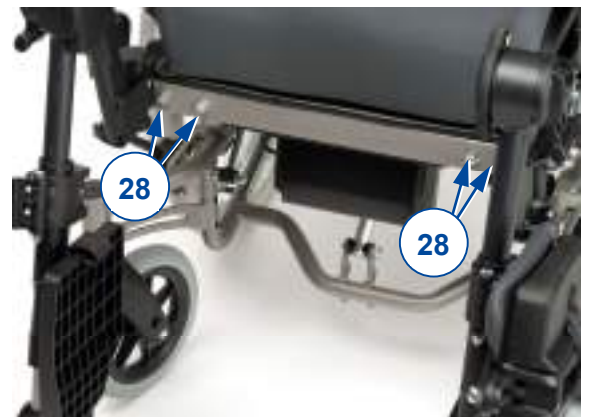
Rischio di lesioni

La distanza massima di un poggiapiedi dal centro è limitata dalla posizione delle due viti a brugola. Entrambe devono essere fissate.

Per regolare la distanza fra i poggiapiedi, procedere come segue:

1. Allentare le due viti a brugola (28) situate accanto al poggiapiedi, sotto il lato anteriore del sedile.
2. Regolare la distanza del poggiapiedi dal centro in modo che sia confortevole.
3. Serrare a fondo le viti (28).
4. Ripetere l'operazione per il secondo poggiapiedi.

Accertarsi che i poggiapiedi siano posizionati in modo identico su entrambi i lati del sedile.



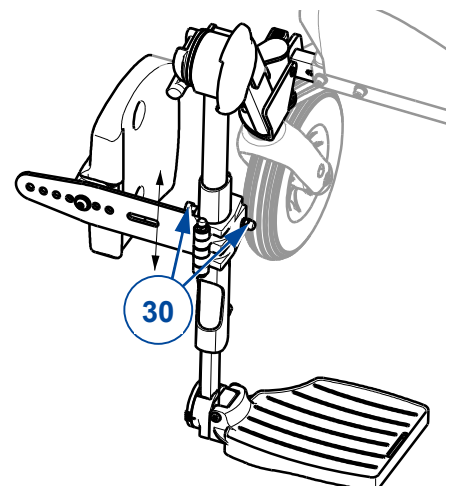
3.9 Altezza dei poggiapolpacci



I poggiapolpacci sono disponibili in varie misure, vale a dire:

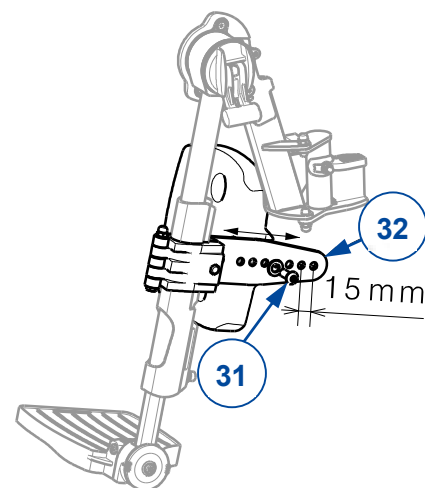
- misura piccola per le carrozzine con sedile largo 400 mm;
- misura media per le carrozzine con sedile largo 450 o 500 mm.

1. Ruotare il poggiapolpacci verso l'esterno.
2. Allentare la vite a brugola (30) che fissa il supporto del poggiapolpacci al poggiapiedi.
3. Fare scorrere il poggiapolpacci verso l'alto / il basso fino a una posizione confortevole (regolazione continua).
4. Serrare nuovamente la vite a brugola (30) con il dado.
5. Ripetere l'operazione per il secondo poggiapolpacci. Accertarsi che i poggiapolpacci siano posizionati in modo identico.



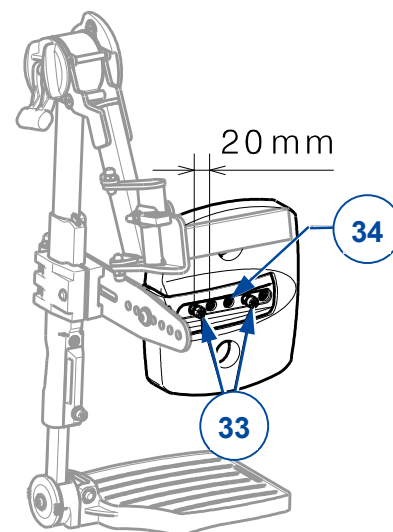
3.10 Profondità dei poggipolpacci

1. Allentare la vite a brugola (31) presente sul supporto (32) del poggipolpacci.
2. Regolare la profondità del poggipolpacci su una posizione confortevole (sono disponibili 7 posizioni).
3. Serrare nuovamente la vite a brugola (31).
4. Ripetere l'operazione per il secondo poggipolpacci. Accertarsi che i poggipolpacci siano posizionati in modo identico.



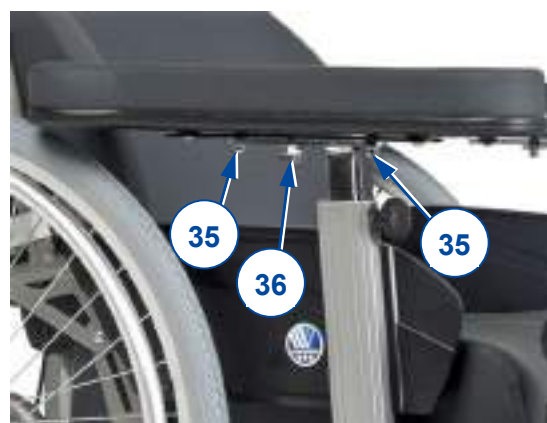
3.11 Distanza fra i poggipolpacci

1. Allentare le due viti a brugola (33) presenti sul lato posteriore del poggipolpacci.
2. Regolare la distanza dal centro su una posizione confortevole (sono disponibili 2 posizioni). Non utilizzare il foro (34) presente al centro!
3. Serrare nuovamente le due viti a brugola (33).
4. Ripetere l'operazione per il secondo poggipolpacci. Accertarsi che i poggipolpacci siano posizionati in modo simmetrico.



3.12 Profondità dei braccioli

1. Allentare entrambi i dadi (35) dei bulloni di fissaggio presenti sotto il cuscino per il braccio.
2. Rimuovere il dado e il pistoncino a molla (36).
3. Spingere nella posizione desiderata il cuscino per il braccio.
4. Serrare nuovamente i bulloni di fissaggio (35).
5. Montare il pistoncino a molla (36) e il dado (2x).
6. Verificare il funzionamento del pistoncino a molla spostando avanti e indietro il cuscino per il braccio.
7. Ripetere l'operazione per il secondo bracciolo. Accertarsi che entrambi i braccioli siano posizionati in modo identico.



3.13 Distanza fra i braccioli

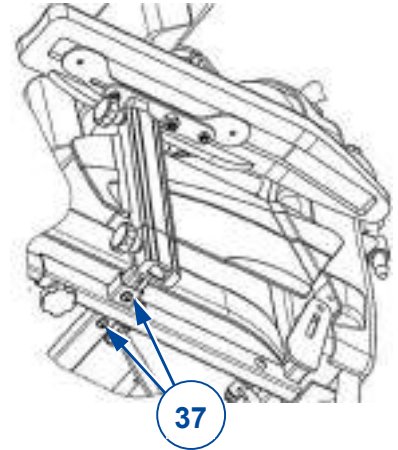
**ATTENZIONE**

Rischio di lesioni

La distanza massima di un bracciolo dal centro è limitata dalla posizione di due viti a brugola. Entrambe devono essere fissate.

Regolare la distanza fra i braccioli procedendo come segue:

1. Allentare le due viti a brugola (37) situate accanto al bracciolo, sotto il telaio del sedile.
2. Regolare la distanza del bracciolo dal centro in modo che sia confortevole (max. 25 mm verso l'esterno).
3. Serrare manualmente a fondo le viti (37).
4. Ripetere l'operazione per il secondo bracciolo. Accertarsi che i braccioli siano posizionati in modo identico.

**IT**

3.14 Ricarica della batteria (solo per il modello Inovys II-E)

**ATTENZIONE**

Rischio di lesioni e danni

- Se si rende necessaria la sostituzione delle batterie, occorre sostituire l'intero pacco batterie (IP66). Per ulteriori informazioni, rivolgersi a Vermeiren.
- Non tentare di aprire il pacco batterie.

Leggere e osservare le istruzioni del pacco batterie e del caricatore relative alla rimozione, all'installazione e alla ricarica delle batterie. Tali istruzioni fanno parte della fornitura standard. I dati identificativi e il numero di serie della batteria sono riportati sul lato inferiore della stessa.



Vermeiren GROUP
Vermeirenplein 1 / 15
2920 Kalmthout
BE

sito web: www.vermeiren.com

Istruzioni per il rivenditore

Il presente Manuale di istruzioni è parte integrante del prodotto e deve essere fornito assieme alla prodotto.

Versione: C, 2020-11

Basic UDI: 5415174 122103Inovys II- U2

Tutti i diritti riservati (anche sulla traduzione).

Il presente manuale non può essere riprodotto, neppure parzialmente, con alcun mezzo (stampa, fotocopia, microfilm o altro procedimento) senza l'autorizzazione scritta della casa produttrice, né elaborato, duplicato o distribuito con l'ausilio di sistemi elettronici.

© Vermeiren Group 2020