

**IM150x**
**Imbracatura per solleva malati per pazienti amputati**
**Destinazione d'uso**

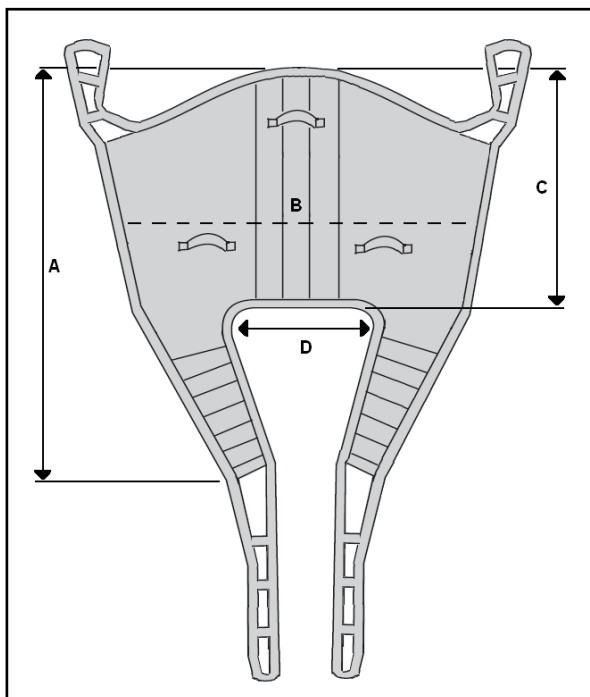
Dispositivo per il trasferimento di pazienti con difficoltà motorie

**Caratteristiche principali**

Imbracatura per il sostenimento di tutto il corpo specifica per pazienti con amputazioni mono o bilaterali. Realizzata in Poliestere 100% in tessuto a Rete od in Tela, adatto anche a contatto con l'acqua. Una robusta cinghia spinata orla in modo continuo l'imbracatura e forma ad ogni estremità un occhiello con tre punti di aggancio. Cuciture in filo di Poliestere. Testata secondo la norma EN 10535.

**Immagine del prodotto**

**RIFERIMENTI**
**Fabbricante ai sensi 93/42**
**MORETTI S.P.A.**
**Paese di produzione**
**ITALIA**
**Classe di dispositivo 93/42**
**Classe I**
**Codice GMDN**
**40535**
**Codice Classificazione CND**
**Y123621**
**CARATTERISTICHE PRINCIPALI**
**Materiale**
**100% Poliestere**
**Portata MAX**
**250 Kg**

**MISURE**


<i>Taglia</i>	<i>A</i>	<i>B</i>	<i>C</i>	<i>D</i>
<b>M</b>	110cm	106cm	60cm	32cm
<b>L</b>	120cm	114cm	64cm	40cm

**VARIANTI PRODOTTO**
***Tessuto in tela***

IM135M – Medium

IM150L – Large