



**Manuale d'uso e di installazione  
cabina silente**

**PRO30**





**puma srl**

Via Volta 17 - 20019 Settimo Milanese

Milano - Italy - tel +39 02 3288055

www.pumasrl.it - info@pumasrl.it

Cabina silente per audiometria  
Modello **PRO 30**

Conforme alla direttiva 93/42/CEE-2007/47/CE  
come Dispositivo Medico di Classe I

S.N. #Pxxxxxxx#

## Descrizione

Conforme alla ISO 8253 è la soluzione ideale per ambulatori, cliniche, ospedali, centri audiologici. Grazie al sistema a pannelli modulari le cabine silenziose PRO 30 sono versatili, facili e veloci da installare. La vasta gamma di dimensioni da 1 fino a 12 mq e la possibilità di installare una versione ridotta nelle cliniche mobili fanno di questo modello tra i più completi disponibili.

## ISO 8253-1 "metodi di prova audiometrici"

Studio teorico sul rumore di fondo ammissibile dall'esterno su cabina silente serie PRO 30.

Valori da 125 a 5000 Hz con Cuffie sopra auricolari standard

Hz	dB lineare
<b>125</b>	<b>51.4</b>
<b>250</b>	<b>43.1</b>
<b>500</b>	<b>45.8</b>
<b>1000</b>	<b>57.5</b>
<b>2000</b>	<b>61.3</b>
<b>3150</b>	<b>66.9</b>

Valori da 125 a 5000 Hz con Cuffie sopra auricolari standard e sovra cuffie Amplivox Audiocups o cuffie che garantiscano un abbattimento a 500 Hz pari o superiore a 23 dB

Hz	dB lineare
<b>125</b>	<b>57.4</b>
<b>250</b>	<b>51.1</b>
<b>500</b>	<b>62.8</b>
<b>1000</b>	<b>72.5</b>
<b>2000</b>	<b>74.3</b>
<b>3150</b>	<b>79.9</b>

### NOTA:

Per la stesura dei dati sono state adoperate le tabelle di abbattimento acustico ( $D_p$ ) della cabina PRO 30 testata al centro studi e ricerca C.S.I. di cui si riporta uno stralcio del rapporto di prova.

Il file completo dello studio sul rumore di fondo ammissibile è depositato presso la PUMA s.r.l.



**puma srl**

Via Volta 17 - 20019 Settimo Milanese

Milano - Italy - tel +39 02 3288055

www.pumasrl.it - info@pumasrl.it

## **Utilizzo e controindicazioni**

- La cabina silente può essere adoperata solamente per esami audiometrici o similari e non per altri usi medicali con parti applicate al paziente (come elettrodi) dove è necessario disporre di specifiche differenti.
- La cabina deve essere sempre adoperata in presenza di personale addetto.
- Chi esegue l'esame deve sempre essere in contatto visivo con il paziente all'interno della cabina.
- All'interno della cabina è vietato fumare od usare fiamme libere.
- L'installazione della cabina in locali non idonei o dove ci siano materiali infiammabili declina automaticamente ogni responsabilità da parte della casa costruttrice.

La PUMA srl declina ogni responsabilità per un cattivo utilizzo, montaggio errato effettuato da esterni, locazione non idonea od un utilizzo improprio della cabina.

## Pannelli di connessione apparecchiature

I nuovi pannelli di connessione permettono:

- Il contatto diretto tra le apparecchiature interne ed esterne della cabina senza ulteriori interruzioni o connessioni tipo jack.
- La sostituzione immediata delle apparecchiature con connessioni differenti.
- La possibilità di passare anche con più cavi.

## Montaggio



1) Togliere il coperchio di tenuta agendo sulle due viti a brugola con la chiave in dotazione. La stessa operazione deve essere effettuata anche all'interno della cabina.



2) Fare passare i cavi degli apparecchi che necessitano come cuffie o quant'altro passando dal foro centrale.



3) Una volta introdotti lasciarli cascare e richiudere posizionando il coperchio (esterno ed interno) precedentemente tolto e serrare le viti a brugola con la chiave in dotazione.



4) Collegare l'apparecchiatura designata.

### Cavi di connessione per pannelli universali (opzionali)



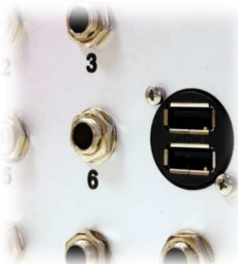
I cavi di connessione jack tripolari completamente isolati consentono un collegamento immediato con i principali strumenti audiometrici tra l'interno e l'esterno della cabina.  
Si utilizzano con i pannelli universali.



### Pannelli Jack per la connessione di apparecchiature (opzionale)



A richiesta è disponibile la piastra connessione con jack tripolari 10 ingressi utilizzabile con la maggior parte di strumenti diagnostici e clinici.



Un'ulteriore presa USB doppia permette la connessione tra altri strumenti o PC.

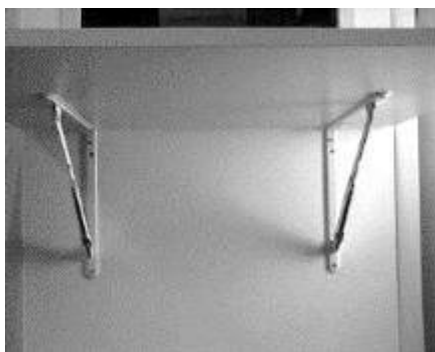




## Tavolo reclinabile

portata massima Kg 12

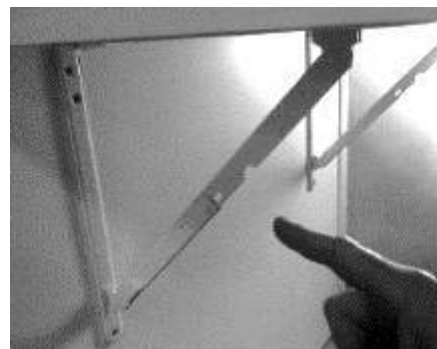
Il tavolo reclinabile di ampie dimensioni permette di usufruire di uno spazio poco utilizzato Sia fuori che dentro la cabina.



Sostenuto da due mensole ripiegabili è facilmente apribile. E' sufficiente sollevarlo fino a fare estendere il meccanismo di sostegno a fine corsa.



Fare bloccare gli incastrì di sicurezza nelle apposite sedi spingendo il tavolo verso il basso. I fermi di sostegno devono rimanere dritti una volta entrati nelle loro sedi.



Per richiudere il tavolo sollevarlo dalla posizione di aperto, aiutare manualmente le guide a chiudersi accompagnando il tavolo verso il basso .



## **Manutenzione e pulizia**

### **Manutenzione ordinaria:**

La cabina silente non necessita di manutenzione specifica. L'eventuale sostituzione dell'apparecchio di illuminazione guasto può essere effettuata da personale qualificato. (elettricista).

### **Manutenzione e verifiche periodiche locali ad uso medico:**

La manutenzione degli impianti elettrici dovrà essere affidata ad imprese abilitate ed in possesso dei requisiti tecnico-professionali come dal DM n.37 del 22.01.2008, art 4.

Si dovranno attuare le verifiche degli impianti, in particolare si dovrà controllare l'efficienza dell'impianto di terra con cadenza biennale misurandone il valore della resistenza. In particolare, con riferimento a quanto esposto dalla Norma CEI 64-710, gli impianti dei locali ad uso medico devono essere controllati regolarmente da un tecnico qualificato. Si dovranno pertanto nel corso dell'esercizio degli impianti eseguire i seguenti controlli:

- la misura della resistenza di isolamento, secondo CEI 64-8/6, ad intervalli non superiori a due anni
- l'equalizzazione del potenziale ad intervalli non superiori a tre anni
- la misura della resistenza del collegamento equipotenziale supplementare ad intervalli non superiori a tre anni
- il funzionamento delle apparecchiature per alimentazione di sicurezza secondo le istruzioni del costruttore e comunque ad intervalli non superiori ad un anno
- l'efficienza dell'impianto di terra ad intervalli non superiori a due anni
- l'efficienza del funzionamento elettrico dei dispositivi a corrente differenziale ad intervalli non superiori a un anno

Le verifiche ed i loro risultati dovranno essere riportati su di un registro timbrato e firmato dal tecnico esecutore con data di esecuzione delle stesse.



**Pulizia:**

per la pulizia esterna la cabina può essere trattata come qualsiasi mobile di arredamento. Per la pulizia della moquette interna e della stoffa sulle pareti utilizzare prodotti specifici reperibili in commercio.

**Avvertenze:**

- L'utente è l'unico responsabile delle modalità di utilizzo del dispositivo e di eventuali conseguenze da esso derivanti.
- Non esporre i dispositivi né i relativi accessori a liquidi o umidità elevata.
- Non esporre la cabina a temperature estreme.
- Evitare l'esposizione diretta alla luce del sole o a fonti di calore. Il surriscaldamento dei componenti elettrici potrebbe provocare incendi o danni ai dispositivi.
- L'apertura o il disimballaggio di tutti i componenti o di qualsiasi loro accessori, indipendentemente dal motivo, può provocare danni non coperti da garanzia.
- Per evitare scosse elettriche, non intervenire su parti attive ed elettrificate. Richiedere l'assistenza solo a personale qualificato.
- La sostituzione dei fusibili di alimentazione deve essere effettuata solamente da personale addestrato o esperto.
- In caso di sostituzione dei fusibili di alimentazione, la corrente nominale del dispositivo non deve essere maggiore di 6A gG.
- Non bloccare la ventola di aereazione mentre viene utilizzata la cabina.
- Per lo smaltimento delle batterie usate e dei componenti elettrici ed elettronici si prega di osservare le disposizioni locali e di promuoverne il riciclaggio, ove possibile.
- Istruzioni di smaltimento per prodotti vecchi: La direttiva sui rifiuti di apparecchiature elettriche ed elettroniche (direttiva RAEE) ha come obiettivo quello di assicurare che i prodotti siano riciclati usando le migliori tecniche disponibili in fatto di trattamento, riutilizzo e riciclaggio per garantire la salute delle persone ed un'intensa protezione ambientale. Non gettate tali prodotti insieme agli altri rifiuti domestici. Informatevi sulle possibilità locali di raccolta differenziata dei rifiuti per apparecchiature elettriche ed elettroniche contrassegnate da questo simbolo.



- Portate il prodotto completo (compresi i cavi, le spine e gli accessori) nel centro apposito di raccolta RAEE o alle dis

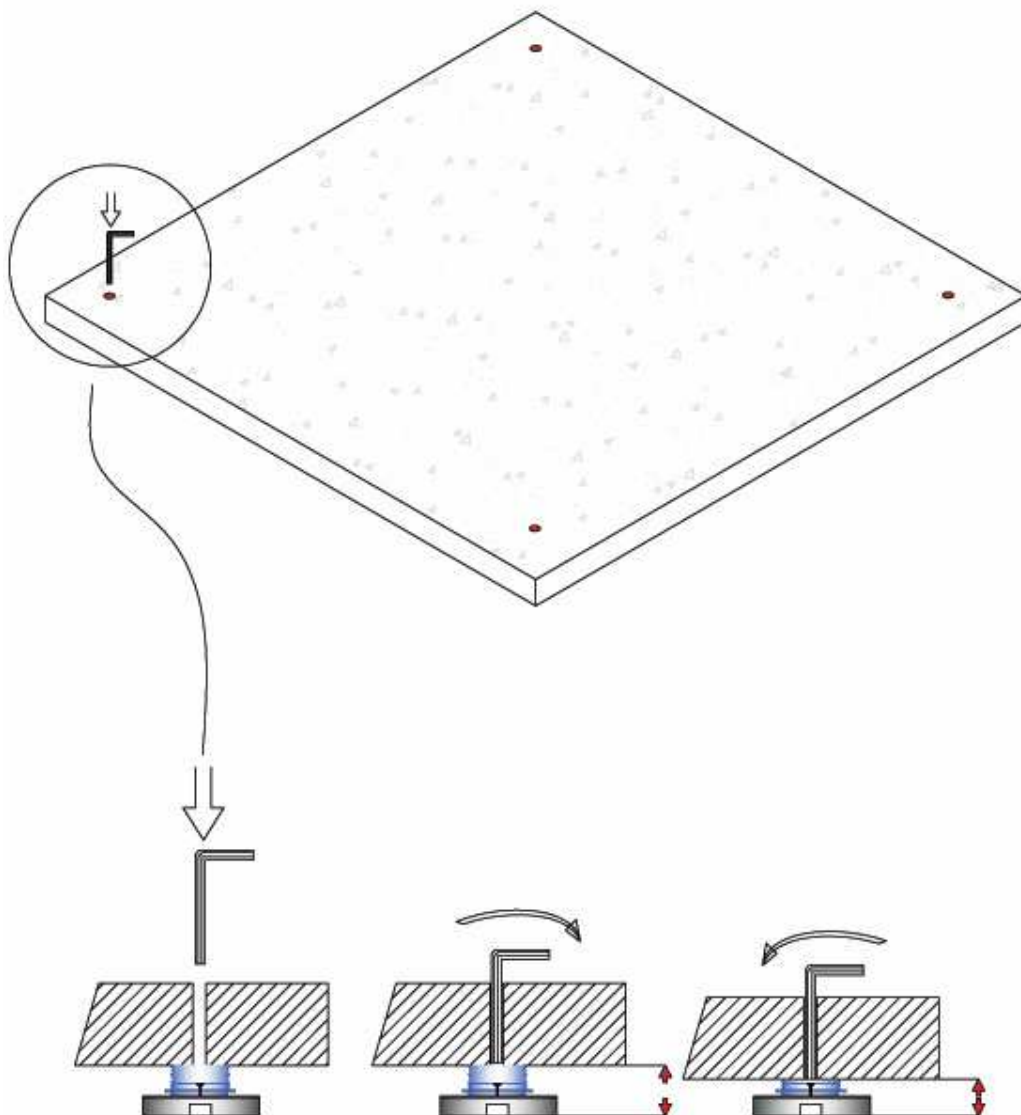
## Istruzioni per il montaggio

### NOTA IMPORTANTE

Il montaggio deve essere effettuato da personale specializzato in assemblaggio mobili.  
Si consiglia di leggere tutte le istruzioni prima di procedere.

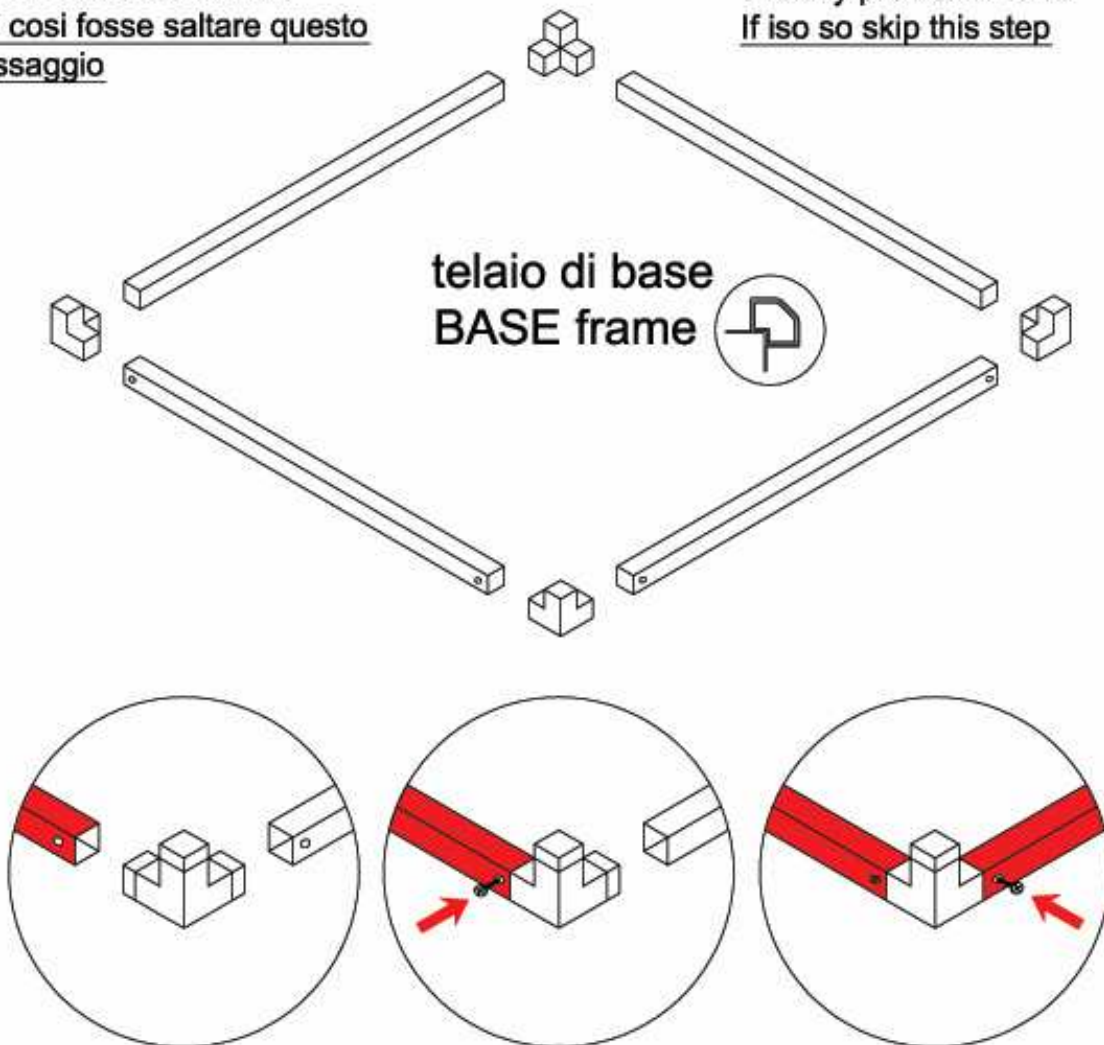
L'esempi di montaggio che segue è uno schema generico valido per tutte le misure.  
Fare riferimento al disegno in pianta specifico della cabina per la posizione esatta di tutti gli elementi ed il collegamento dell'impianto elettrico.

Munirsi di un avvitatore a batteria e usare le viti e le chiavi in dotazione.



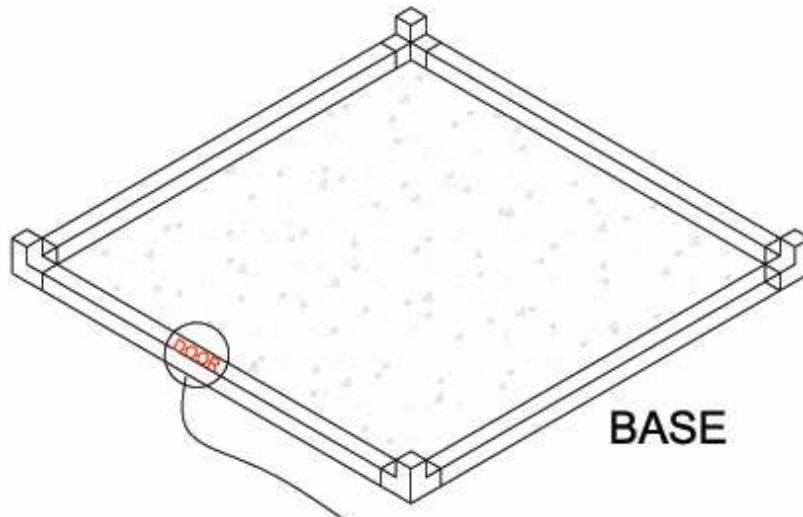
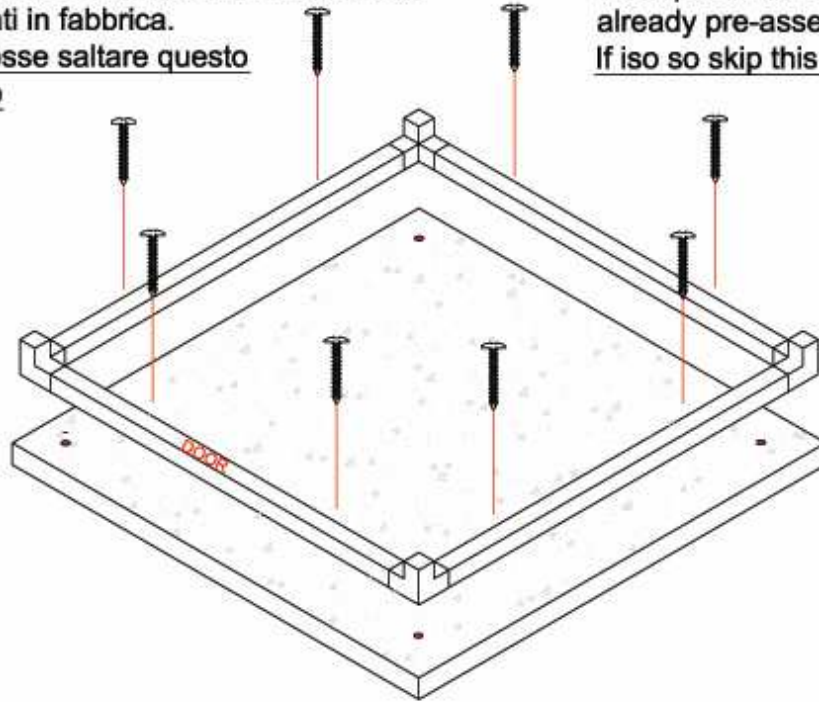
NOTA: nelle cabine di piccole dimensioni il telaio di base e soffitto sono solitamente pre-montati in fabbrica.  
SE così fosse saltare questo passaggio

NOTE: in smaller size booth the top and its frame are already pre-assembled  
If iso so skip this step



NOTA: nelle cabine di piccole dimensioni il telaio di base e soffitto sono solitamente pre-montati in fabbrica.  
SE così fosse saltare questo passaggio

NOTE: in smaller size booth the top and its frame are already pre-assembled  
If iso so skip this step



**BASE**

**DOOR**  
(STICKER)

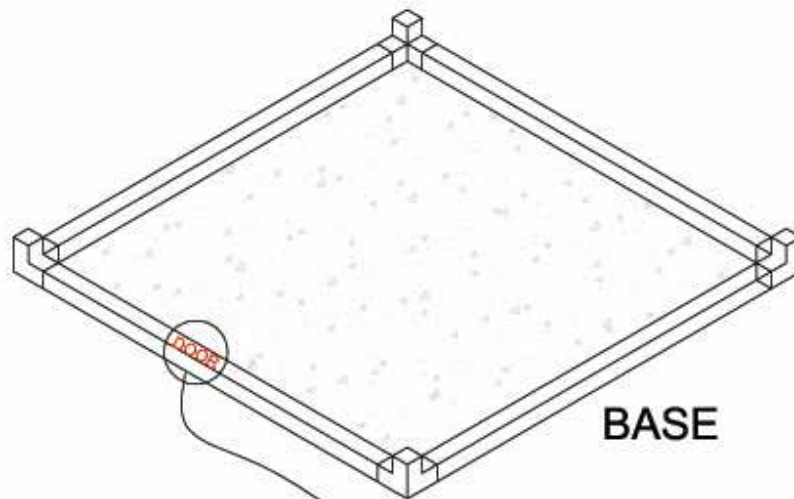
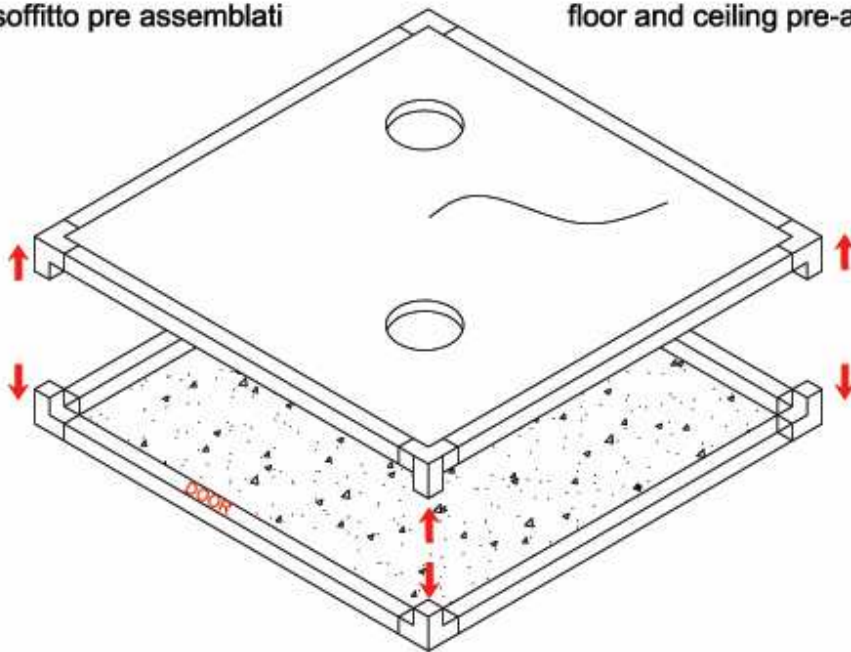
**PORTA**

FARE ATTENZIONE ALL'ADESIVO  
CON LA DICITURA "PORTA"



base e soffitto pre assemblati

floor and ceiling pre-assembled

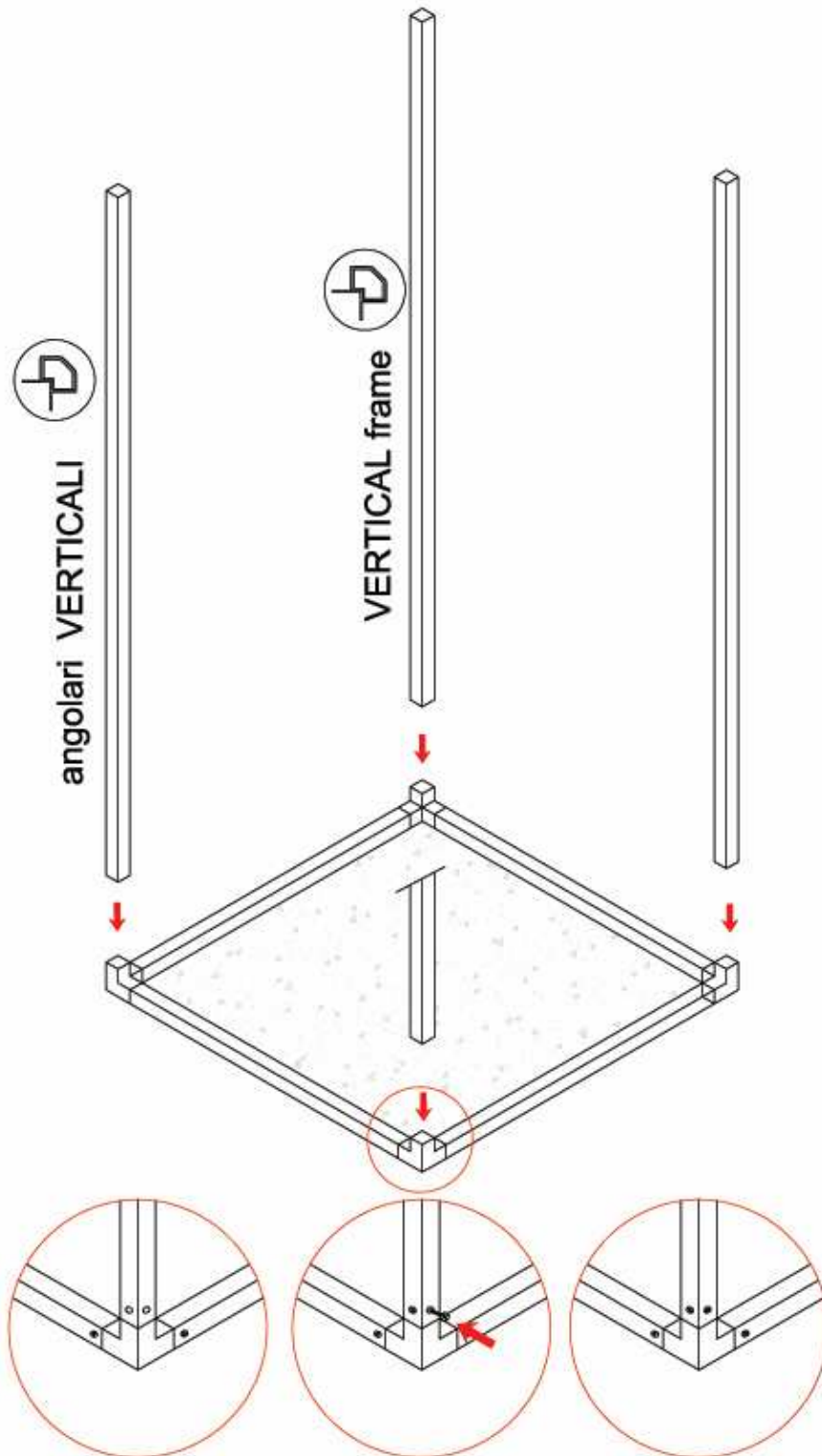


**BASE**

**DOOR**  
(STICKER)

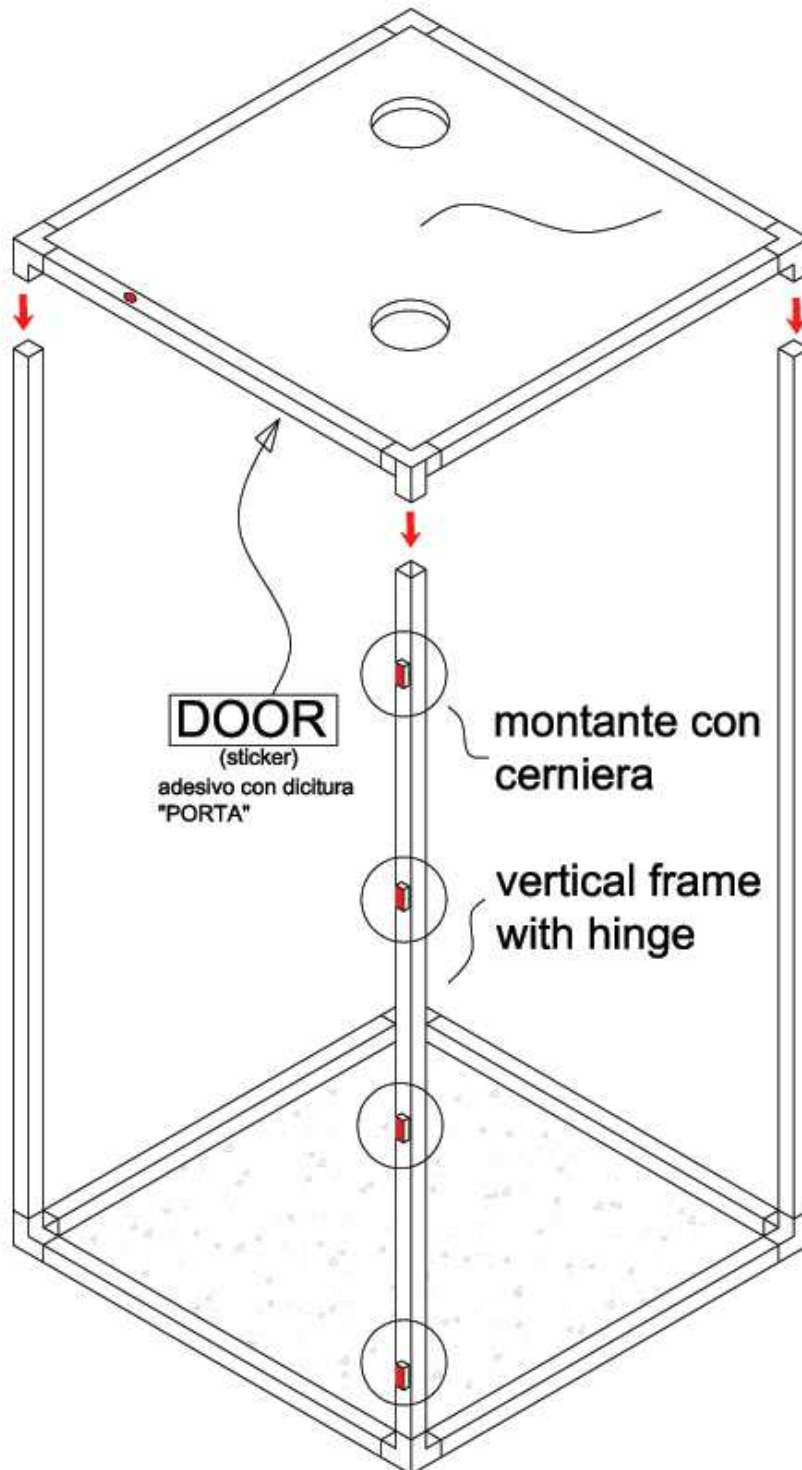
**PORTA**

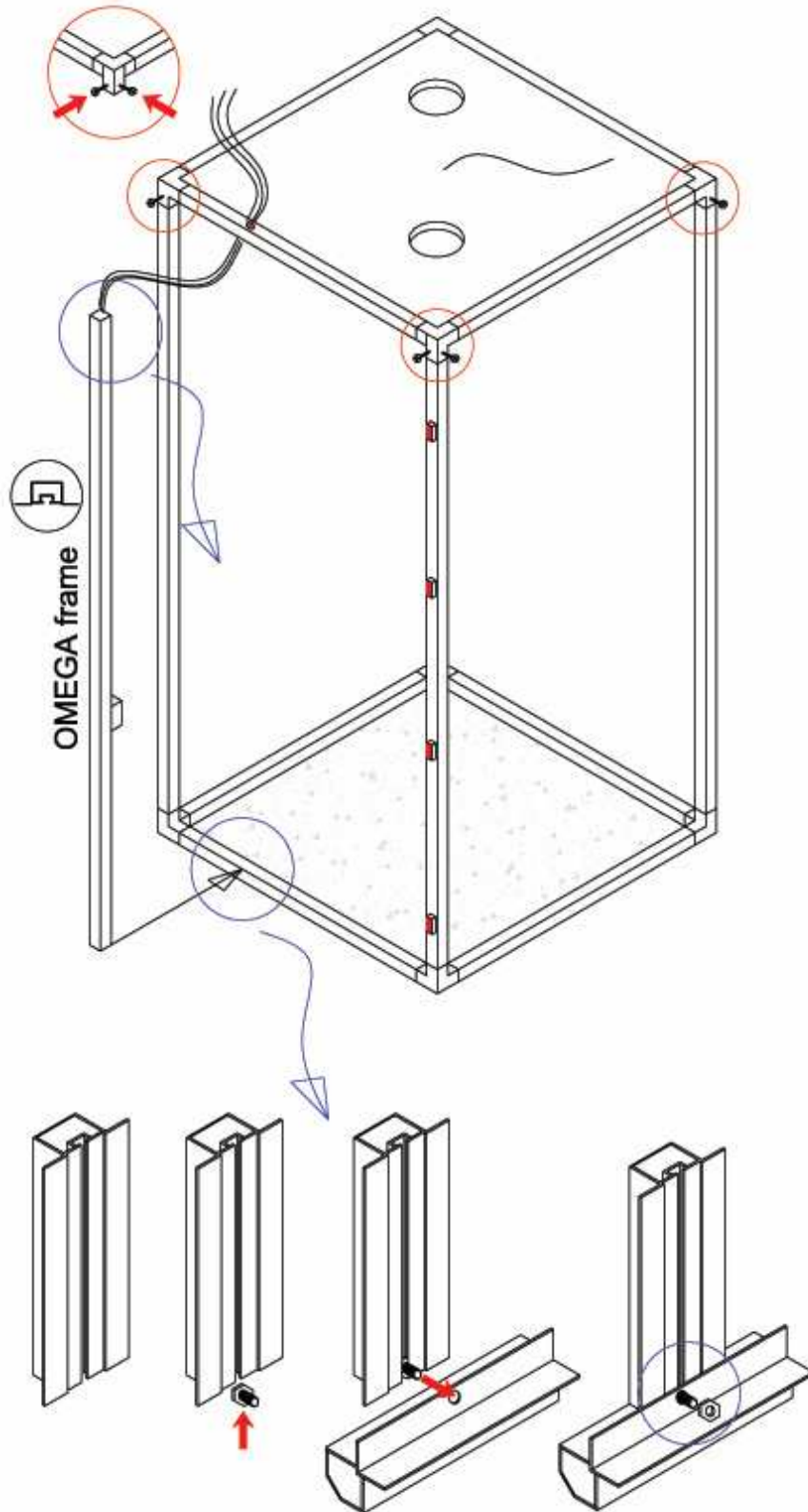
FARE ATTENZIONE ALL'ADESIVO  
CON LA DICITURA "PORTA"

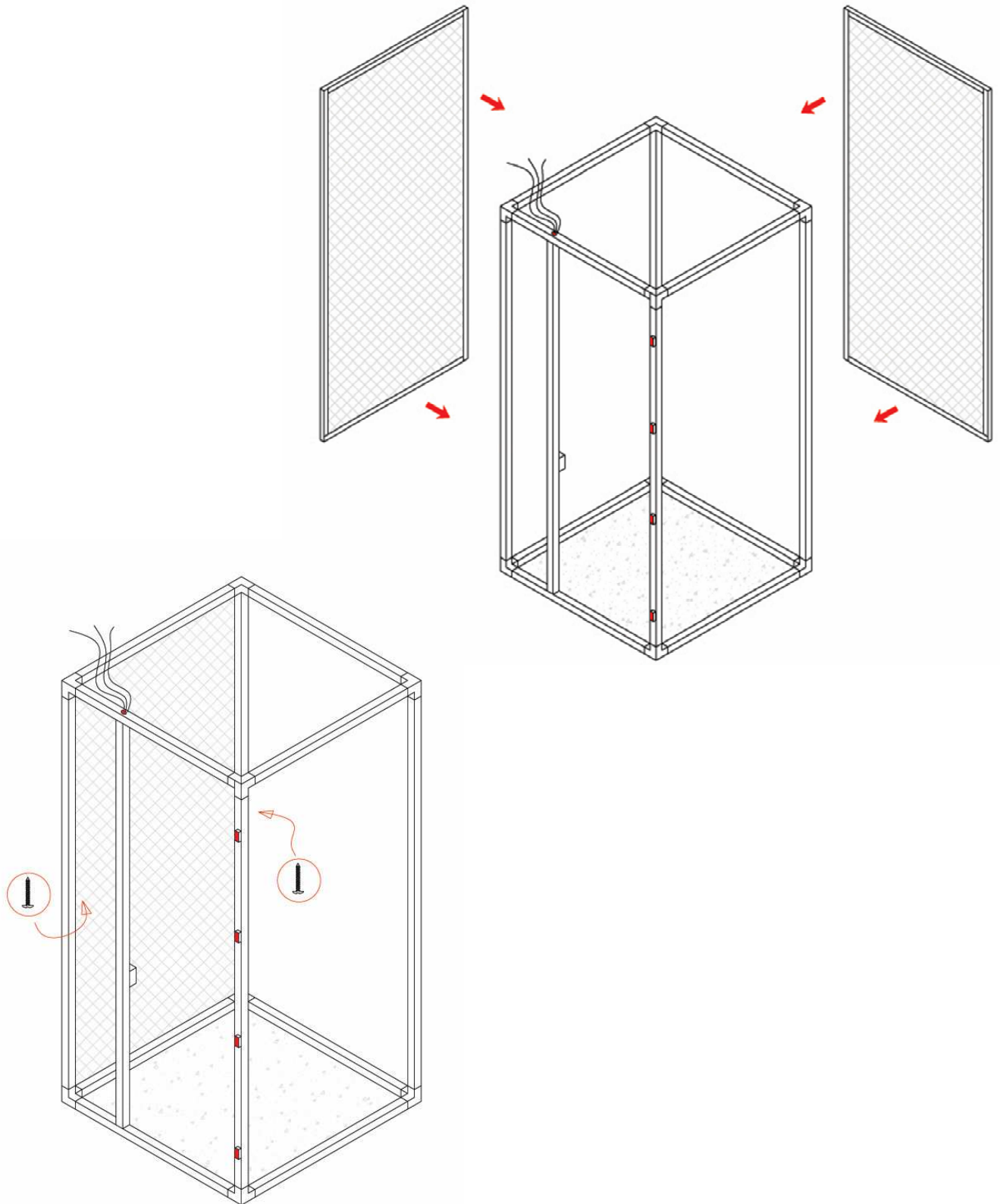


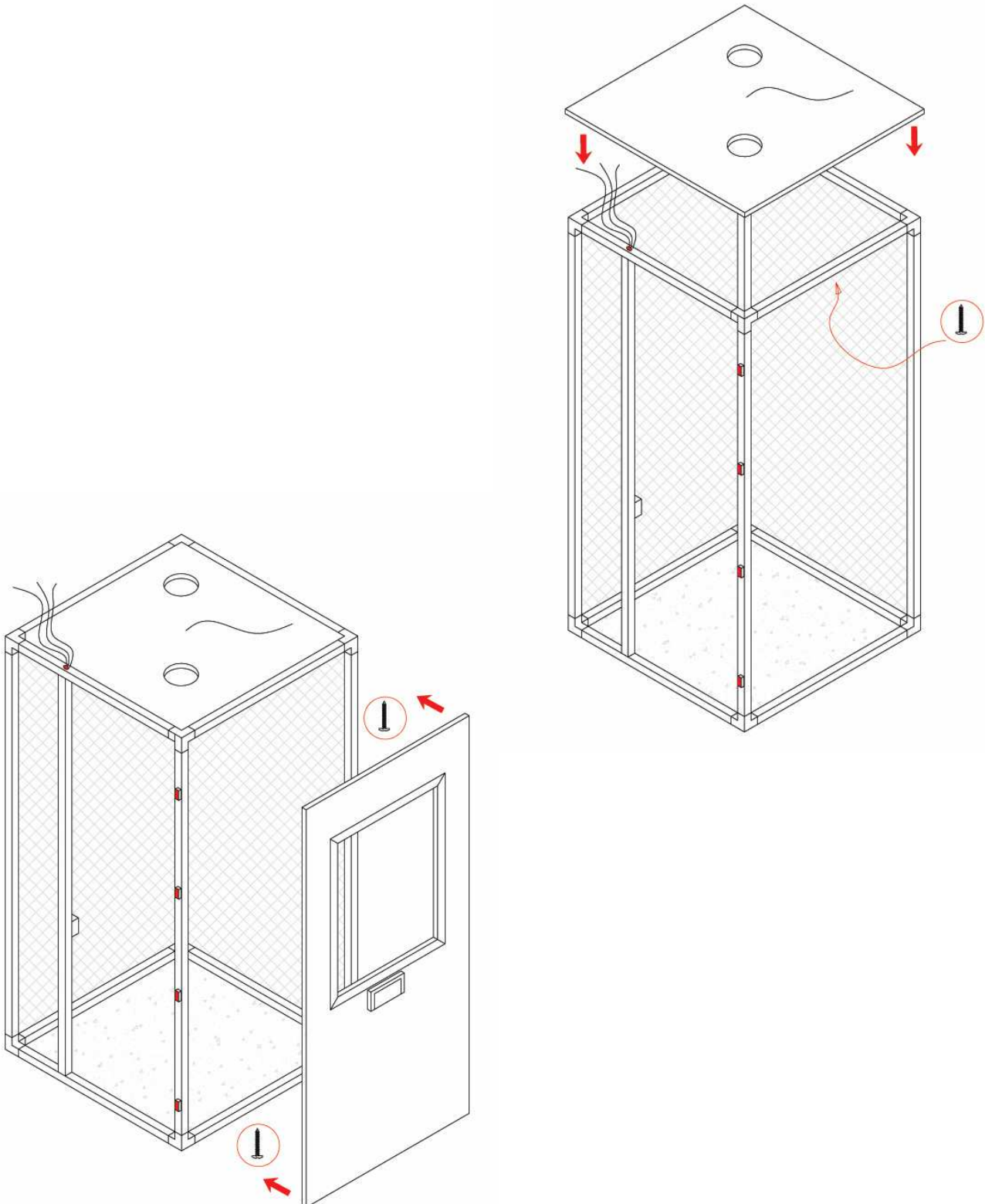


nota: il telaio del top è l'unico ad avere i fori per il passaggio dei cavi elettrici degli interruttori e delle prese di corrente. Sul telaio della base non sono presenti fori per il passaggio di cavi elettrici.

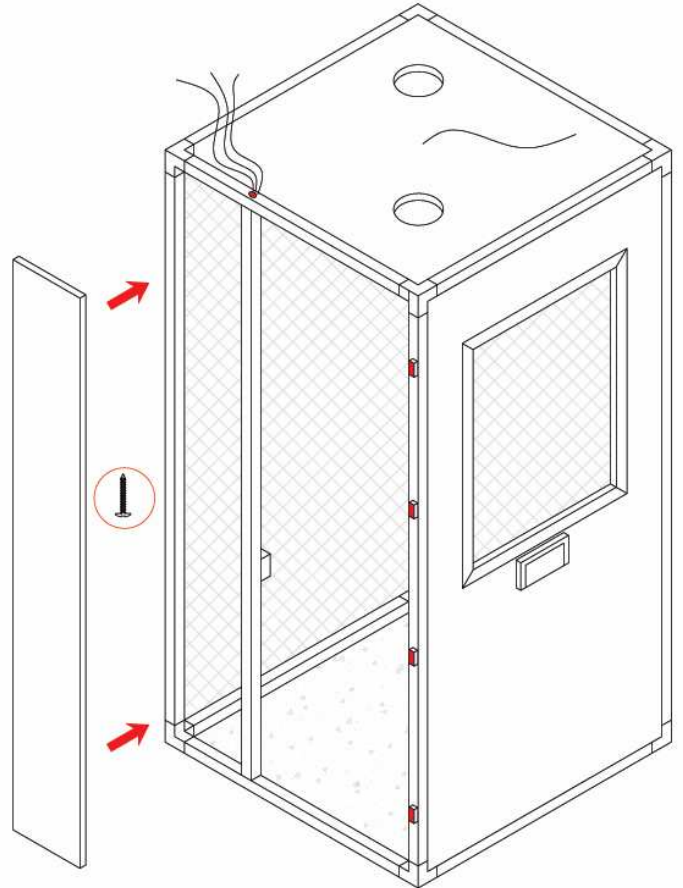
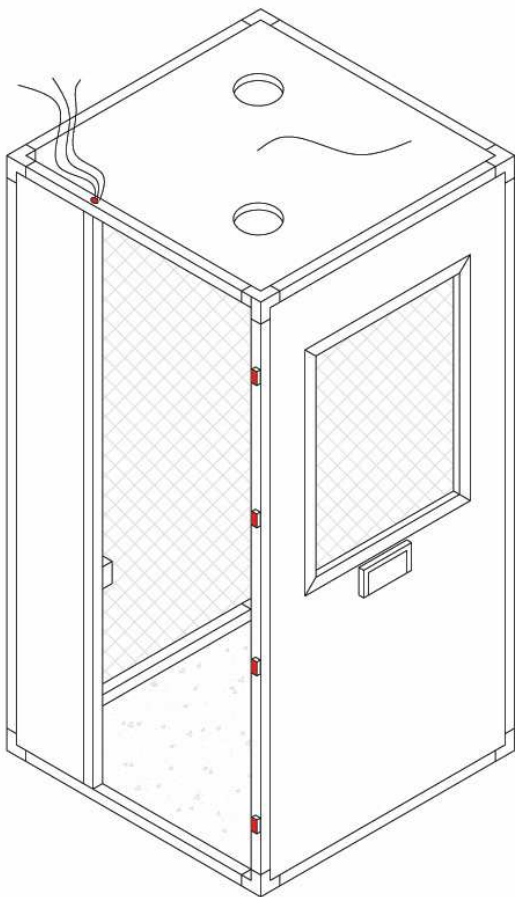


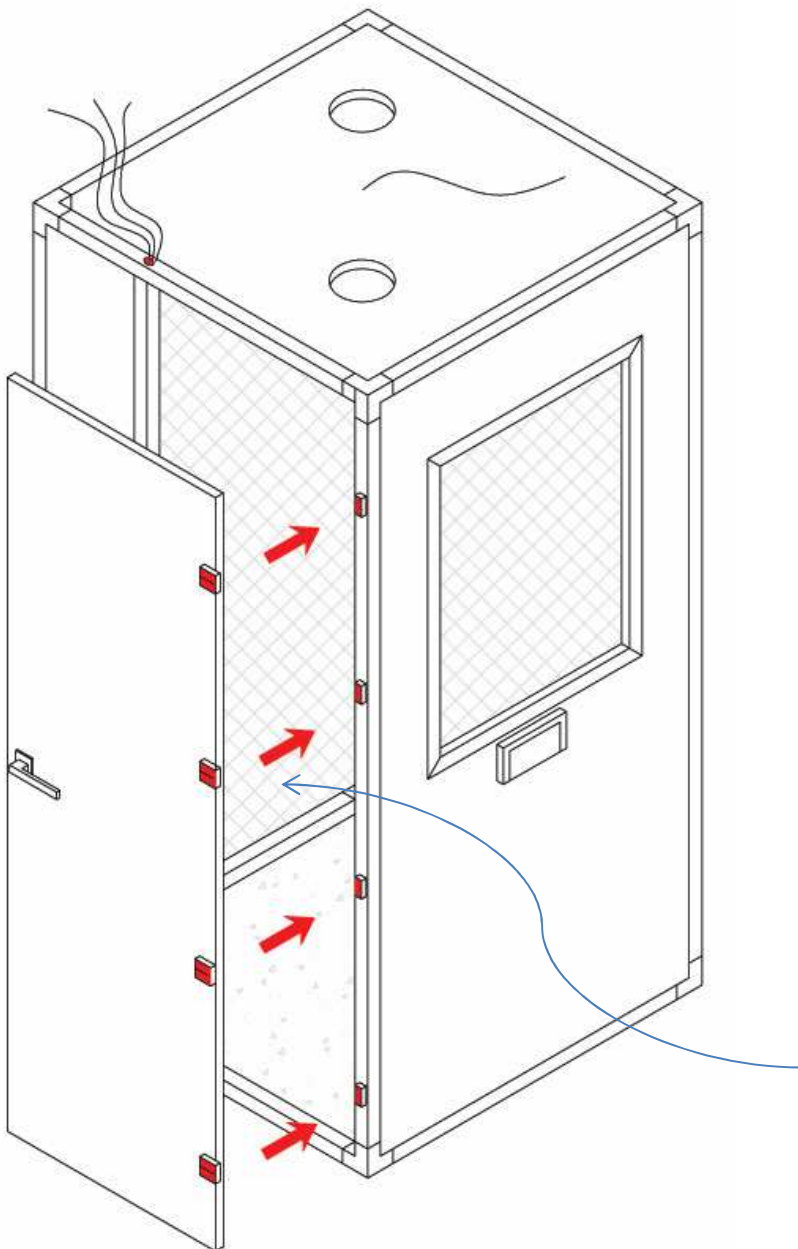




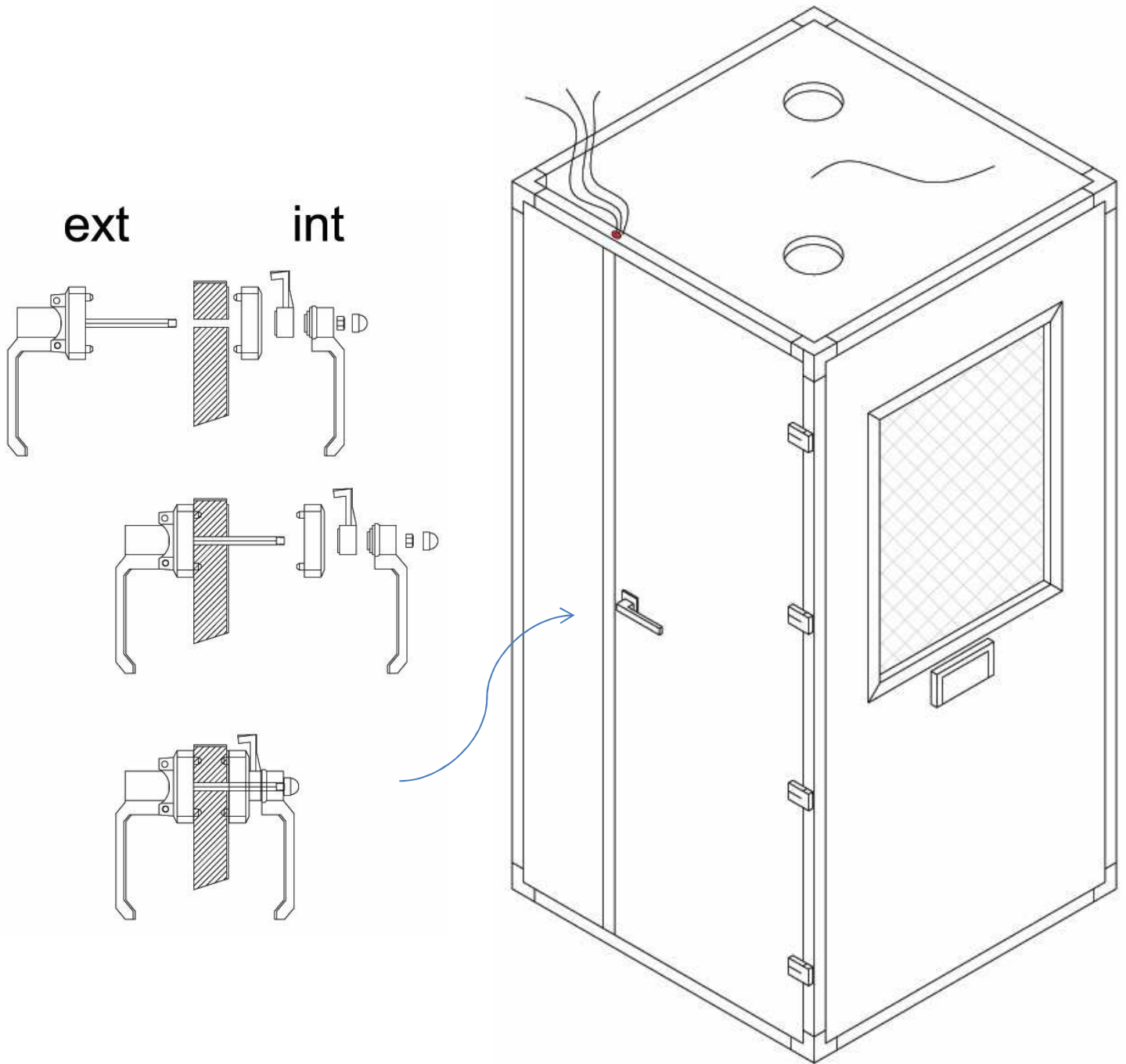




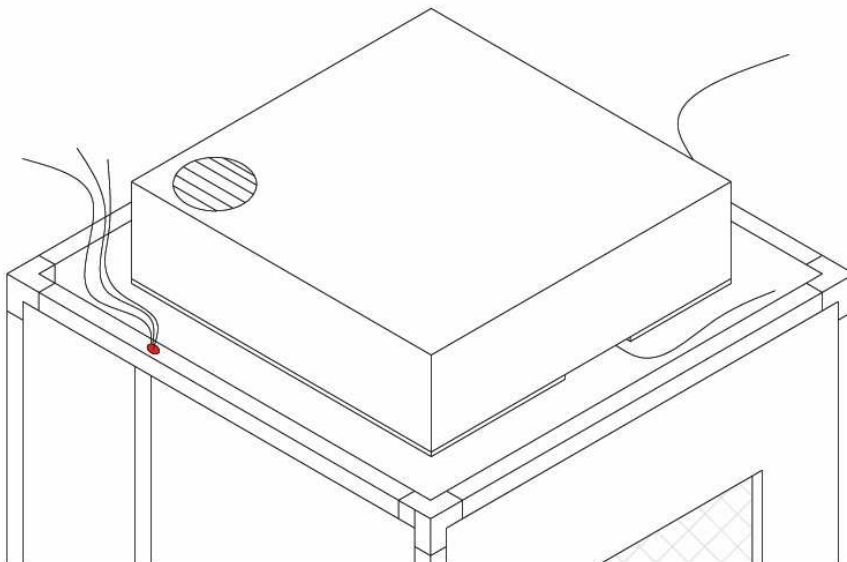
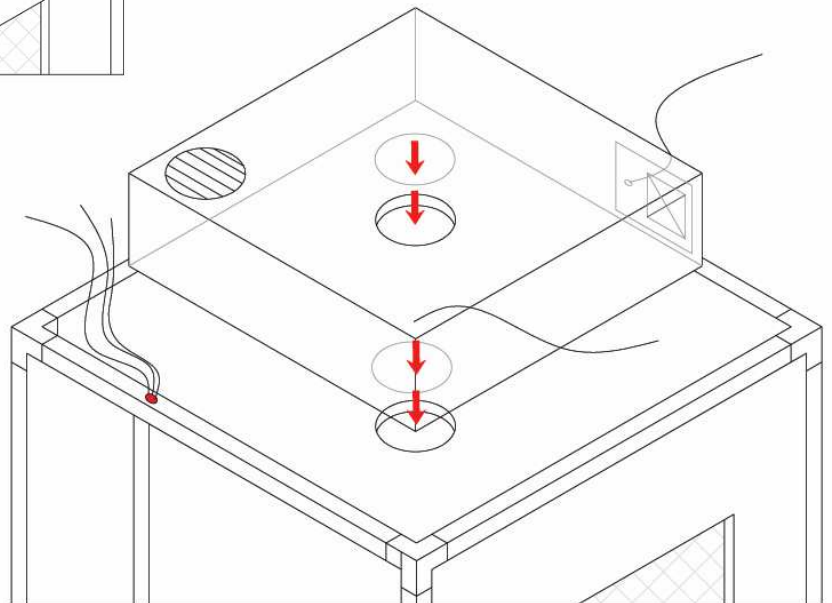
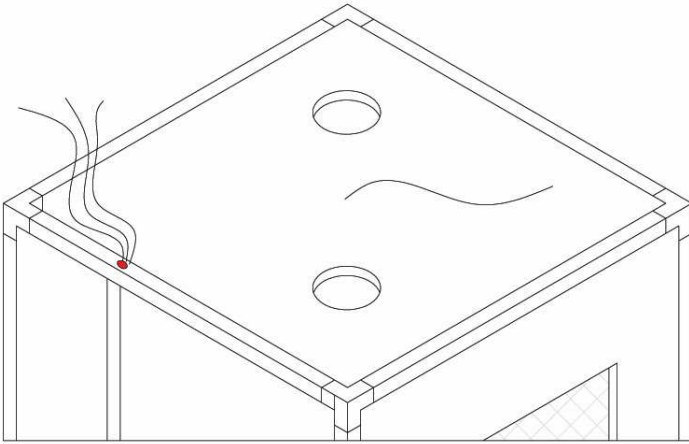




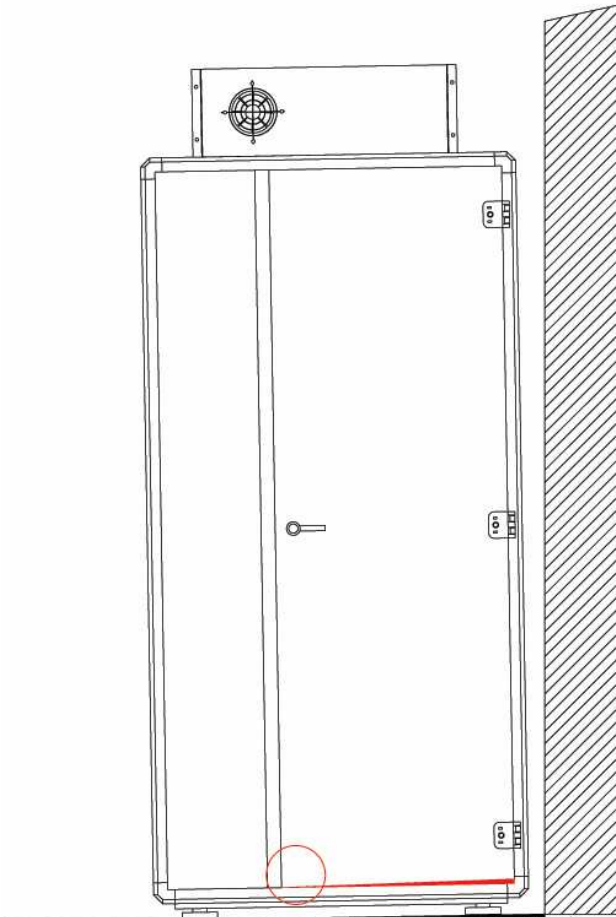




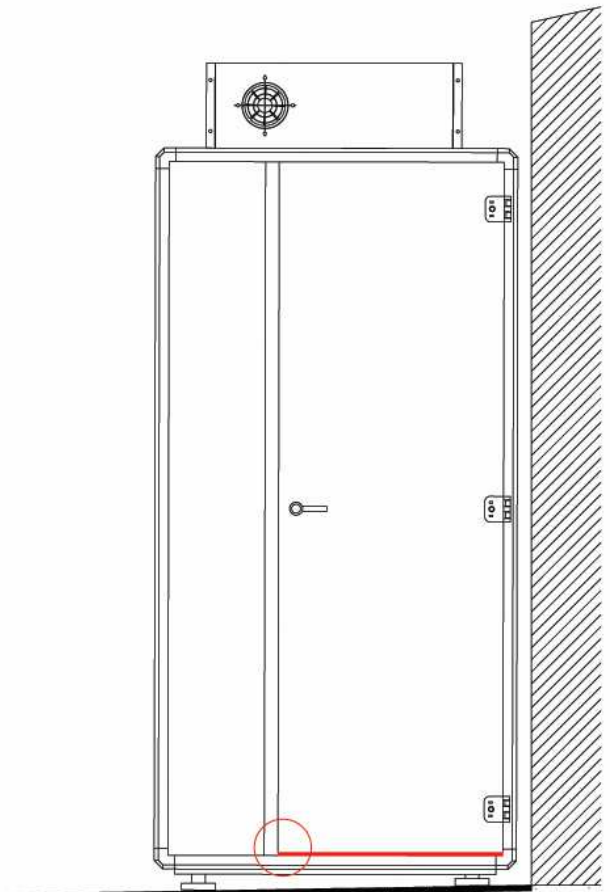
### Sistema di Ventilazione



## Regolazione piedi

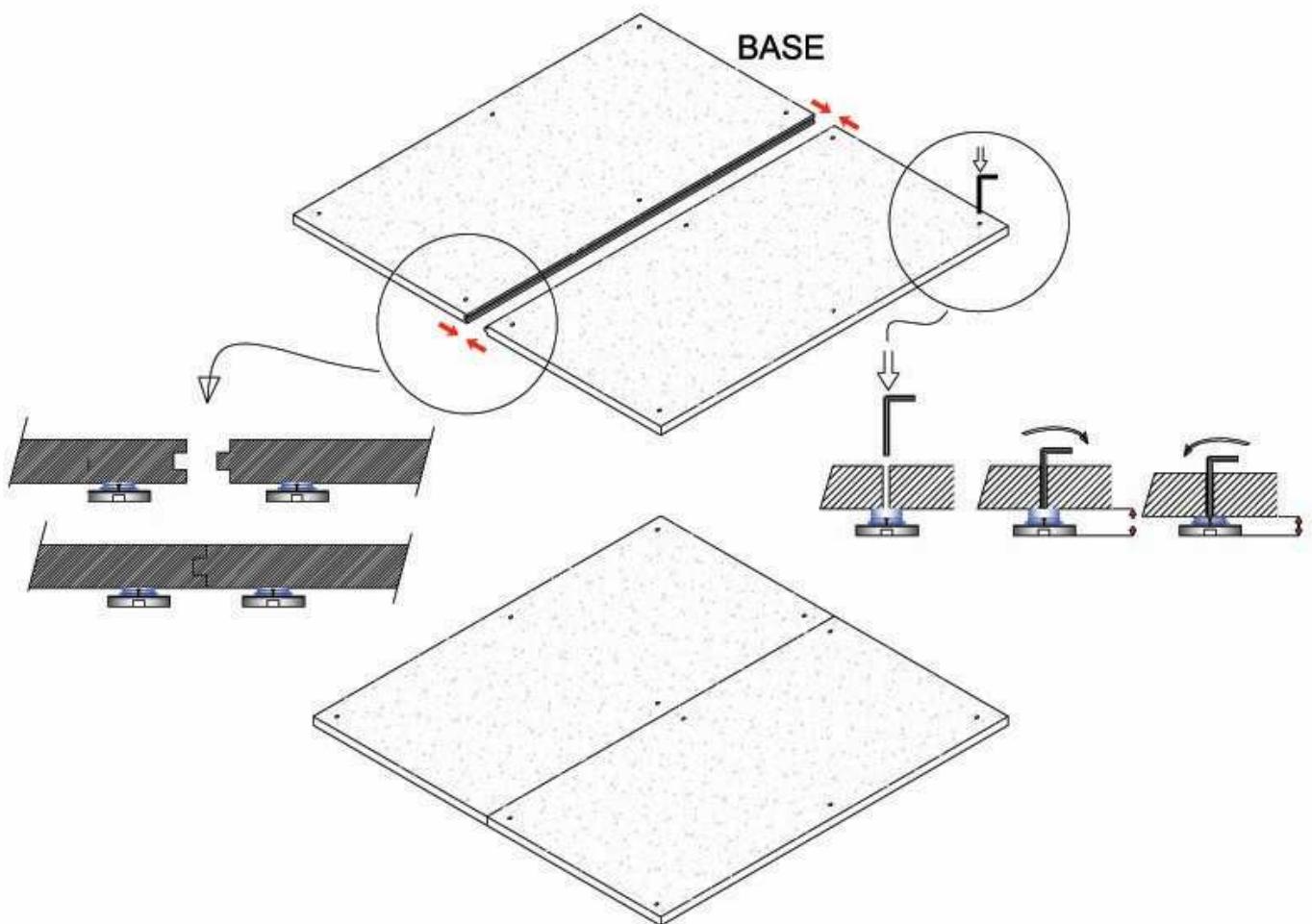


NOT GOOD  
NON CORRETTO

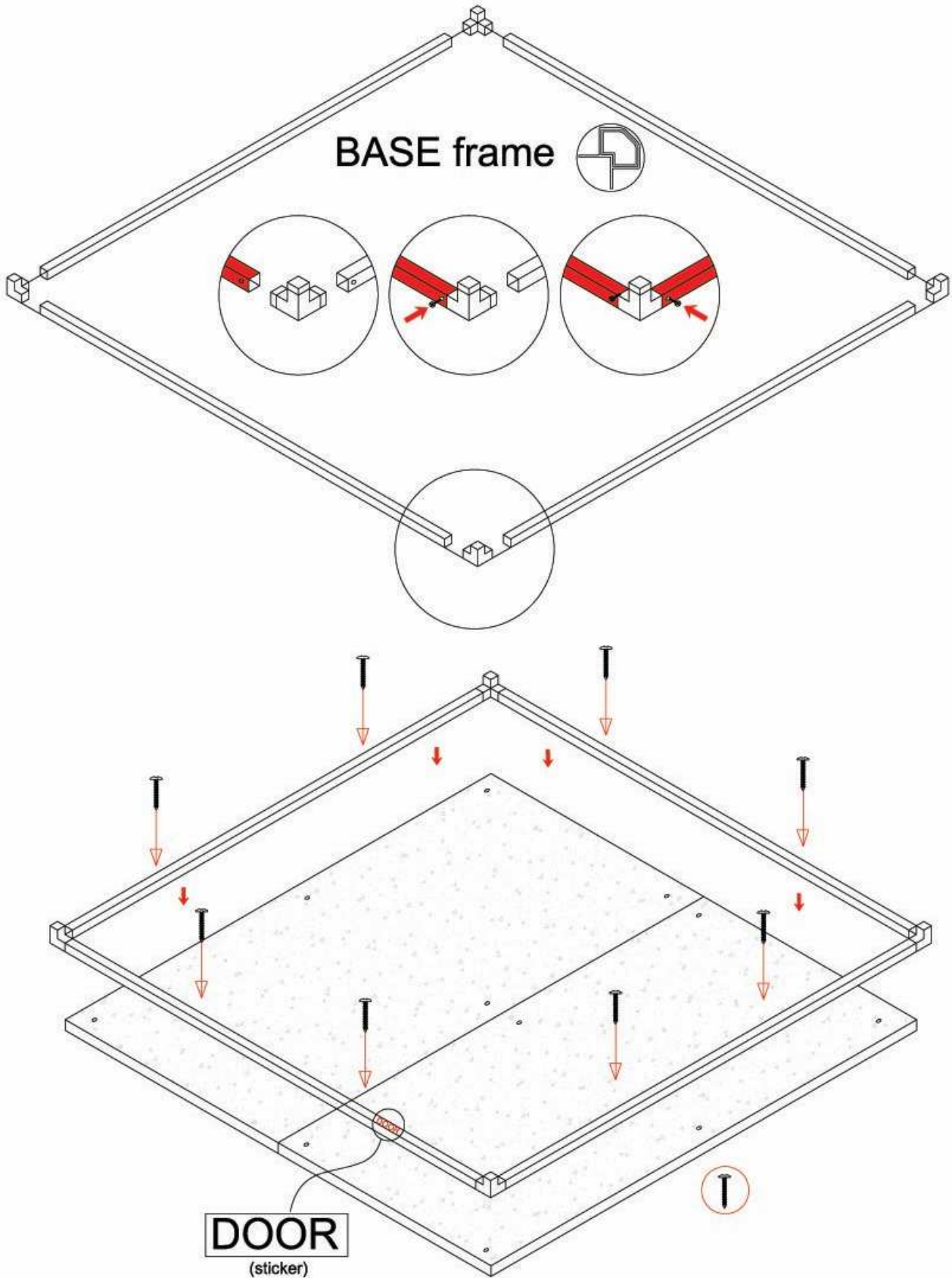


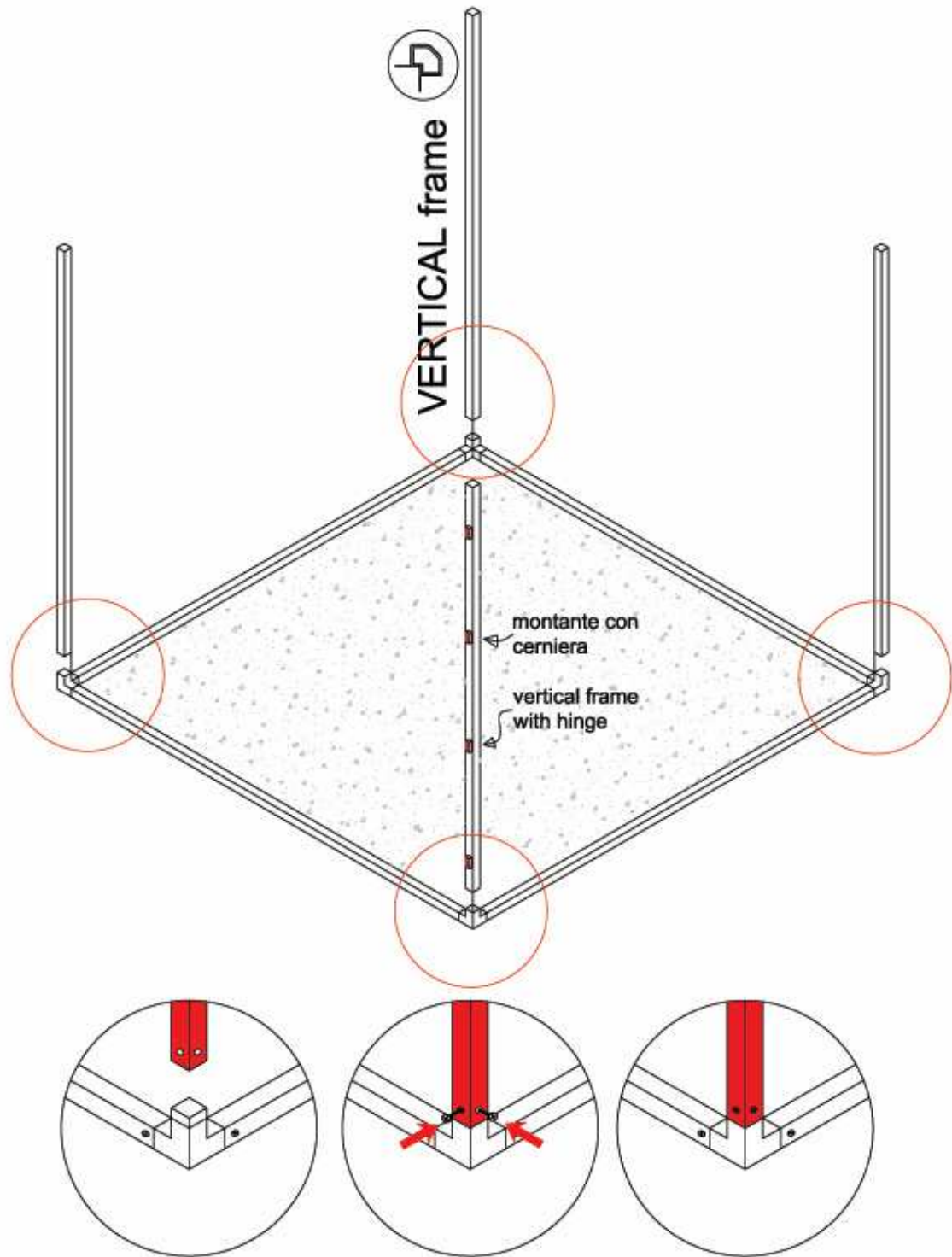
GOOD - CORRECT ADJUSTMENT  
REGOLAZIONE CORRETTA DEI PIEDI



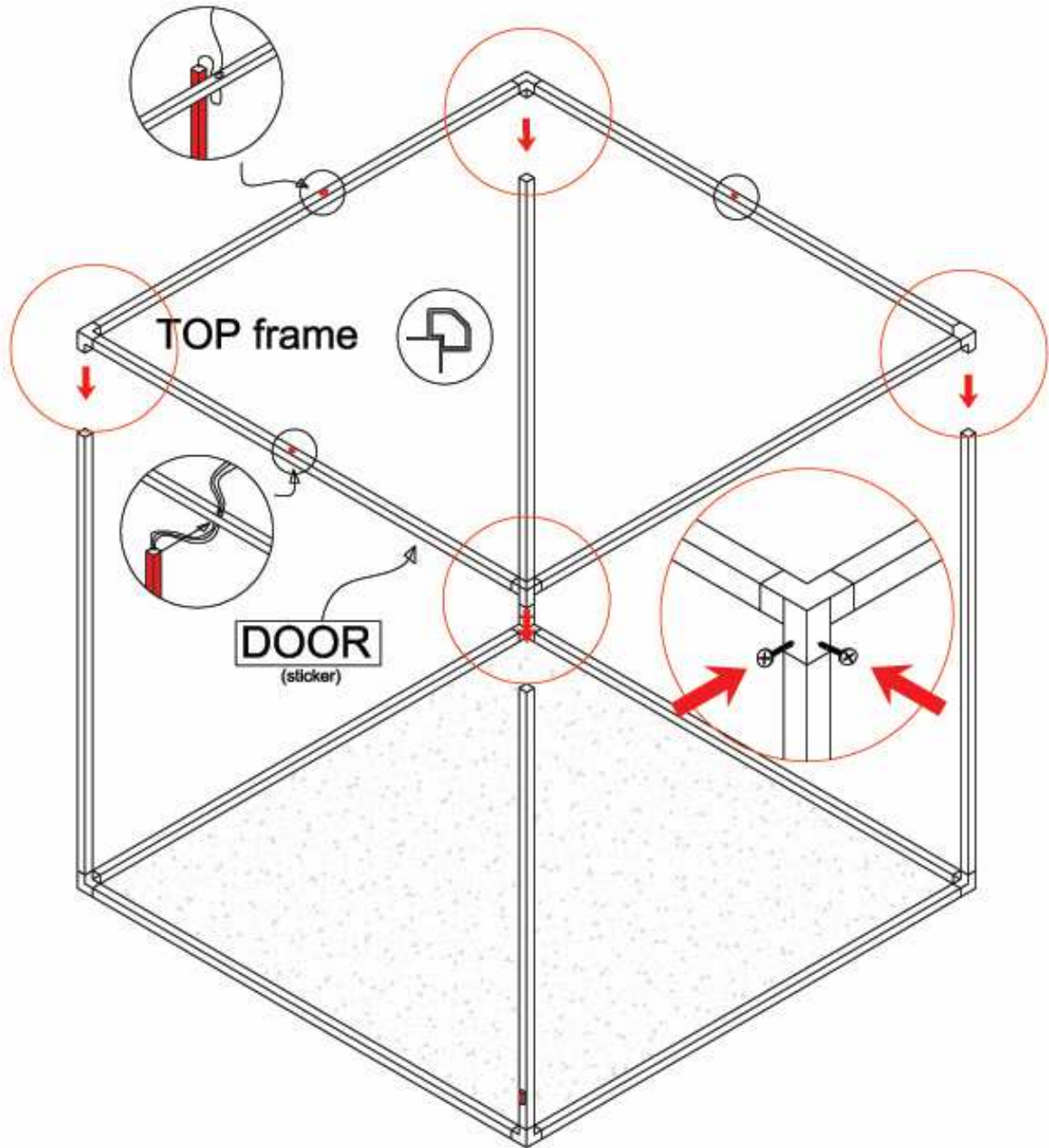


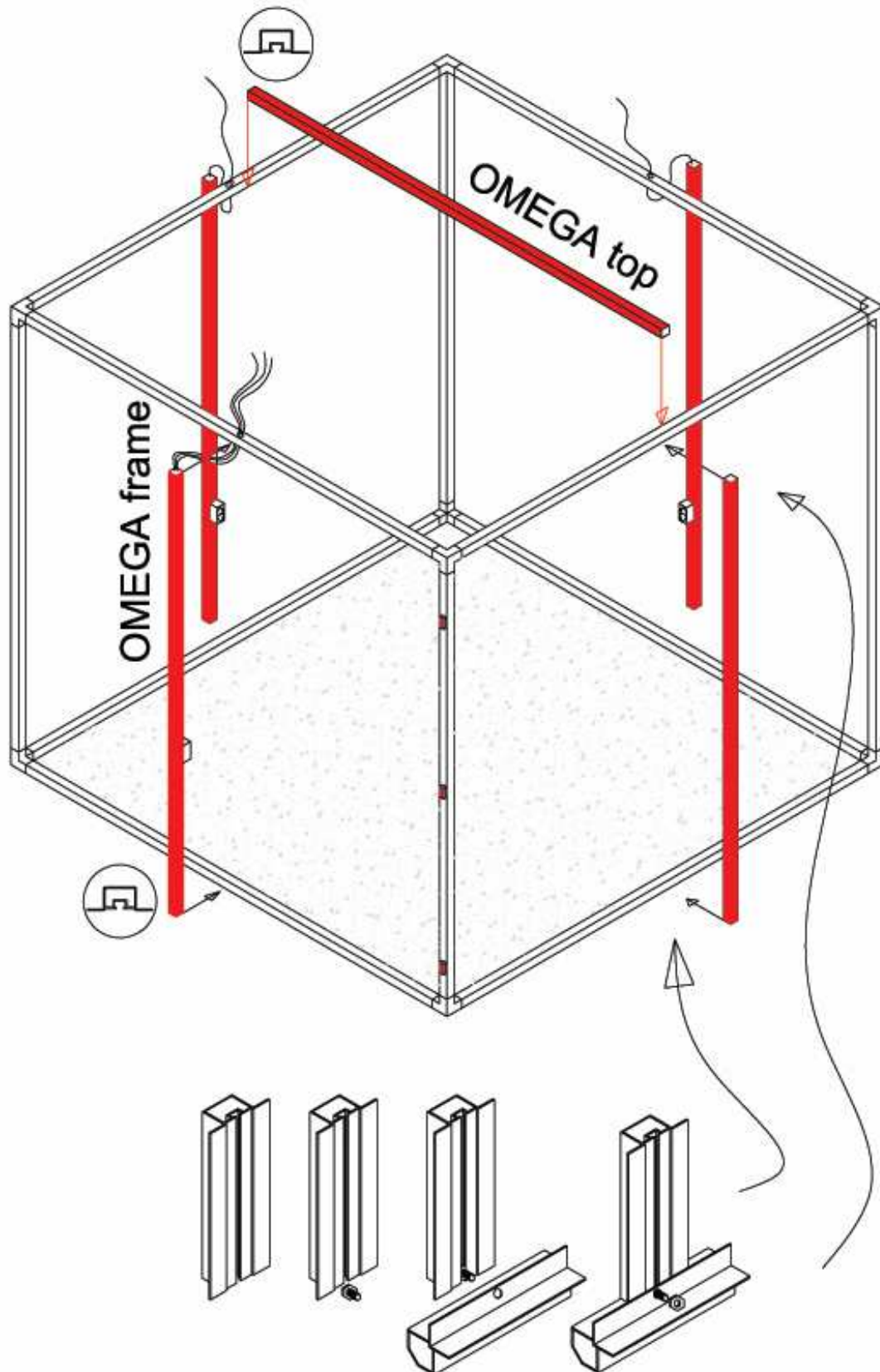


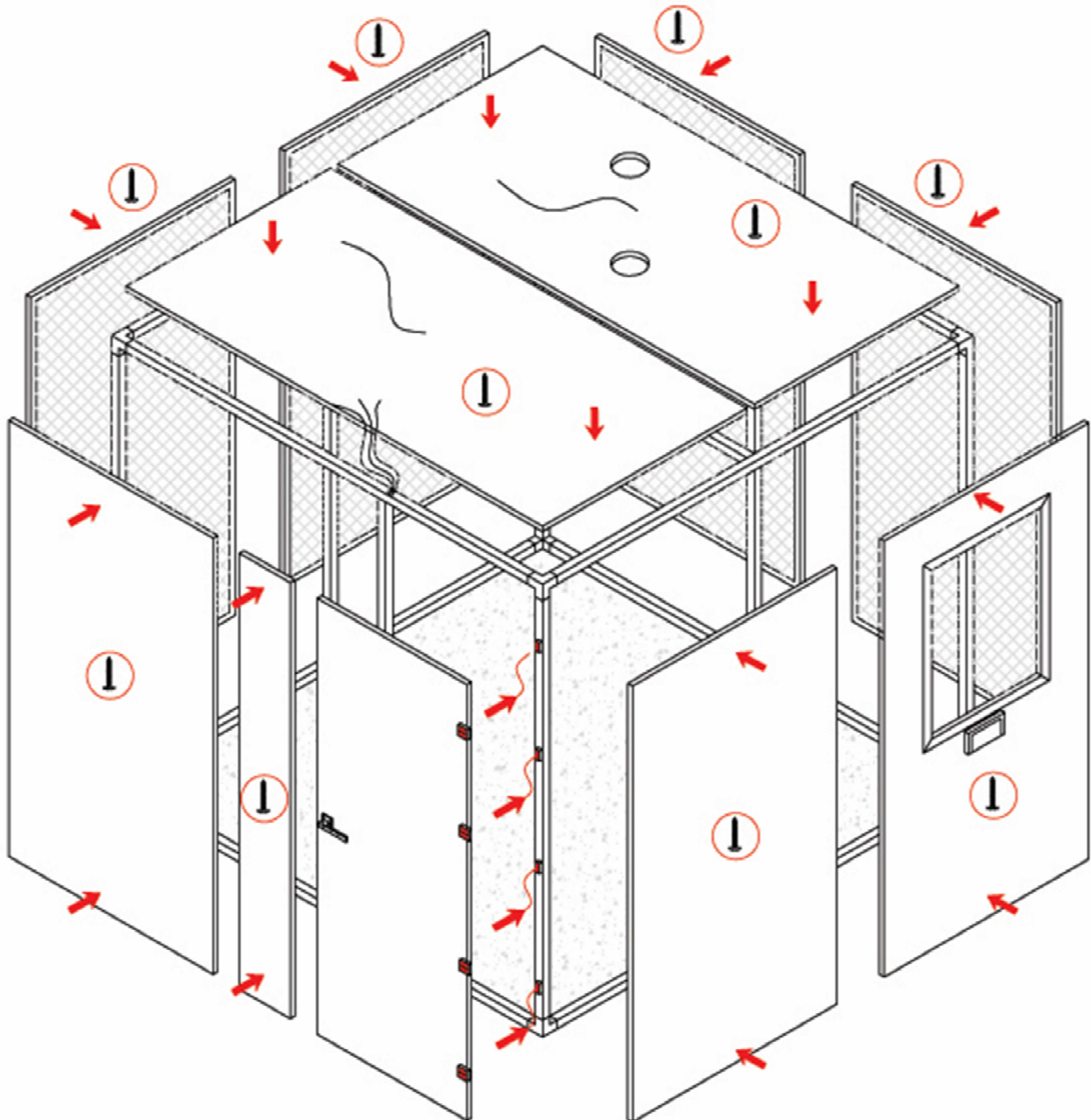




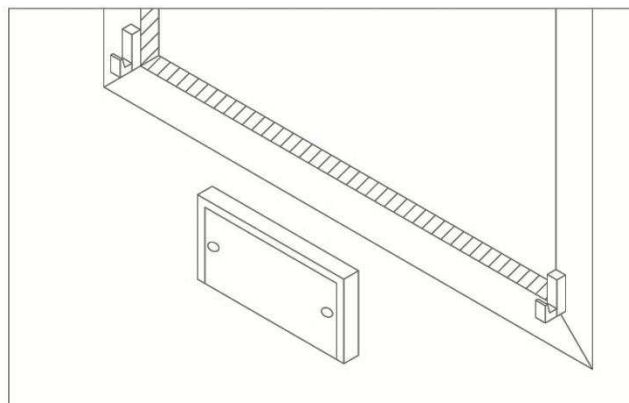
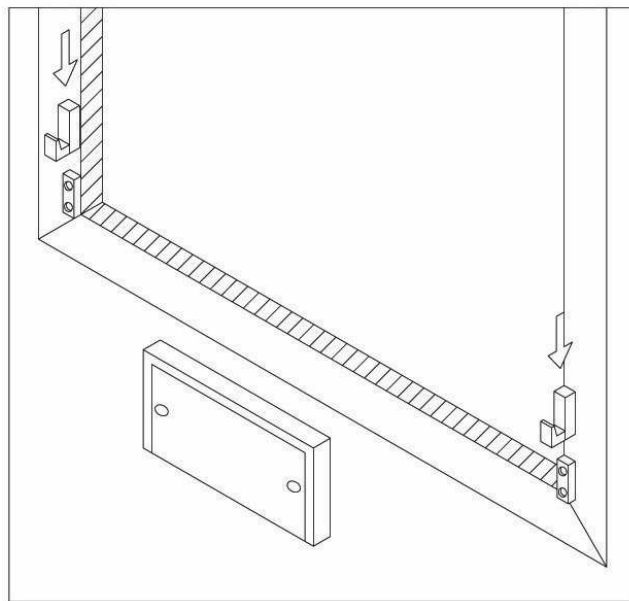
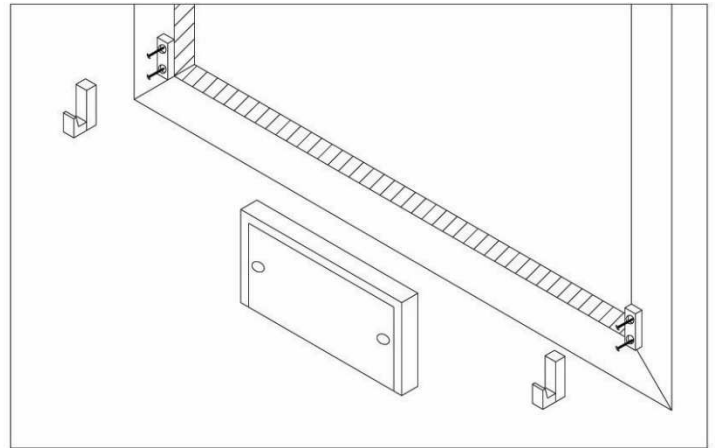
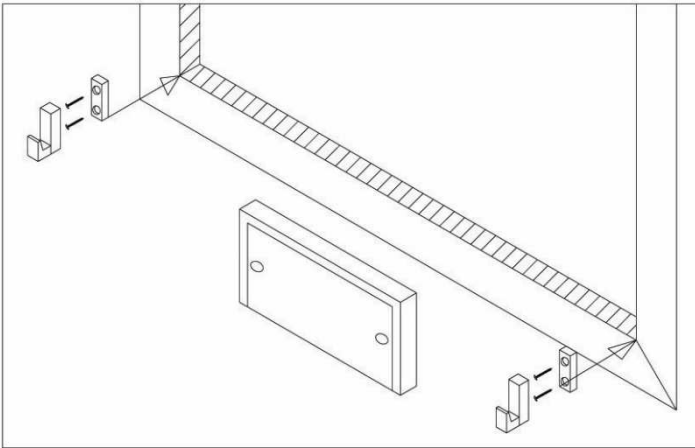








### Installazione ganci interni





## Adesivi di sicurezza

Ad operazione terminata applicare gli adesivi segnaletici come segue: mettere ad altezza occhi nella parte interna della porta il simbolo "ATTENZIONE AL GRADINO"  
Sulla soglia porta la banda gialla e nera



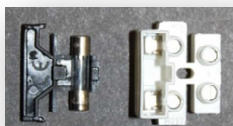
## Impianto elettrico

QUESTA OPERAZIONE DEVE ESSERE EFFETTUATA DA PERSONALE QUALIFICATO.

La PUMA srl declina ogni responsabilità inerente al collegamento delle parti elettriche se non montate da personale qualificato.

NOTA: Gli apparecchi di illuminazione potrebbero essere smontati nel caso in cui la cabina venisse spedita in cassa di imballo. In questo caso montarli come da istruzioni contenute nelle confezioni ed utilizzare il cavo pre-installato facendolo passare nei fori a soffitto dedicati."

## Sostituzione fusibile







**puma srl**

Via Volta 17 - 20019 Settimo Milanese

Milano - Italy - tel +39 02 3288055

www.pumasrl.it - info@pumasrl.it

Disegno della cabina e tutti suoi componenti

Schema di montaggio

Schema elettrico

6 luglio 2017

