



# GIMA

PROFESSIONAL MEDICAL PRODUCTS

Gima S.p.A. - Via Marconi, 1 - 20060 Gessate (MI) Italy  
Italia: tel. 199 400 401 - fax 199 400 403  
Export: tel. +39 02 953854209/221/225 - fax +39 02 95380056  
gima@gimaitaly.com - export@gimaitaly.com  
[www.gimaitaly.com](http://www.gimaitaly.com)

## BASTONE A LED

### Manuale utente

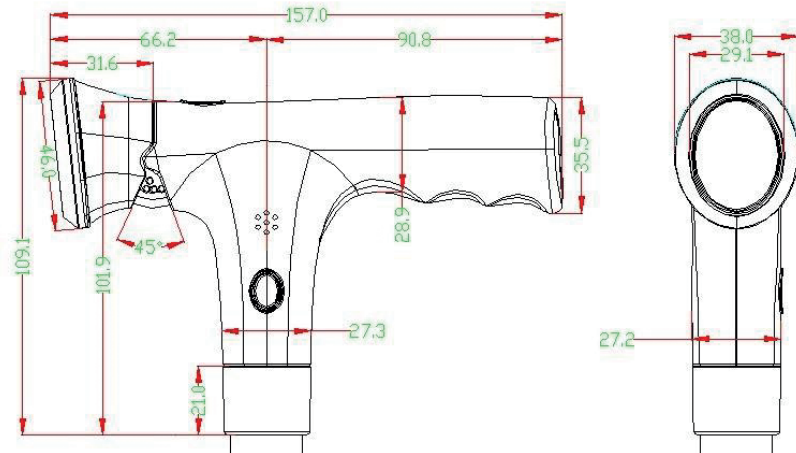


#### ATTENZIONE:

Prima dell'utilizzo, accertarsi di aver letto tutte le informazioni e le indicazioni!

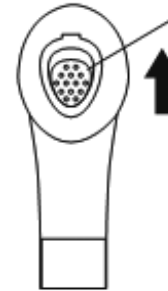
- NON cercare di smontare da soli l'apparecchiatura.
- Non inserite aghi o elementi appuntiti nel manico.
- Non battere il bastone sul suolo o su superfici dure.
- ACCERTARSI di mantenere il bastone lontano dal fuoco.
- Spegnerne SEMPRE l'interruttore prima di estrarre le batterie.
- Max. capacità di peso **100 kg**.

### SPECIFICHE MANICO

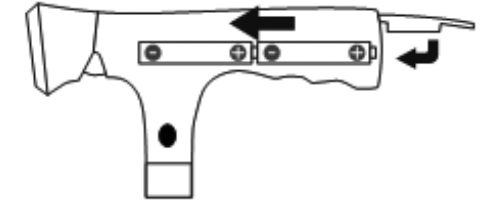


- 4 elementi di luce LED bianco ultra-brillante  $\phi$  5.
- 2 elementi di luce LED rosso ultra-brillante  $\phi$  5 - lampeggiante di avvertimento.
- Funzione sirena 100 dB.
- Fissaggio con nastro di fermo a mano.
- Bastone disponibile nei modelli pieghevole o regolabile.

### ASSEMBLAGGIO



Sollevare per aprire il coperchio sul retro.



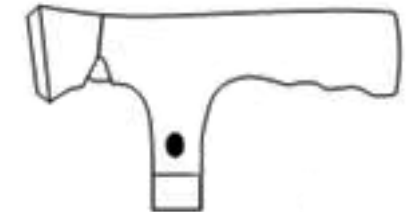
Posizionare due batterie AAA all'interno del manico, poi abbassare il coperchio per chiudere.

### FUNZIONAMENTO DELL'INTERRUTTORE ON/OFF



#### Pulsante superiore

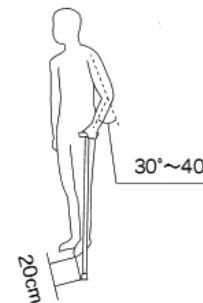
- Premere una volta per accendere le luci LED.
- Premere due volte per accendere e fare lampeggiare simultaneamente le luci di avvertimento a LED bianche + rosse.
- Premere nuovamente per spegnere.



#### Pulsante laterale

- Premere per avviare il cicalino di avvertimento.

### NOTA DI IMPIEGO



Posizione di utilizzo consigliata.



Bastone regolabile.