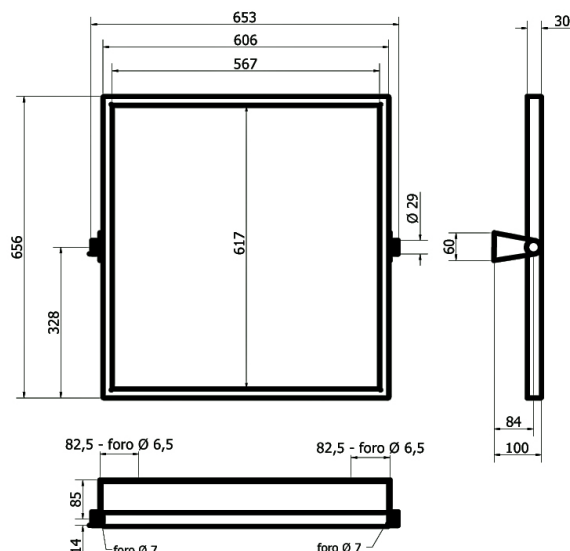


SCHEDA TECNICA PRODOTTO

DISEGNO TECNICO



FOTO



FAMIGLIA PRODOTTO: SPECCHI

CODICE: 350N-SF-A

DESCRIZIONE:

Specchio di sicurezza ad inclinazione regolabile, con trattamento Thermosoft. Color antracite.

PRESTAZIONI MECCANICHE:

Lastra specchio di sicurezza.

CERTIFICAZIONI:

Certificazione TUV di sistema UNI EN ISO 9001:2008.

CARATTERISTICHE PRODOTTO:

Specchio ad inclinazione regolabile, completo di staffa per il fissaggio a muro. Misura 607 x 657 mm. Alto coefficiente di attrito per aumentare la sicurezza e sensazione piacevole al tatto grazie al trattamento Thermosoft. Colore antracite. Lastra di sicurezza siliconata su tutto il perimetro del telaio. La lastra è conforme alla norma tecnica EN 12600 classe 2B2. In caso di impatto sul lato vetro soddisfa le esigenze delle seguenti norme: BS 6206 1981 Classe B; ANSI z 97.1 1984, assicurando una doppia funzione di sicurezza:

- la facciata posteriore presenta un film plastico che trattiene i frammenti di vetro;
- lo specchio non si sfonda.

Possibilità di applicare la resistenza disappannante Art.350-DIS, non inclusa.

FISSAGGIO (INSTALLAZIONE):

- Fissare a muro tramite 2 tasselli, non inclusi.
- Scegliere adeguatamente i tasselli in base al tipo di muratura.
- Controllare l'adeguato serraggio delle manopole.

MANUTENZIONE:

- Controllare periodicamente il corretto fissaggio degli accessori
- Effettuare una adeguata pulizia con acqua e sapone, non utilizzare prodotti abrasivi o corrosivi.

COMPOSIZIONE PRODOTTO:

- N° 1 Telaio - Lamiera FeP04 25/10 - Zincata, Verniciata color antracite, Trattata Thermosoft
- N° 1 Supporto - Lamiera FeP04 25/10 - Zincata, Verniciata color antracite
- N° 2 Manopole - Ottone - Cromato
- N° 1 Lastra specchio - Vetro - Argentato sp 5 mm mirox di sicurezza

CONFEZIONE:

Imballo in sacchetto di polietilene, 2 lastre di polistirolo, scatola di cartone 620 x 710 x 80 mm. Peso: 9,3 kg.

I dati riportati non possono essere ritenuti vincolanti.

si riserva il diritto di apportare modifiche tecniche ed estetiche senza nessun preavviso.

ST_PRODOTTO: 350N-SF-A

APPROVATO
- 1
R.T.

REV.00 DEL 25/09/09

Via M. Curie, 7 – 46034 Borgo Virgilio (Mantova) ITALY

Tel. + 39 0376 44 84 28

www.thermomat.com – e-mail: info@thermomat.com

