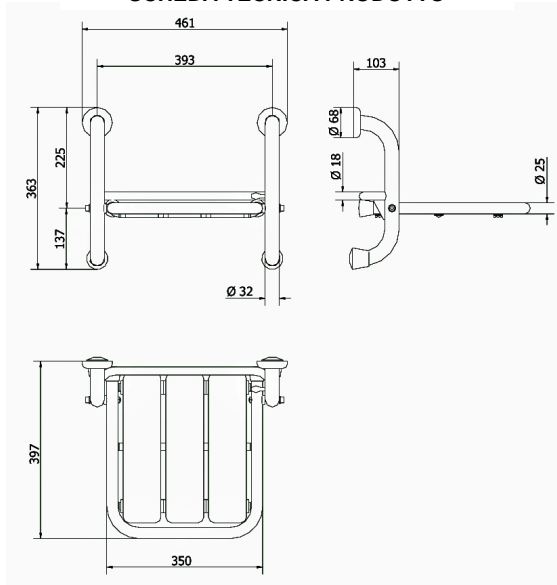


SCHEDA TECNICA PRODOTTO

DISEGNO TECNICO



FOTO



FAMIGLIA PRODOTTO: SEDILI DOCCIA E VASCA

CODICE: SRD

DESCRIZIONE:

Sedile ribaltabile doccia, da fissare a muro, isolato, colore bianco.

PRESTAZIONI MECCANICHE:

Capacità di tenuta 150 kg.

CERTIFICAZIONI:

Certificazione TUV di sistema UNI EN ISO 9001:2008.

Dichiarazione di conformità CE alla Direttiva Europea per i Dispositivi medici 93/42.

Norme di riferimento: Pr EN 1874; UNI EN 12182; UNI CEI EN ISO 14971; UNI EN 1041.

CARATTERISTICHE PRODOTTO:

Sedile ribaltabile da fissare a muro. Realizzato con parti di sostegno in tubo di acciaio inox AISI 304 saldato a TIG con apporto di acciai inox altolegati.

Verniciato a polveri poliuretatiche termoindurenti (80÷100 micron) con seduta a doghe in copolimero. I piattelli di fissaggio isolano elettricamente il prodotto.

FISSAGGIO (INSTALLAZIONE):

Fissaggio a muro tramite 6 tasselli.

Tasselli non compresi nella confezione

Scegliere i tasselli adeguati in funzione del tipo di muratura.

MANUTENZIONE:

Controllare periodicamente il corretto fissaggio degli accessori.

Effettuare una adeguata pulizia con acqua e sapone, non utilizzare prodotti abrasivi o corrosivi.

COMPOSIZIONE PRODOTTO:

MATERIALI:

TRATTAMENTI:

N° 2 Tubo Ø32 x 15/10 INOX AISI 304 Verniciato RAL 9016

N° 1 Tubo Ø25 x 20/10 INOX AISI 304 Verniciato RAL 9016

N° 1 Tondo Ø 8 mm INOX AISI 304 Verniciato RAL 9016

N° 1 Tubo Ø 18 x 1,5 INOX AISI 304 Verniciato RAL 9016

N° 2 Lamiera 40/10 INOX AISI 304 Verniciato RAL 9016

N° 3 Doghe seduta Nylon PA6 non citotossico Stampato RAL 9016

N° 5 Puntali PVC

N° 4 Rondelle/Distanziatori Nylon PA6

N° 2 Piattello+Rosone Nylon PA6 Stampato RAL 9016

N° 6 Viteria Commerciale

TOLLERANZA:

TOLLERANZE GENERALI LUNGHEZZA (mm)

0÷300 ±3 301÷600 ±4 601÷2000 ±5

CONFEZIONE:

Imballo in sacchetto di polietilene e scatola di cartone 445 x 120 x 530 mm.

Peso: 4,2 kg

ST_PRODOTTO: SRD	APPROVATO
REV.01 DEL 26/02/14	R.T.