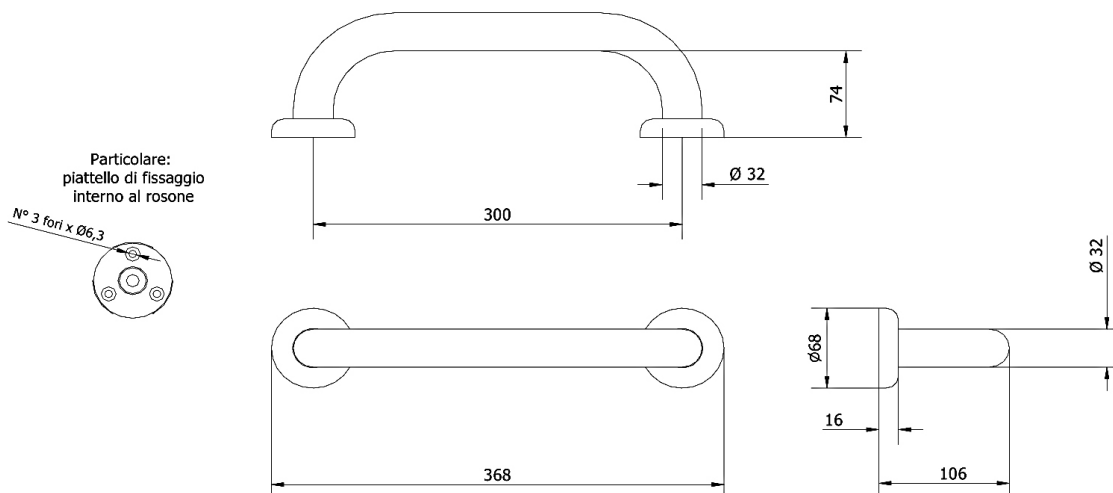


## SCHEDA TECNICA PRODOTTO

### DISEGNO TECNICO



### FOTO



**FAMIGLIA PRODOTTO:** MANIGLIONI E CORRIMANO – SERIE SOFT

**CODICE:** M30-SF-B

**DESCRIZIONE:**

Maniglione dritto 30 cm, isolato. Colore bianco. Trattamento Thermosoft.

**PRESTAZIONI MECCANICHE:**

Capacità di tenuta 150 kg.

**CERTIFICAZIONI:**

Certificazione TUV di sistema UNI EN ISO 9001:2008.

Dichiarazione di conformità CE alla Direttiva Europea per i Dispositivi medici 93/42.

Norme di riferimento: Pr EN 1874; UNI EN 12182; UNI CEI EN ISO 14971; UNI EN 1041. Istituto

Giordano rapporto di prova N°258076.

### CARATTERISTICHE PRODOTTO:

Corpo unico Ø 32 piegato a freddo, completo di piattelli di fissaggio e rosoni. Alto coefficiente di attrito per aumentare la sicurezza e il comfort durante l'utilizzo.

I piattelli di fissaggio isolano elettricamente il prodotto.

Non è possibile applicare il sedile da appendere SDA.

### FISSAGGIO (INSTALLAZIONE):

Fissaggio a muro tramite n°6 tasselli.

Tasselli non compresi nella confezione.

Consultare il foglio di istruzioni per la scelta dei tasselli adeguati in funzione del tipo di muratura.

### MANUTENZIONE:

Controllare periodicamente il corretto fissaggio degli accessori.

Effettuare una adeguata pulizia con acqua e sapone, non utilizzare prodotti abrasivi o corrosivi e spugne ruvide.

### COMPOSIZIONE PRODOTTO:

### MATERIALI:

### TRATTAMENTI:

N° 1 Tubo Ø32 x 15/10 Fe P04 Zincato, Verniciato RAL9016, Trattato Thermosoft

N° 2 Piattelli di fissaggio Nylon PA6 RAL9016

N° 2 Rosoni Nylon PA6 RAL9016 trattato Thermosoft

N° 2 Viti di fissaggio piattelli Acciaio Tropicalizzato

N° 2 Boccole di fissaggio Ottone UNI EN 12164 CW614N

N° 2 Supporti Nylon PA6 RAL9016

### TOLLERANZA:

TOLLERANZE GENERALI LUNGHEZZA (mm)

0÷300 ±3      301÷600 ±4      601÷2000 ±5

### CONFEZIONE:

Imballo singolo in sacchetto di plastica e scatola di cartone 110 x 40 x 340 mm.

Peso: 0,60 kg

ST_PRODOTTO: M30-SF-B - 1	APPROVATO R.T.
REV.00 DEL 25/09/09	