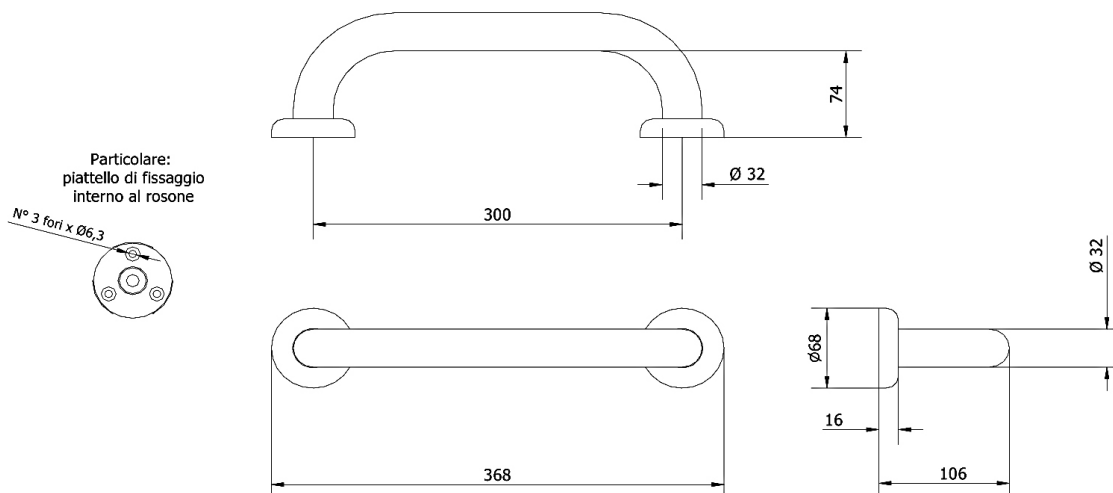


SCHEDA TECNICA PRODOTTO

DISEGNO TECNICO



FOTO



FAMIGLIA PRODOTTO: MANIGLIONI E CORRIMANO – SERIE VERNICIATA

CODICE: M30-I

DESCRIZIONE:

Maniglione dritto 300 mm. Isolato. Colore bianco.

PRESTAZIONI MECCANICHE:

Capacità di tenuta 150 kg.

CERTIFICAZIONI:

Certificazione TUV di sistema UNI EN ISO 9001:2008.

Dichiarazione di conformità CE alla Direttiva Europea per i Dispositivi medici 93/42.

Norme di riferimento: Pr EN 1874; UNI EN 12182; UNI CEI EN ISO 14971; UNI EN 1041.

CARATTERISTICHE PRODOTTO:

Corpo Ø 32 piegato a freddo, completo di piattelli di fissaggio e rosone.

I piattelli di fissaggio isolano elettricamente il prodotto.

Non è possibile applicare il sedile da appendere SDA.

FISSAGGIO (INSTALLAZIONE):

Fissaggio a muro tramite n°6 tasselli.

Tasselli non compresi nella confezione.

Consultare il foglio di istruzioni per la scelta dei tasselli adeguati in funzione del tipo di muratura.

MANUTENZIONE:

Controllare periodicamente il corretto fissaggio degli accessori.

Effettuare una adeguata pulizia con acqua e sapone, non utilizzare prodotti abrasivi o corrosivi e spugne ruvide.

COMPOSIZIONE PRODOTTO:

N° 1 Tubo Ø32 x 15/10 Fe P04 Zincato e Verniciato RAL9016

N° 2 Piattelli di fissaggio Nylon PA6 RAL9016

N° 2 Rosoni Nylon PA6 RAL9016

N° 2 Viti di fissaggio piattelli Acciaio Tropicalizzato

N° 2 Boccole di fissaggio Ottone UNI EN 12164 CW614N

MATERIALI:

TRATTAMENTI:

TOLLERANZA:

TOLLERANZE GENERALI LUNGHEZZA (mm)

0÷300 ±3 301÷600 ±4 601÷2000 ±5

CONFEZIONE:

Imballo singolo in pluriball e scatola di cartone 110 x 40 x 340 mm.

Peso: 0,6 kg

ST_PRODOTTO: M30-I	- 1	APPROVATO
		R.T.
REV.01 DEL 26/02/14		