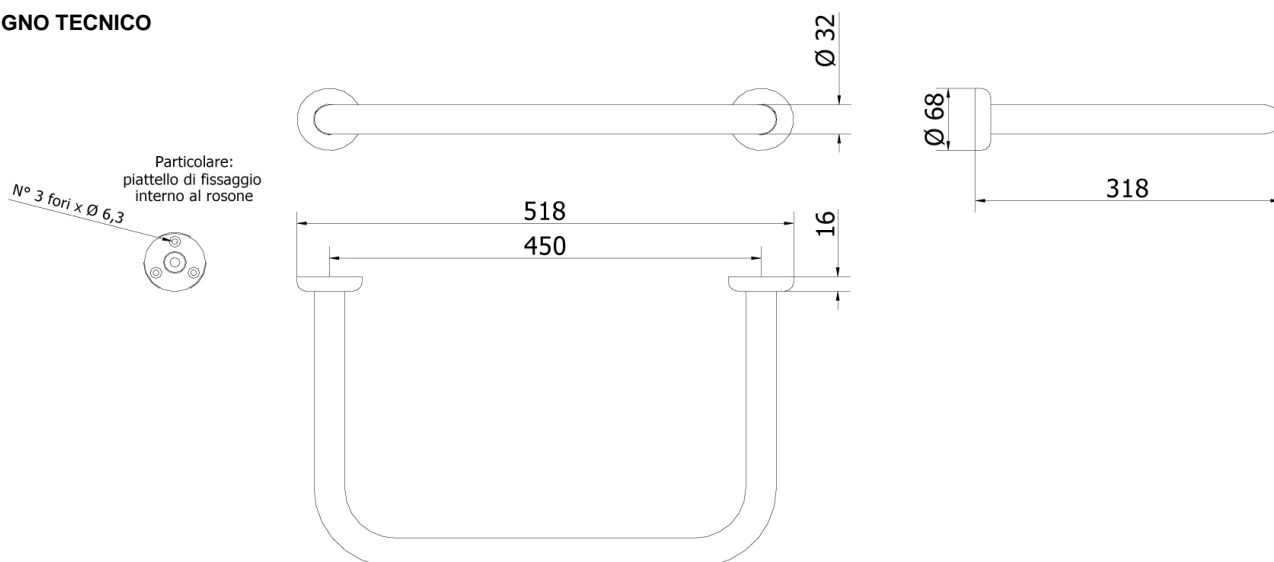


SCHEDA TECNICA PRODOTTO

DISEGNO TECNICO



FOTO



FAMIGLIA PRODOTTO: SANITARI E ACCESSORI

CODICE: 340-I

DESCRIZIONE:

Curva di protezione sifone lavabo. Isolato. Colore bianco.

CERTIFICAZIONI:

Certificazione TUV di sistema UNI EN ISO 9001:2008.

CARATTERISTICHE PRODOTTO:

Corpo unico Ø 32 piegato a freddo, completo di piattelli di fissaggio e rosone.
I piattelli di fissaggio isolano elettricamente il prodotto.

FISSAGGIO (INSTALLAZIONE):

Fissaggio a muro tramite n°6 tasselli.
Tasselli non compresi nella confezione.
Consultare il foglio di istruzioni per la scelta dei tasselli adeguati in funzione del tipo di muratura.

MANUTENZIONE:

Controllare periodicamente il corretto fissaggio degli accessori.
Effettuare una adeguata pulizia con acqua e sapone, non utilizzare prodotti abrasivi o corrosivi.

COMPOSIZIONE PRODOTTO:

N° 1 Tubo Ø32 x 15/10 Fe Po4
N° 2 Piattelli di fissaggio Nylon PA6
N° 2 Rosoni Nylon PA6
N° 2 Viti di fissaggio piattelli Acciaio
N° 2 Boccole di fissaggio Ottone CW614N UNI EN 12164

MATERIALI:

TRATTAMENTI:

TOLLERANZA:

TOLLERANZE GENERALI LUNGHEZZA (mm)
0÷300 ±3 301÷600 ±4

CONFEZIONE:

Imballo in scatola di cartone 520 x 340 x 45 mm.
Peso: 1,5 kg

I dati riportati non possono essere ritenuti vincolanti. Thermomat Saniline Srl si riserva il diritto di apportare modifiche tecniche ed estetiche senza nessun preavviso.

ST_PRODOTTO: 340-I - 1	APPROVATO R.T.
REV.00 DEL 25/09/09	

THERMOMAT SANILINE SRL
Via M. Curie, 7 – 46034 Borgo Virgilio (Mantova) ITALY
Tel. + 39 0376 44 84 28
www.thermomat.com – e-mail: info@thermomat.com

