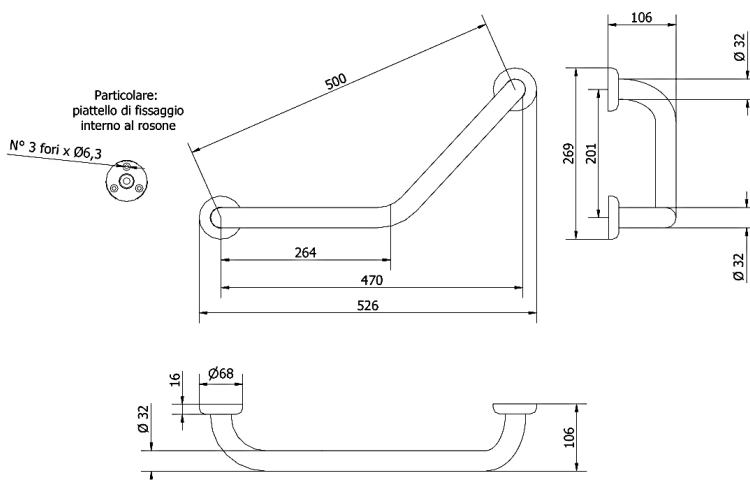


## SCHEDA TECNICA PRODOTTO

### DISEGNO TECNICO



### FOTO



**FAMIGLIA PRODOTTO:** MANIGLIONI E CORRIMANO – SERIE VERNICIATA

**CODICE:** 110-I

**DESCRIZIONE:**

Maniglione angolare a 45°, isolato. Colore bianco.

**PRESTAZIONI MECCANICHE:**

Capacità di tenuta 150 kg.

**CERTIFICAZIONI:**

Certificazione TUV di sistema UNI EN ISO 9001:2008.

Dichiarazione di conformità CE alla Direttiva Europea per i Dispositivi medici 93/42.

Norme di riferimento: Pr EN 1874; UNI EN 12182; UNI CEI EN ISO 14971; UNI EN 1041.

### CARATTERISTICHE PRODOTTO:

Corpo unico Ø 32 piegato a freddo, completo di piattelli di fissaggio e rosoni.  
I piattelli di fissaggio isolano elettricamente il prodotto.

#### FISSAGGIO (INSTALLAZIONE):

Fissaggio a muro tramite n°6 tasselli.

Tasselli non compresi nella confezione.

Consultare il foglio di istruzioni per la scelta dei tasselli adeguati in funzione del tipo di muratura.

#### MANUTENZIONE:

Controllare periodicamente il corretto fissaggio degli accessori.

Effettuare una adeguata pulizia con acqua e sapone, non utilizzare prodotti abrasivi o corrosivi e spugne ruvide.

#### COMPOSIZIONE PRODOTTO:

#### MATERIALI:

#### TRATTAMENTI:

N° 1 Tubo Ø32 x 15/10 Fe P04 Zincato e Verniciato RAL9016

N° 2 Piattelli di fissaggio Nylon PA6 RAL9016

N° 2 Rosoni Nylon PA6 RAL9016

N° 2 Viti di fissaggio piattelli Acciaio Tropicalizzato

N° 2 Boccole di fissaggio Ottone UNI EN 12164 CW614N

#### TOLLERANZA:

TOLLERANZE GENERALI LUNGHEZZA (mm)

0÷300 ±3      301÷600 ±4      601÷2000 ±5

#### CONFEZIONE:

Imballo singolo in pluriball e scatola di cartone 145 x 105 x 560 mm.

Peso: 1,2 kg