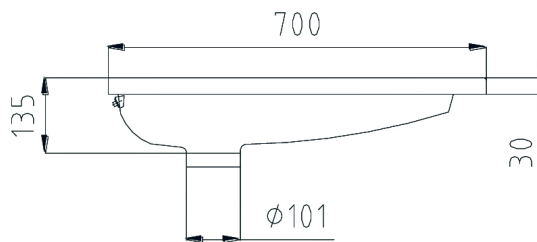
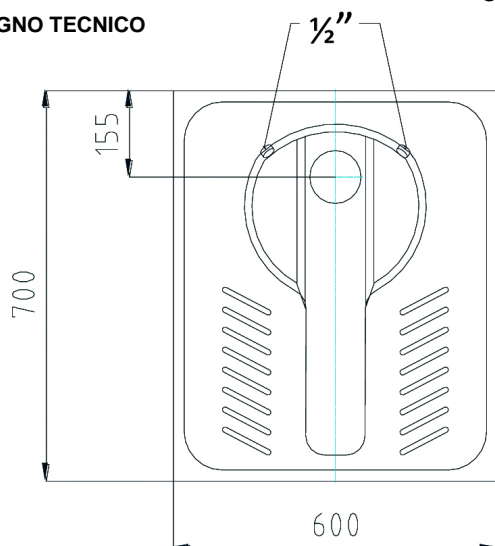


SCHEDA TECNICA PRODOTTO

DISEGNO TECNICO



Dimensioni: 600x700x135 mm

FOTO



FAMIGLIA PRODOTTO: SANITARI IN ACCIAIO INOX

CODICE: 2071

DESCRIZIONE:

Turca da incasso in acciaio inox, completa di spartiacque.

CERTIFICAZIONI:

Certificazione TUV di sistema UNI EN ISO 9001:2008.

CARATTERISTICHE PRODOTTO:

Turca da incasso in acciaio inox AISI 304 spessore 1,2 mm satinato, con spartiacque da 1", in acciaio inox aisi 304. Carico dell'acqua verticale. Con lavorazioni in rilievo per ridurre il rischio di scivolamento. Adatta ad ambienti professionali o pubblici (ambienti ospedalieri, aziende di produzione o trattamento alimentare, ecc.), ad ambienti in cui sono richiesti il massimo della resistenza anche contro possibili atti vandalici ed il massimo della praticità, ad ambienti a rischio (carceri, istituti protetti, ecc.), ad ambienti ad alto traffico (stazioni ferroviarie, aeroporti, metropolitane, ecc.) e ovunque ci sia bisogno di coniugare praticità, resistenza e facilità di pulizia.

FISSAGGIO (INSTALLAZIONE):

Collegare lo scarico (non incluso) prestando attenzione alla tenuta del collegamento.
Collegare il carico prestando attenzione alla tenuta del collegamento.
Fissare il piatto ad incasso nel pavimento.
Sigillare lungo il perimetro.

MANUTENZIONE:

Controllare periodicamente il corretto fissaggio del prodotto.
Pulire con acqua e sapone o altri prodotti adatti; evitare prodotti aggressivi, corrosivi e abrasivi. Non utilizzare prodotti contenenti cloro, acido cloridrico o suoi derivati, altri acidi o basi anche se diluiti. Asciugare con un panno morbido.

COMPOSIZIONE PRODOTTO:

MATERIALI:

TRATTAMENTI:

N° 1 Turca da incasso Lamiera acciaio inox AISI 304, spessore 12/10 Satinato

CONFEZIONE:

Imballo in scatola di cartone.
Peso: - kg