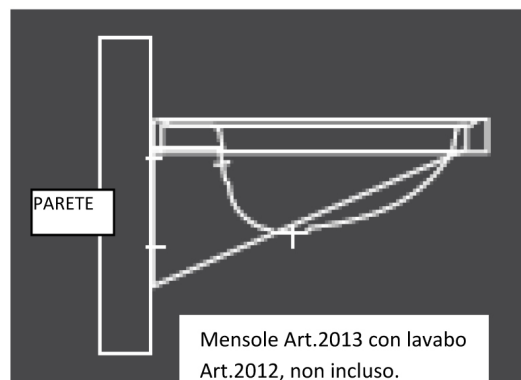
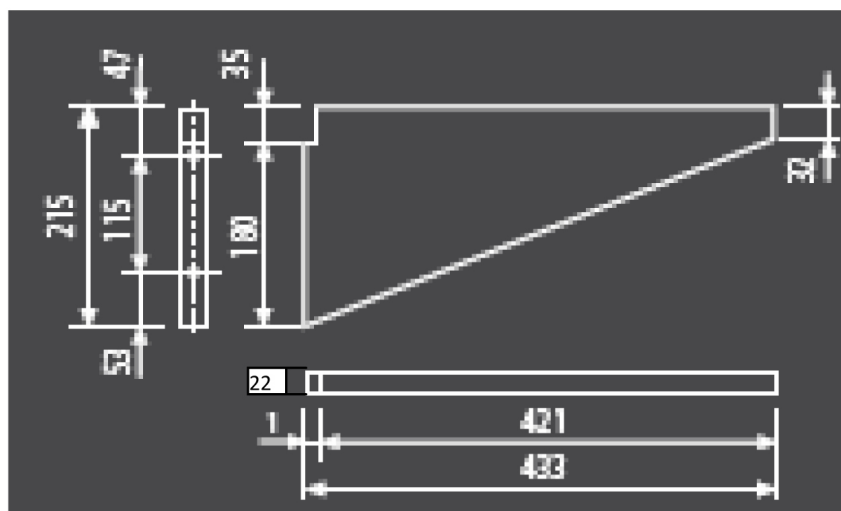
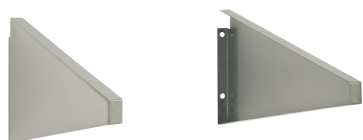


DISEGNO TECNICO



FOTO



FAMIGLIA PRODOTTO: SANITARI IN ACCIAIO INOX

CODICE: 2013

DESCRIZIONE:

Coppia mensole per lavabo rettangolare.

CERTIFICAZIONI:

Certificazione TUV di sistema UNI EN ISO 9001:2008.

CARATTERISTICHE PRODOTTO:

Coppia mensole per lavabo rettangolare. Fissaggio a muro tramite tasselli (non inclusi). In acciaio inox AISI 304 satinato nella parte esterna. Adatto ad ambienti professionali o pubblici (ambienti ospedalieri, aziende di produzione o trattamento alimentare, ecc.), ad ambienti in cui sono richiesti il massimo della resistenza anche contro possibili atti vandalici ed il massimo della praticità, ad ambienti a rischio (carceri, istituti protetti, ecc.), ad ambienti ad alto traffico (stazioni ferroviarie, aeroporti, metropolitane, ecc.) e ovunque ci sia bisogno di coniugare praticità, resistenza e facilità di pulizia.

FISSAGGIO (INSTALLAZIONE):

Fissare a muro tramite tasselli adeguati (non inclusi). Scegliere i tasselli adeguati in funzione del tipo di muratura.

MANUTENZIONE:

Controllare periodicamente il corretto fissaggio del prodotto. Pulire con acqua e sapone o altri prodotti adatti; evitare prodotti aggressivi, corrosivi e abrasivi. Non utilizzare prodotti contenenti cloro, acido cloridrico o suoi derivati, altri acidi o basi anche se diluiti. Asciugare con un panno morbido.

COMPOSIZIONE PRODOTTO:

N° 1 Coppia mensole Lamiera acciaio inox AISI 304, sp 15/10 Satinato

MATERIALI:

TRATTAMENTI:

CONFEZIONE:

Imballo in foglio di pluriball triangolare 440 x 120 mm circa. Peso: 1 kg

I dati riportati non possono essere ritenuti vincolanti.

si riserva il diritto di apportare modifiche tecniche ed estetiche senza nessun preavviso.

ST_PRODOTTO: 2013	APPROVATO 1 R.T.
REV.00 DEL 25/09/09	

Via M. Curie, 7 – 46034 Borgo Virgilio (Mantova) ITALY
Tel. + 39 0376 44 84 28
www.thermomat.com – e-mail: info@thermomat.com

