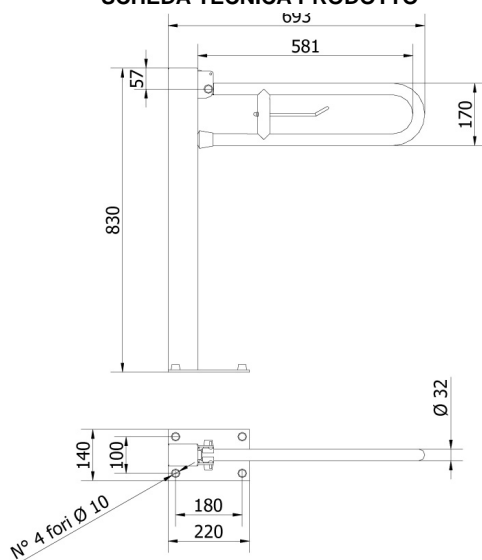


DISEGNO TECNICO

SCHEDA TECNICA PRODOTTO



FOTO



FAMIGLIA PRODOTTO: MANIGLIONI E CORRIMANO – SERIE VERNICIATA

CODICE: 660

DESCRIZIONE:

Barra di sostegno ribaltabile, mm 600, con porta carta e dispositivo di bloccaggio in posizione verticale, montata su colonnetta fissata a pavimento. Colore bianco.

PRESTAZIONI MECCANICHE:

Capacità di tenuta 150 kg.

CERTIFICAZIONI:

Certificazione TUV di sistema UNI EN ISO 9001:2008.

Dichiarazione di conformità CE alla Direttiva Europea per i Dispositivi medici 93/42.

Norme di riferimento: Pr EN 1874; UNI EN 12182; UNI CEI EN ISO 14971; UNI EN 1041.

CARATTERISTICHE PRODOTTO:

Colonna in profilato 60x80 saldato su piastra. Barra in tubo Ø 32 piegato a freddo.

FISSAGGIO (INSTALLAZIONE):

Fissaggio a pavimento tramite n°4 tasselli

Tasselli non compresi nella confezione

Consultare il foglio di istruzioni per la scelta dei tasselli adeguati in funzione del tipo di muratura.

MANUTENZIONE:

Controllare periodicamente il corretto fissaggio degli accessori

Effettuare una adeguata pulizia con acqua e sapone, non utilizzare prodotti abrasivi o corrosivi.

COMPOSIZIONE PRODOTTO:

MATERIALI:

TRATTAMENTI:

N° 1 Tubo Ø32 x 15/10 - DC04 - Zincato e verniciato RAL9016
 N° 1 Colonna con piastra - DC04 - Zincato e verniciato RAL9016
 N° 1 Bullone filettato
 N° 2 Fermi meccanici - PVC RAL9016
 N° 6 Copri dadi - Nylon PA6 RAL9016
 N° 6 Rondelle per copri dadi - Nylon PA6 RAL9016
 N° 1 Puntale - PVC RAL9016
 N° 1 Portarotolo con dado di fissaggio - Acciaio inox AISI 304

TOLLERANZA:

0÷300 ±3 301÷600 ±4 601÷2000 ±5

CONFEZIONE:

Imballo singolo in pluriball e scatola di cartone 240 x 180 x 880 mm.
 Peso: 7,5 kg

I dati riportati non possono essere ritenuti vincolanti. Thermomat Saniline Srl si riserva il diritto di apportare modifiche tecniche ed estetiche senza nessun preavviso.

ST_PRODOTTO: 660 - 1

APPROVATO

R.T.

REV.00 DEL 25/09/09

THERMOMAT SANILINE SRL

Via M. Curie, 7 – 46034 Borgo Virgilio (Mantova) ITALY

Tel. + 39 0376 44 84 28

www.thermomat.com – e-mail: info@thermomat.com

