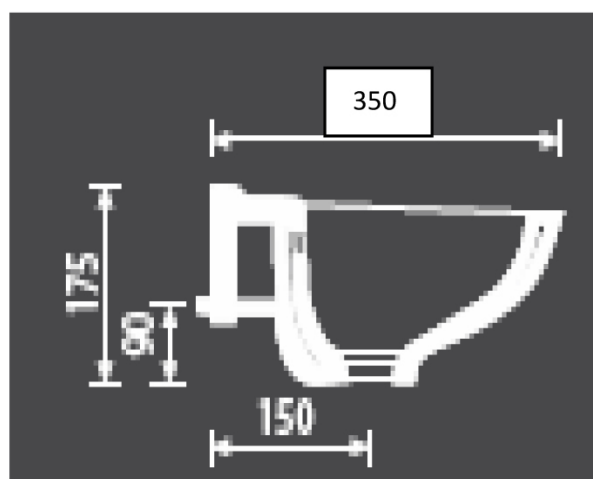
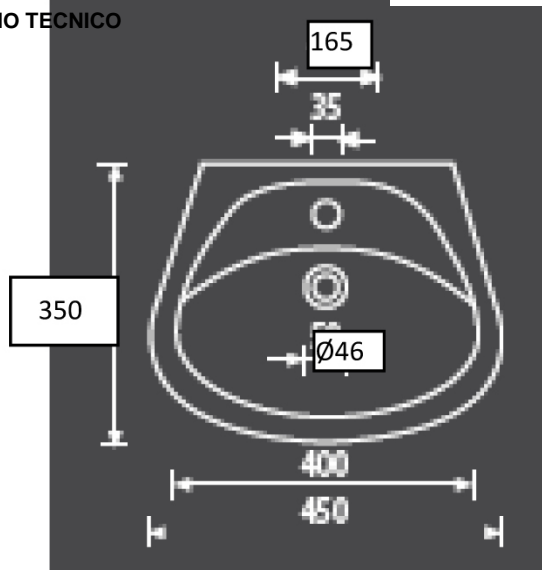


SCHEDA TECNICA PRODOTTO

DISEGNO TECNICO



FOTO



Immagine campione, il foro del troppopieno può trovarsi a destra o a sinistra della linea d'asse.

FAMIGLIA PRODOTTO: SANITARI

CODICE: 571

DESCRIZIONE:

Lavabo infanzia.

CERTIFICAZIONI:

Certificazione TUV di sistema UNI EN ISO 9001:2008.

Dichiarazione di conformità CE alla Direttiva Europea 89/106/CEE per i Prodotti da Costruzione: Nuove normative per il settore bagno.

CARATTERISTICHE PRODOTTO:

Lavabo infanzia in vitreous china, con troppo pieno. 450 x 350 mm. Attacco a muro tramite 2 forine 30 x 20 mm; interasse forine 165 mm. Foro per piletta universale da 1" ¼.

FISSAGGIO (INSTALLAZIONE):

2 forine a muro, interasse 165 mm.

Scegliere i tasselli da utilizzare in base al tipo di parete.

MANUTENZIONE:

Controllare periodicamente il corretto fissaggio del lavabo.

Pulire con acqua e sapone o altri prodotti adatti; evitare prodotti aggressivi o abrasivi. Asciugare con un panno morbido.

COMPOSIZIONE PRODOTTO:

Lavabo

MATERIALI:

Vitreous china

TRATTAMENTI:

Smaltato

TOLLERANZA:

TOLLERANZE GENERALI ±5 % SU TUTTE LE QUOTE.

CONFEZIONE:

Imballo singolo in base alle necessità.

Peso: 6 kg