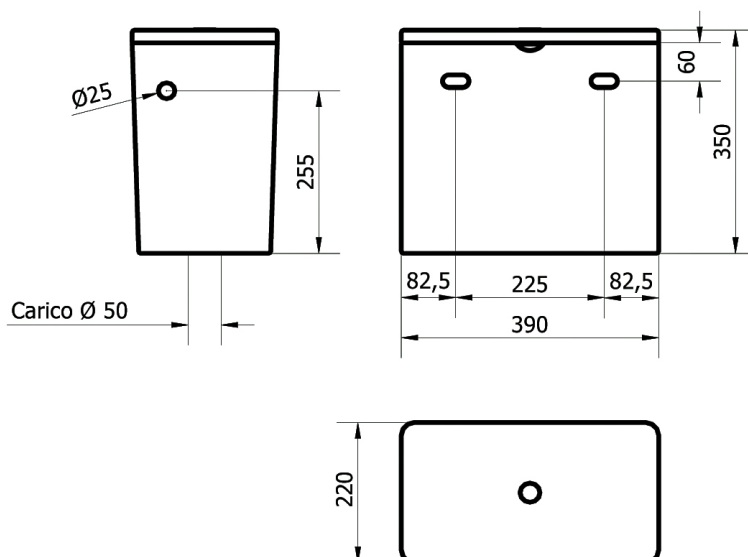


SCHEDA TECNICA PRODOTTO

DISEGNO TECNICO



FOTO



FAMIGLIA PRODOTTO: ACCESSORI

CODICE: 555

DESCRIZIONE:

Cassetta di scarico in ceramica.

PRESTAZIONI:

Conforme alla norma EN 997:2003.

CERTIFICAZIONI:

Certificazione TUV di sistema UNI EN ISO 9001:2008.

CARATTERISTICHE PRODOTTO:

Cassetta di scarico in ceramica per installazione a parete a bassa posizione; l'articolo comprende anche tubo di scarico, morsetto e dadone. Fissaggio a muro tramite 2 forine posteriori. Adatta anche all'utilizzo con batterie pneumatiche: asola per il passaggio del tubo dell'aria nella parte posteriore. Utilizzare rubinetto di carico dall'alto con attacco da 3/8" (Art. 552). Il rubinetto può essere installato sia a destra che a sinistra della cassetta, tappando il foro non utilizzato con il tappo bianco in dotazione.
N.B.: al momento dell'ordine specificare se il coperchio deve avere il foro per il pulsante della batteria.

FISSAGGIO (INSTALLAZIONE):

2 forine per fissaggio a muro.

MANUTENZIONE:

Controllare periodicamente il corretto fissaggio.
Effettuare una adeguata pulizia con acqua e sapone, non utilizzare prodotti abrasivi o corrosivi.

COMPOSIZIONE PRODOTTO:

N° 1 Cassetta con coperchio Ceramica Smaltata
N° 1 Coperchio Ceramica Smaltata
N° 1 Tappo coperchio ABS Cromato
N° 2 Tappi laterali cassetta Plastica

MATERIALI:

TRATTAMENTI:

CONFEZIONE:

Imballo in base alle necessità.
Peso: 10 kg