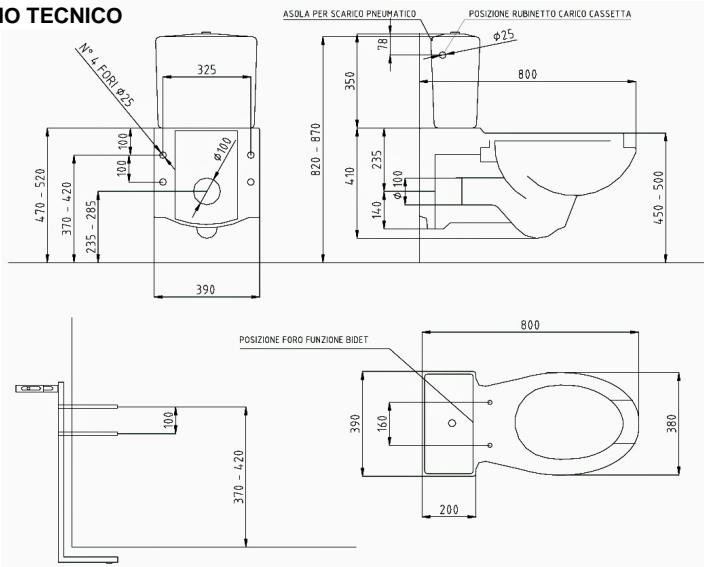


SCHEDA TECNICA PRODOTTO

DISEGNO TECNICO



470		
A pavimento	NO	
Sospeso	SI	
Monoblocco	SI	
Scarico	A parete	
Ingrandi (Lunghezza x Larghezza) (mm)	810 x 390	
Altezza (mm)	---	Per disabili fissare con seduta a 451-510 mm dal piano di calpestio
Apertura frontale	SI	
Ø carico (mm)	55	
Ø scarico (mm)	100	
altezza scarico	235 - 285	
Carico cassetta	Dall'alto	
Funzione bidet	Disponibile nel Mod. L7A-B	Posteriore centrale
Interasse fori fissaggio sedile	160	
Sedile	Art. 448 Art. 445	Con apertura frontale e coperchio Con apertura frontale, senza coperchio
Staffa per fissaggio a muro	Art. 471	



FOTO



FAMIGLIA PRODOTTO: SANITARI

CODICE: 470 e 470-B

DESCRIZIONE:

470: Vaso monoblocco sospeso con catino allungato. Completo di cassetta di scarico.
470-B: Vaso monoblocco sospeso con catino allungato. Completo di cassetta di scarico.

Con funzione bidet.

PRESTAZIONI:

Conforme alla norma EN 997:2003. Capacità di scarico 6 litri.

CERTIFICAZIONI:

Certificazione TUV di sistema UNI EN ISO 9001:2008.
Dichiarazione di conformità CE alla Direttiva Europea 89/106/CEE per i Prodotti da Costruzione: Nuove normative per il settore bagno. Norme di riferimento: EN 997:2003.

CARATTERISTICHE PRODOTTO:

Profondità 800 mm. Carico acqua dall'alto. Completo di cassetta di scarico (batteria e rubinetto non inclusi); il carico è possibile sia dal lato destro che dal lato sinistro. Alla consegna i fori di carico sono tappati da tappi bianchi, il foro per il pulsante da un tappo cromato. Possibilità di utilizzare pulsanti meccanici o pneumatici. Fissaggio a muro tramite staffe. Apertura frontale.
Il modello 470-B è dotato inoltre del foro per la funzione bidet, completo di raccordo ad espansione con filettatura 3/8" maschio

FISSAGGIO (INSTALLAZIONE):

Utilizzare le apposite staffe da murare, Art. 471
Per favorire l'utilizzo da parte di persone disabili o con difficoltà motorie mantenere l'altezza della seduta a 45-50 cm dal piano di calpestio e seguire le indicazioni legislative.
Per la funzione bidet è necessario che l'ingresso dell'acqua sia incassato a muro; collegarlo prima di fissare il vaso a muro.

COMPOSIZIONE PRODOTTO:

Vaso Vitreous china Smaltato
Cassetta (galleggiante e batteria esclusi) Ceramica Smaltato
SOLO PER 470-B: Raccordo ad espansione Ottone, Gomma
ACCESSORI NON COMPRESI NELLA CONFEZIONE:
Sedile Legno, Poliestere
Staffe Fe 360, Lamiera. Ferro zincato.

MATERIALI:

TRATTAMENTI:

MANUTENZIONE:

- Controllare periodicamente il corretto fissaggio del vaso.
- Pulire con acqua e sapone o altri prodotti adatti; evitare prodotti aggressivi o abrasivi. Asciugare con un panno morbido.

TOLLERANZA:

Tolleranze generali +/- 5 %

CONFEZIONE:

Imballo in scatola di cartone 640 x 450 x 915 mm / Imballo su bancale per pezzi multipli.
Peso: 19 kg

I dati riportati non possono essere ritenuti vincolanti.

si riserva il diritto di apportare modifiche tecniche ed estetiche senza nessun preavviso.

ST_PRODOTTO: 470	- 1	APPROVATO
REV.01 DEL 20/05/11		R.T.

Via M. Curie, 7 - 46034 Borgo Virgilio (Mantova) ITALY
Tel. + 39 0376 44 84 28
www.thermomat.com - e-mail: info@thermomat.com

