

Sedile di trasferimento da vasca 302065 **Manuale d'uso e manutenzione**



CE

MOBILEX A/S
Nørskovvej 1
DK-8660 Skanderborg
Danimarca
www.mobilex-care.com

1. Introduzione

Gentile cliente,

ha acquistato un prodotto di qualità Mobilex e ne siamo particolarmente felici. Questo manuale contiene una descrizione dettagliata del prodotto nonché informazioni importanti per il suo corretto utilizzo. Prima di utilizzare il prodotto si prega di leggere attentamente questo manuale e di osservare scrupolosamente tutte le istruzioni contenute, in particolare le note relative alla sicurezza per poter garantire sempre un uso sicuro ed efficiente del prodotto.

Nota: Nell'intento di migliorare sviluppiamo continuamente i nostri prodotti e pertanto ci riserviamo il diritto di modificare i prodotti senza ulteriore preavviso.

Destinazione d'uso

il sedile di trasferimento da vasca è un ausilio per agevolare persone disabili e/o con difficoltà motorie ad entrare ed uscire dalla vasca da bagno con o senza l'aiuto di una persona accompagnatrice. il sedile di trasferimento può dunque essere un ausilio per la completa igiene corporale.

il sedile da trasferimento Mobilex è destinata ad un uso nella stanza da bagno. Ogni uso diverso non è consentito. il sedile di trasferimento Mobilex ha una portata massima di 130 kg.

In caso di ulteriori domande La preghiamo di rivolgersi al Suo rivenditore o direttamente a Mobilex:

Mobilex A/S

Nørskovvej 1
DK-8660 Skanderborg
Danimarca

Telefono: +45 87 93 22 20
Telefax: +45 87 93 17 77
E-Mail: info@mobilex-care.com

2. Note per la sicurezza

- controllate che questo manuale venga letto attentamente e seguito scrupolosamente da qualsiasi persona che faccia uso del prodotto. Danni derivanti da un uso non conforme non verranno riconosciuti
- utilizzate il prodotto solo se in perfetto stato
- se il prodotto presenta un qualsiasi danno o difetto contattate immediatamente il Vostro rivenditore di fiducia
- annotare le informazioni sull'etichetta del prodotto
- utilizzare il prodotto solo per l'uso consentito
- il sedile di trasferimento deve essere caricata al massimo di 130 kg
- non sono consentite modifiche costruttive o tecniche al prodotto, eccetto se autorizzate per iscritto dal costruttore
- prima di ogni uso l'altezza dei piedini del sedile di trasferimento deve essere adattato alla profondità interna nonché del bordo vasca
- regolate l'altezza dei piedini su ogni lato in modo che il sedile di trasferimento sia posizionata in modo diritto e piano
- fate attenzione che tutti 4 i piedini poggino stabilmente in piano ed in parallelo sul fondo della vasca e sul pavimento della stanza da bagno
- per entrare ed uscire dalla vasca è consigliabile l'aiuto di una persona accompagnante
- usate il sedile di trasferimento solo stando seduto. Non montate sul sedile
- dopo lo spostamento laterale del sedile bloccate sempre il sedile con la leva di bloccaggio posto sotto il sedile. Prima di sedersi o alzarsi dal sedile accertarsi che il sedile sia bloccato contro lo spostamento laterale.

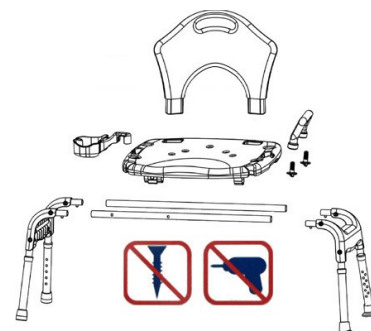
3. Descrizioni generali

Descrizione del prodotto e fornitura


il sedile di trasferimento Mobilex ha un struttura in alluminio anodizzato con sedile scorrevole e schienale in plastica. I quattro piedi sono regolabili in altezza e sono dotati di terminali in gomma (2 larghi a ventosa per il fondo vasca e 2 stretti per il pavimento). il sedile è dotata di un maniglione di sicurezza ed un portasapone. Il montaggio è reversibile per accesso da destra o sinistra. il sedile di trasferimento è fornita smontata in varie parti imballate in un cartone. Deve essere assemblata per il primo uso.

La fornitura comprende:

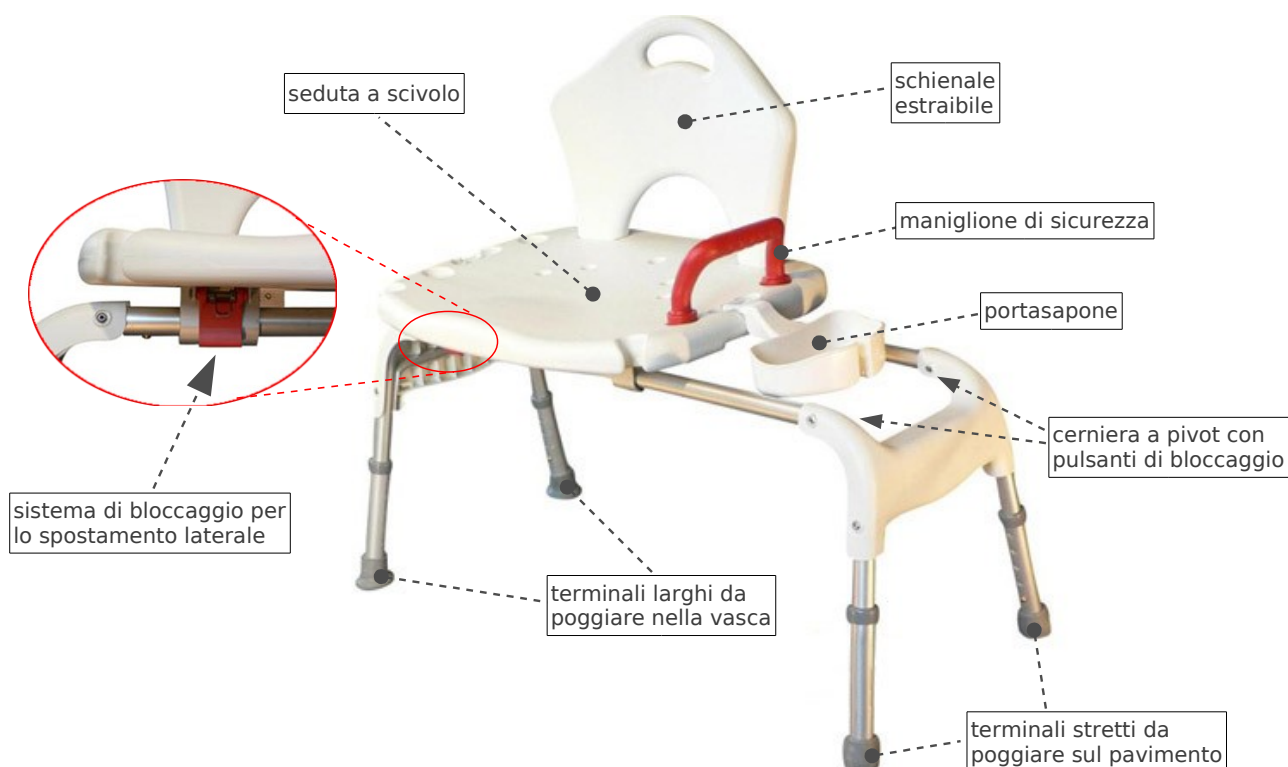
- a) 1 telaio con piedi chiudibili e regolabili in altezza
- b) 1 schienale
- c) 1 maniglione di sicurezza rosso
- d) 2 galletti rossi per il fissaggio del maniglione
- e) 1 portasapone
- f) questo manuale



Assemblaggio

1. Controllate che la fornitura comprenda tutte le parti sopra elencate. Se qualche parte dovesse mancare o essere danneggiata avvisate immediatamente il Vs. fornitore
2. Prendete il telaio ed aprite completamente le 2 coppie di piedini verso l'esterno fino a sentire chiaramente lo scatto del pulsante di bloccaggio di ogni piedino. **ATTENZIONE:** Prima di ogni uso del sedile controllate che i piedini siano aperti completamente e bloccati!
3. Inserite e premete lo schienale nei due fori previsti sul sedile finché si incastra. Controllate che lo schienale sia ben fisso e sicuro.
4. Inserite il maniglione di sicurezza nei fori predisposti sul lato destro o sinistro del sedile e fissatelo avvitando da sotto i due galletti rossi. **NOTA:** La decisione su quale lato montare il maniglione dipende dalla configurazione del Vs. bagno. Per motivi di sicurezza il maniglione va montato sempre sul lato che sarà posto esternamente alla vasca
5. Montate il portasapone su un lato del sedile premendolo nel foro previsto. Il portasapone può essere montato sia sul lato destro che sinistro del sedile.
6.  **Montaggio dei piedini:** I piedini del sedile di trasferimento dovranno essere montati in modo che i piedini con i terminali larghi a ventosa poggino sul fondo vasca, mentre quelli con i terminali stretti vanno posti sul pavimento del bagno. I piedini sono già montati di serie ma ove necessario possono essere invertiti facilmente e montati sia sul lato destro che sinistro. La parte inferiore dei piedini è dotata di un sistema ad innesto rapido per la regolazione in altezza che permette anche di estrarre la parte inferiore dei piedini per poterli montare sia a destra che a sinistra.
7. Normalmente il fondo della vasca si trova rialzato rispetto al pavimento ed è perciò necessario regolare l'altezza dei piedini del sedile di trasferimento in modo che questa risulti in piano e non ci sia differenza d'altezza tra il lato destro e sinistro del sedile. Inoltre è molto importante controllare che la distanza tra bordo vasca e parte inferiore del sedile di trasferimento sia sufficiente in modo che con lo spostamento laterale della seduta la parte inferiore del telaio della seduta non vada a toccare o sia impedito dal bordo vasca.
8. Per ripiegare il sedile di trasferimento tenete premuti i pulsanti posti sulla cerniera a pivot nella parte anteriore e posteriore del telaio (vedi l'immagine sottostante) e ripiegate il supporto dei piedini verso l'interno. Se necessario possono essere staccati dal sedile di trasferimento sia il portasapone che lo schienale ed anche il maniglione di sicurezza.





Descrizione di funzionamento

- posizionate il sedile di trasferimento in modo che due piedini del sedile poggino sul fondo della vasca da bagno e due sul pavimento esterno
- sedetevi sulla seduta ed azionate la leva rossa posta sotto alla seduta e mantenetela aperta. In questo modo si disinnescia il sistema di bloccaggio per lo spostamento laterale
- spingete la seduta in direzione della vasca aiutandosi con i piedi e spostando il peso corporeo
- appena la seduta è arrivata a fine corsa rilasciate la leva per bloccare la seduta. Se la seduta non risulta bloccata spostarla leggermente verso destra o sinistra finché il sistema di bloccaggio non si inneschi con un udibile "click"
- per uscire dalla vasca ripetete questi punti in ordine inverso

Indicazioni per il trasporto

Per minimizzare l'ingombro del sedile di trasferimento si possono ripiegare i piedini del sedile. Se necessario possono essere staccati dal sedile di trasferimento anche il portasapone, lo schienale ed il maniglione di sicurezza.

Accessori opzionali

Per il sedile di trasferimento 302065 non sono disponibili ulteriori accessori

4. Dati tecnici

sedile di trasferimento vasca	codice 302065
Larghezza totale	106 cm
Lunghezza totale	46,5 cm
Altezza totale (regolabile)	79,5 - 89,5 cm
Larghezza seduta	50 cm (con maniglione) / 57 cm (senza maniglione)
Profondità seduta	39,5 cm
Altezza seduta (regolabile)	46 - 56 cm
Peso totale	6,5 kg
Portata massima	130 kg
Altezza schienale	33 cm

Targhetta di identificazione

L'etichetta identificativa si trova posteriormente sul telaio

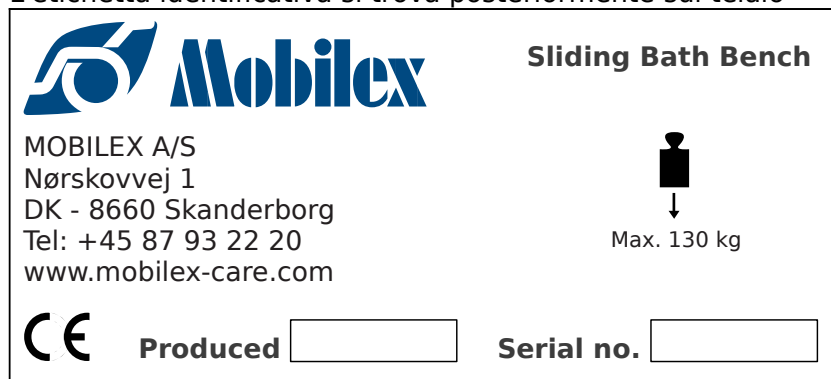


immagine dell'etichetta (esempio non originale)

5. Manutenzione

Normale sporcizia sulle parti metalliche ed in plastica possono essere rimosse con detergenti convenzionali. Osservate le indicazioni del detergente ed usate solo prodotti adatti alla pulizia o la disinfezione (detergenti privi di solventi o abrasivi).

Nonostante la costruzione solida e l'uso di materiali durevoli anche il prodotto Mobilex è soggetto ad usura. Si raccomanda quindi di fare controllare il prodotto ad intervalli regolari da un tecnico specializzato.

6. Risoluzione di piccoli guasti

<i>cosa succede?</i>	<i>quale può essere la causa?</i>	<i>cosa fare?</i>
il sedile non è in piano	l'altezza dei piedini è regolata in modo non corretto	adattare l'altezza dei piedini alla altezza del fondo vasca e del pavimento finché il sedile sia in piano
lo schienale è instabile	lo schienale non è inserito correttamente o completamente nei fori predisposti sul sedile	premete lo schienale verso il basso finché non si blocchi con uno scatto
il maniglione è instabile	le viti di fissaggio non sono strette a sufficienza	stringete le viti di fissaggio sotto il maniglione
il telaio è instabile	i piedini del sedile non sono completamente spiegati e/o bloccati	spiegate verso l'esterno i piedini del sedile finché si bloccino con un udibile "click"

7. Smaltimento del prodotto

Il prodotto non può essere smaltito insieme ai rifiuti domestici ma deve essere portato all'agenzia comunale per la gestione dei rifiuti.

8. Garanzia

Mobilex A/S offre per tutti i prodotti commercializzati una garanzia contro difetti di materiale o difetti di costruzione per la durata del periodo di garanzia legale prevista dai rispettivi paesi nei quali è commercializzato il prodotto. Mobilex A/S non può essere responsabilizzata per danni derivanti da un uso improprio o da riparazioni e/o modifiche non professionalmente eseguite nonché per danni causati da negligenza ed usura o da alterazioni di componenti da parte dell'utente o di terzi. In questi casi si estingue la marcatura CE e di conseguenza la responsabilità e garanzia Mobilex per il prodotto.

La garanzia non copre i costi di trasporto nonché crediti per il mancato uso del prodotto durante il periodo di riparazione. Inoltre la garanzia non copre danni derivanti dalla non ottemperanza o mancata comprensione di questo manuale.

Nel caso si riscontrassero difetti di materiale o di fabbricazione contattate immediatamente il vostro rivenditore o direttamente la Mobilex A/S.

9. Dichiarazione di conformità (CE)

La ditta Mobilex A/S con sede in Nørskovvej 1, 8660 Skanderborg, Danimarca dichiara che il prodotto

Sedile di trasferimento vasca 302065

è stato progettato e costruito in conformità alla documentazione tecnica ed alla seguente normativa CEE:

- **direttiva 93/42/CEE del Consiglio del 14 giugno 1993**
appendice I concernente i dispositivi medici

Lars Nygaard
Amministratore unico
Mobilex A/S



Skanderborg, lí 01/02/2010

.....
firma