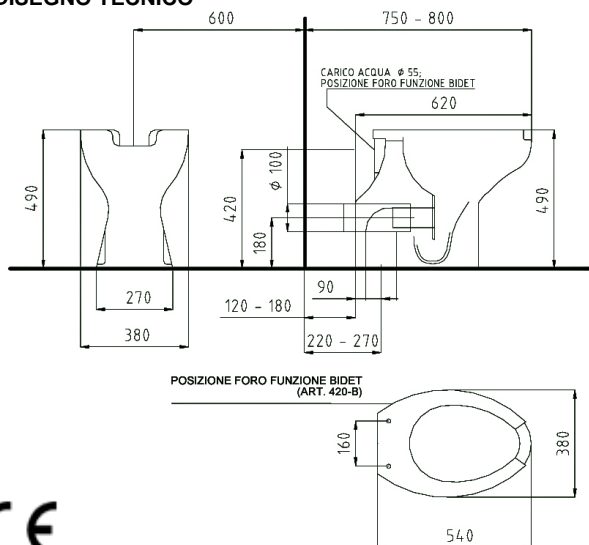


SCHEDA TECNICA PRODOTTO

DISEGNO TECNICO



		420
A pavimento	SI	
Sospeso	NO	
Monoblocco	NO	
Scarico	Unificato	
Ingombri (Lunghezza x Larghezza) (mmxmm)	540 X 380	
Altezza (mm)	490	
Apertura frontale	SI	
ø carico (mm)	55	
altezza carico (mm)	420	
ø scarico (mm)	100	
altezza scarico	A pavimento	
Carico cassetta	---	
Funzione bidet	Disponibile nel modello 420 - B	A sinistra guardando il vaso dal retro.
Interasse fori fissaggio sedile	160	
Sedile	Art. 430	Sedile ergonomico con coperchio e apertura frontale.
Copertura mobile	Art. 450	Copertura mobile igienica termoformata.
N° fissaggi a pavimento	4	



FOTO



FAMIGLIA PRODOTTO: SANITARI

CODICE: 420 e 420-B

DESCRIZIONE:

420: Vaso a terra con apertura frontale.

420-B: Vaso a terra con apertura frontale e funzione bidet.

PRESTAZIONI:

Conforme alla norma EN 997:2003. Capacità di scarico 6 litri.

CERTIFICAZIONI:

Certificazione TUV di sistema UNI EN ISO 9001:2008.

Dichiarazione di conformità CE alla Direttiva Europea 89/106/CEE per i Prodotti da Costruzione: Nuove normative per il settore bagno. Norme di riferimento: EN 997:2003.

CARATTERISTICHE PRODOTTO:

Vaso ergonomico. Altezza 49 cm dal piano di calpestio. Scarico unificato parete/pavimento. Curva tecnica per scarico a pavimento in dotazione.

Fissaggi verticali.

Il modello 420-B è dotato inoltre del foro per la funzione bidet, completo di raccordo ad espansione con filettatura 3/8" maschio.

FISSAGGIO (INSTALLAZIONE):

4 fissaggi verticali per viti Ø 8 mm.

Curva tecnica per fissaggio a pavimento in dotazione.

Per favorire l'utilizzo da parte di persone disabili o con difficoltà motorie mantenere il bordo frontale a 75-80 cm dalla parete posteriore e seguire le indicazioni legislative.

MANUTENZIONE:

- Controllare periodicamente il corretto fissaggio del vaso.

- Pulire con acqua e sapone o altri prodotti adatti; evitare prodotti aggressivi o abrasivi. Asciugare con un panno morbido.

COMPOSIZIONE PRODOTTO:

Vaso Vitreous china Smaltato

Curva tecnica (con guarnizione) PP-H

SOLO PER 420-B: Raccordo ad espansione Ottone, Gomma

ACCESSORI NON COMPRESI NELLA CONFEZIONE:

Sedile art. 430 Legno, Poliestere

Cerniere Ottone Cromato

Copertura mobile igienica art.450 Plastica Termoformato

MATERIALI:

TRATTAMENTI:

TOLLERANZA:

Tolleranze generali +/- 5 %

CONFEZIONE:

Imballo in scatola di cartone 625 x 440 x 562 mm / Imballo su bancale per pezzi multipli.
Peso: 20 kg

I dati riportati non possono essere ritenuti vincolanti.

si riserva il diritto di apportare modifiche tecniche ed estetiche senza nessun preavviso.

ST_PRODOTTO: 420

- 1

APPROVATO

R.T.

REV.00 DEL 25/09/09

Via M. Curie, 7 - 46034 Borgo Virgilio (Mantova) ITALY

Tel. + 39 0376 44 84 28

www.thermomat.com - e-mail: info@thermomat.com

