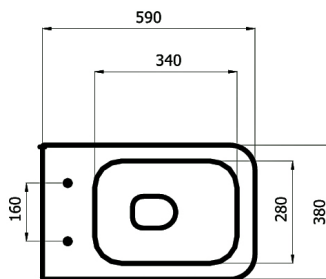
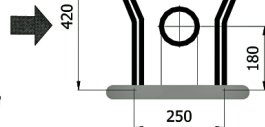
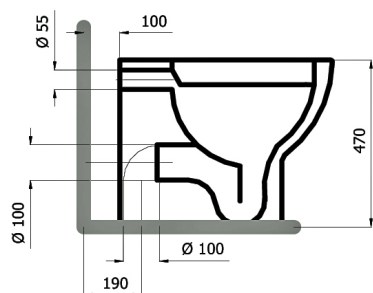


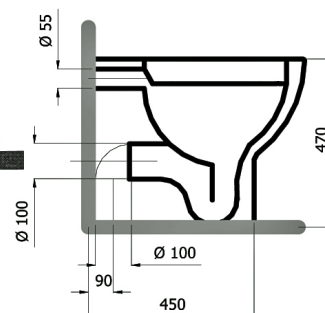
SCHEDA TECNICA PRODOTTO

DISEGNO TECNICO

INSTALLAZIONE A 10 cm DAL FILO PARETE



INSTALLAZIONE A FILO PARETE



ATTENZIONE: PER L'INSTALLAZIONE DEL SANITARIO A NORMA DISABILI CONSULTARE LE LEGGE IN MATERIA O CONTATTARE L'AZIENDA.

FOTO



FAMIGLIA PRODOTTO: SANITARI

CODICE: 427

DESCRIZIONE:

Vaso a terra ideale per terza età.
Per installazione con cassetta alta o murata.

PRESTAZIONI:

Conforme alla norma EN 997:2003. Capacità di scarico 6 litri.

CERTIFICAZIONI:

Certificazione TUV di sistema UNI EN ISO 9001:2008.

Dichiarazione di conformità CE alla Direttiva Europea 89/106/CEE per i Prodotti da Costruzione: Nuove normative per il settore bagno. Norme di riferimento: EN 997:2003.

CARATTERISTICHE PRODOTTO:

Altezza 47 cm dal piano di calpestio. Scarico unificato. Senza apertura frontale, può essere installato contro la parete come vaso classico oppure nel rispetto della normativa per prodotti destinati all'uso da parte di utenti disabili. L'altezza e le ampie dimensioni conferiscono stabilità, elevato comfort ed eleganza.

FISSAGGIO (INSTALLAZIONE):

2 fissaggi verticali; possibilità di utilizzare fissaggi commerciali.
Curva tecnica per fissaggio a pavimento in dotazione.
Per favorire l'utilizzo da parte di persone disabili o con difficoltà motorie mantenere il bordo frontale a 75-80 cm dalla parete posteriore e seguire le indicazioni legislative.

MANUTENZIONE:

- Controllare periodicamente il corretto fissaggio del vaso.
- Pulire con acqua e sapone o altri prodotti adatti; evitare prodotti aggressivi o abrasivi. Asciugare con un panno morbido.

COMPOSIZIONE PRODOTTO:

Vaso Vitreous china Smaltato

ACCESSORI NON COMPRESI NELLA CONFEZIONE:

Sedile 446 Legno, Poliestere,
Cerniere in ottone cromato

MATERIALI:

TRATTAMENTI:

TOLLERANZA:

Tolleranze generali +/- 5 %

CONFEZIONE:

Imballo in scatola di cartone 625 x 440 x 562 mm / Imballo su bancale per pezzi

multipli.

Peso: 26 kg

I dati riportati non possono essere ritenuti vincolanti.

si riserva il diritto di apportare modifiche tecniche ed estetiche senza nessun preavviso.

ST_PRODOTTO: 427	- 1	APPROVATO
REV.01 DEL 25/10/11		R.T.

Via M. Curie, 7 – 46034 Borgo Virgilio (Mantova) ITALY

Tel. + 39 0376 44 84 28

www.thermomat.com – e-mail: info@thermomat.com

