

**SKEMA<sup>®</sup>FORM**

## **LETTINI PROFESSIONALI IN LEGNO**

---

### **MANUALE DI ISTRUZIONI**

## INDICE

1. CODICI .....	pag.3
2. INTRODUZIONE.....	pag.3
3. DESTINAZIONE D'USO.....	pag.3
4. DICHIARAZIONE DI CONFORMITÀ CE .....	pag.3
5. AVVERTENZE GENERALI.....	pag.4
6. DESCRIZIONI GENERALI.....	pag.4
6.1 Vista e descrizione delle parti M0700-M0700BLU.....	pag.4
6.2 Vista e descrizione delle parti M0705.....	pag.4
6.3 Vista e descrizione delle parti M0706.....	pag.5
6.4 Vista e descrizione delle parti M0707.....	pag.5
6.5 Vista e descrizione delle parti M0711-M0712.....	pag.5
6.6 Vista e descrizione delle parti M0714.....	pag.6
6.7 Vista e descrizione delle parti M0715.....	pag.6
6.8 Vista e descrizione delle parti M0722.....	pag.6
6.9 Vista e descrizione delle parti M0723.....	pag.7
6.10 Vista e descrizione delle parti M0725-M0727.....	pag.7
7. MONTAGGIO.....	pag.7
7.1 Montaggio M0700-M0700BLU.....	pag.7
7.1.1 Montaggio del portarotolo M0729-1 (optional).....	pag.9
7.2 Montaggio M0705-M0706-M0707.....	pag.9
7.3 Montaggio M0711-M0712-M0714.....	pag.10
7.3.1 Montaggio del portarotolo M0729-2 (optional).....	pag.11
7.4 Montaggio M0715.....	pag.11
7.4.1 Montaggio M0728 (optional).....	pag.12
7.5 Montaggio M0725-M0727.....	pag.12
7.6 Montaggio M0722-M0723.....	pag.13
8. PRIMA DI OGNI USO.....	pag.14
9. AVVERTENZE PER L'UTILIZZO.....	pag.14
10. MODALITÀ D'USO.....	pag.14
11. MANUTENZIONE.....	pag.14
12. PULIZIA E DISINFEZIONE.....	pag.14
12.1 Pulizia.....	pag.14
12.2 Disinfezione.....	pag.14
13. CONDIZIONI DI SMALTIMENTO.....	pag.14
13.1 Condizioni di smaltimento generali.....	pag.14
13.2 Avvertenze per il corretto smaltimento del prodotto ai sensi della direttiva europea 2002/96/CEE.....	pag.14
14. OPTIONAL LETTI IN LEGNO CON SUPPLEMENTO.....	pag.15
15. CARATTERISTICHE TECNICHE.....	pag.15
15.1 Specifiche dei materiali di tutti i modelli.....	pag.15
15.2 Dimensioni e peso M0700-M0700BLU.....	pag.16
15.3 Dimensioni e peso M0705.....	pag.16
15.4 Dimensioni e peso M0706.....	pag.16
15.5 Dimensioni e peso M0707.....	pag.16
15.6 Dimensioni e peso M0711.....	pag.17
15.7 Dimensioni e peso M0712.....	pag.17
15.8 Dimensioni e peso M0714.....	pag.17
15.9 Dimensioni e peso M0715.....	pag.17
15.10 Dimensioni e peso M0722.....	pag.18
15.11 Dimensioni e peso M0723.....	pag.18
15.12 Dimensioni e peso M0725-M0727.....	pag.18
16. GARANZIA.....	pag.18
17. RIPARAZIONI.....	pag.19
17.1 Riparazioni in garanzia.....	pag.19
17.2 Riparazione di un prodotto non coperto dalla garanzia.....	pag.19
17.3 Prodotti non difettosi.....	pag.19
18. RICAMBI.....	pag.19
19. CLAUSOLE ESONERATIVE.....	pag.19

**CE** Dispositivo medico di classe I D. Lgs 24 / 02/ 97 n. 46  
attuazione della direttiva CEE 93 / 42 e successive modifiche

## 1. CODICI

<b>M0700</b>	Letto legno fisioterapia Antares - Panna
<b>M0700BLU</b>	Letto legno fisioterapia Antares - Blu
<b>M0705</b>	Letto legno foro facciale Antares - Portarotolo - Piano appoggio
<b>M0706</b>	Letto legno foro facciale Antares - Portarotolo - Piano appoggio regolabile in altezza
<b>M0707</b>	Letto legno posturale foro facciale Antares - Portarotolo - Piano appoggio
<b>M0711</b>	Letto legno foro facciale Deneb
<b>M0712</b>	Letto legno foro facciale Deneb - 90cm
<b>M0714</b>	Letto legno foro facciale Deneb - 3 snodi
<b>M0715</b>	Letto legno per cardiologia Deneb
<b>M0722</b>	Letto legno bobath Diadema
<b>M0723</b>	Letto legno bobath Diadema con alzatesta
<b>M0725</b>	Letto legno foro facciale Galaxy - Portarotolo - Piano appoggio - Noce
<b>M0727</b>	Letto legno foro facciale Galaxy - Portarotolo - Piano appoggio - Wenghe

## 2. INTRODUZIONE

Grazie per aver scelto un letto da visita medica della linea SKEMA by Moretti.

I letti da visita medica Moretti sono stati progettati e realizzati per soddisfare tutte le vostre esigenze per un utilizzo pratico, corretto e sicuro. Questo manuale contiene dei piccoli suggerimenti per un corretto uso del dispositivo da voi scelto e dei preziosi consigli per la vostra sicurezza. Si consiglia di leggere attentamente la totalità del presente manuale prima di usare il letto da visita medica. In caso di dubbi vi preghiamo di contattare il rivenditore, il quale saprà aiutarvi e consigliarvi correttamente

## 3. DESTINAZIONE D'USO

I letti da visita medica Moretti sono destinati all'utilizzo nella diagnosi e nei trattamenti fisioterapici di breve durata.

### ATTENZIONE!



- È vietato l'utilizzo del seguente dispositivo per fini diversi da quanto definito nel seguente manuale
- Moretti S.p.A. declina qualsiasi responsabilità su danni derivanti da un uso improprio del dispositivo o da un uso diverso da quanto indicato nel presente manuale
- Il produttore si riserva il diritto di apportare modifiche al dispositivo e al seguente manuale senza preavviso allo scopo di migliorarne le caratteristiche

## 4. DICHIARAZIONE DI CONFORMITÀ CE

Moretti S.p.A. dichiara sotto la sua esclusiva responsabilità che il prodotto fabbricato ed immesso nel commercio dalla stessa Moretti S.p.A. e facente parte della famiglia letti da visita elettrici è conforme alle disposizioni applicabili della direttiva 93/42/CEE sui dispositivi medici e successive modifiche. A tal scopo Moretti S.p.A. garantisce e dichiara sotto la propria esclusiva responsabilità quanto segue:

1. I dispositivi in oggetto soddisfano i requisiti essenziali richiesti dall'allegato I della direttiva 93/42/CEE e successive modifiche come prescritto dall'allegato VII della suddetta direttiva
2. I dispositivi in oggetto NON SONO STRUMENTI DI MISURA
3. I dispositivi in oggetto NON SONO DESTINATI AD INDAGINI CLINICHE

4. I dispositivi in oggetto vengono commercializzati in confezione NON STERILE
5. I dispositivi in oggetto sono da considerarsi come appartenenti alla classe I
6. NON È CONSENTITO utilizzare e/o installare i dispositivi in oggetto al di fuori della destinazione d'uso prevista dalla Moretti S.p.A.
7. Moretti S.p.A. mantiene e mette a disposizione delle Autorità Competenti la documentazione tecnica comprovante la conformità alla Direttiva 93/42/CEE e successive modifiche

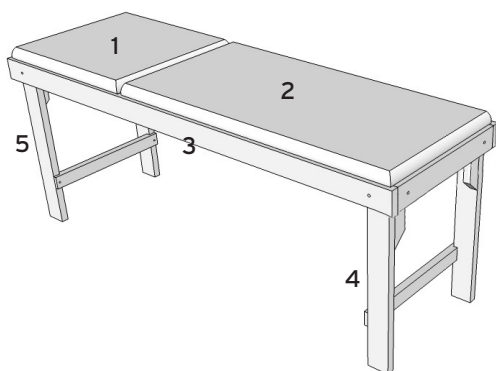
## 5. AVVERTENZE GENERALI

Per un utilizzo corretto del dispositivo fare riferimento attentamente al seguente manuale

- Mantenere il prodotto imballato lontano da qualsiasi fonte di calore in quanto l'imballo è fatto di cartone
- La vita utile del dispositivo è determinata dall'usura di parti non riparabili e/o sostituibili e comunque non superiore a 10 anni
- Prestare sempre molta attenzione alla presenza di parti in movimento che potrebbero causare intrappolamenti agli arti e lesioni personali
- Prestare sempre attenzione alla presenza di bambini

## 6. DESCRIZIONE GENERALE

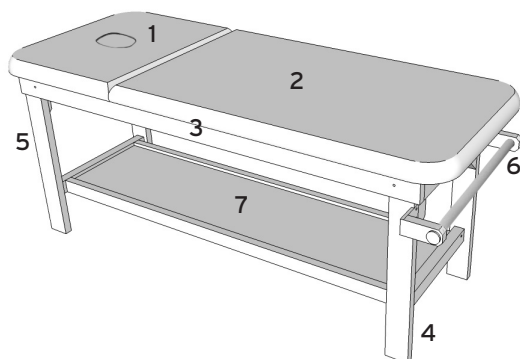
### 6.1 Vista e descrizione delle parti M0700-M0700BLU



#### Elenco delle parti

1. Testata imbottita
2. Piano imbottito
3. Struttura in legno
4. Gamba (lato piedi)
5. Gamba (lato testa)

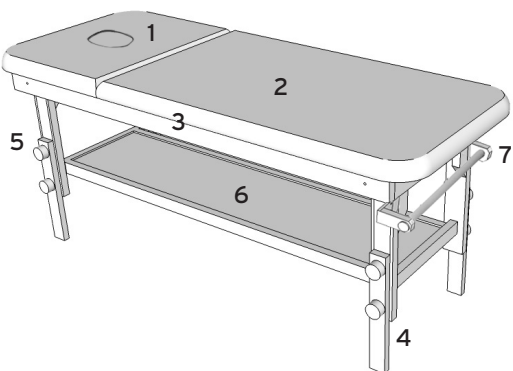
### 6.2 Vista e descrizione delle parti M0705



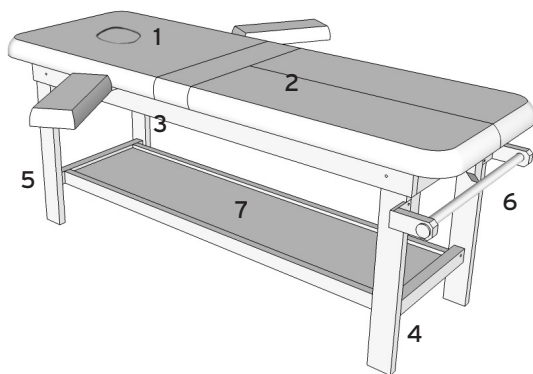
#### Elenco delle parti

1. Testata imbottita con foro facciale
2. Piano imbottito
3. Struttura in legno
4. Gamba (lato piedi)
5. Gamba (lato testa)
6. Portarotolo
7. Piano appoggio

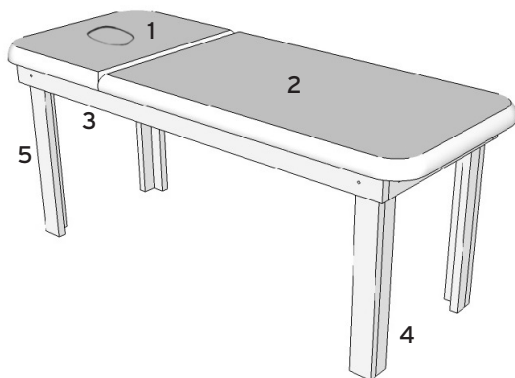


**6.3 Vista e descrizione delle parti M0706**

**Elenco delle parti**

1. Testata imbottita con foro facciale
2. Piano imbottito
3. Struttura in legno
4. Gamba (lato piedi)
5. Gamba (lato testa)
6. Piano appoggio
7. Portarotolo

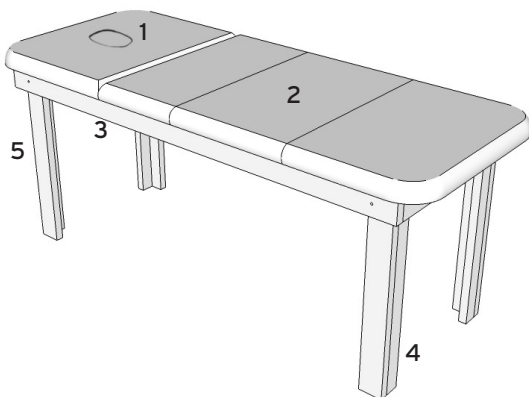
**6.4 Vista e descrizione delle parti M0707**

**Elenco delle parti**

1. Testata imbottita con foro facciale
2. Piano imbottito
3. Struttura in legno
4. Gamba (lato piedi)
5. Gamba (lato testa)
6. Portarotolo
7. Piano appoggio

**6.5 Vista e descrizione delle parti M0711-M0712**

**Elenco delle parti**

1. Testata imbottita con foro facciale
2. Piano imbottito
3. Struttura in legno
4. Gamba (lato piedi)
5. Gamba (lato testa)

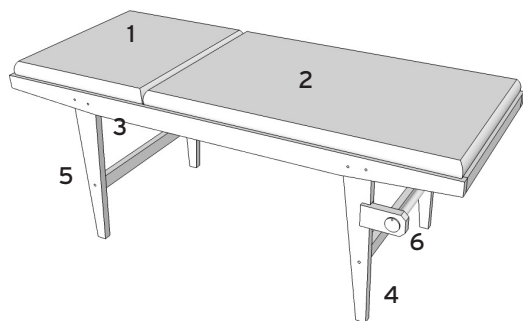
6.6 Vista e descrizione delle parti M0714



**Elenco delle parti**

1. Testata imbottita con foro facciale
2. Piano imbottito
3. Struttura in legno
4. Gamba (lato piedi)
5. Gamba (lato testa)

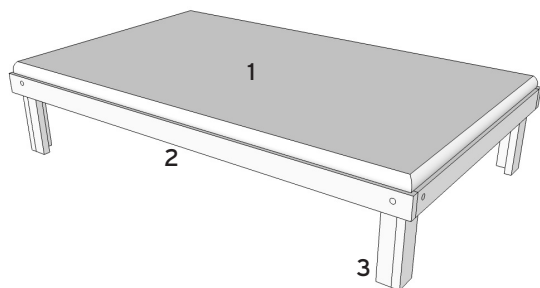
6.7 Vista e descrizione delle parti M0715



**Elenco delle parti**

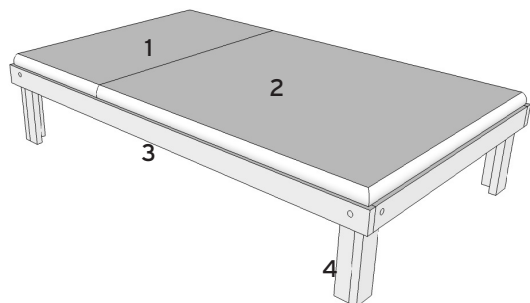
1. Testata imbottita
2. Piano imbottito
3. Struttura in legno
4. Gamba (lato piedi)
5. Gamba (lato testa)
6. Portarotolo

6.8 Vista e descrizione delle parti M0722

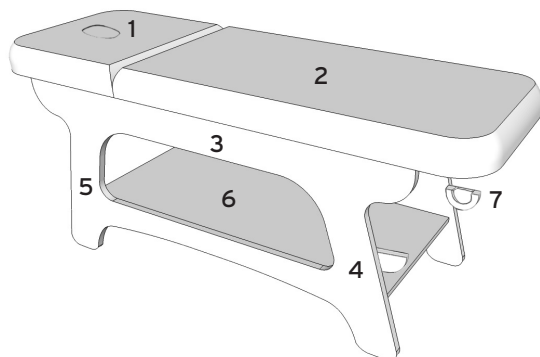


**Elenco delle parti**

1. Piano imbottito
2. Struttura in legno
3. Gambe

**6.9 Vista e descrizione delle parti M0723**

**Elenco delle parti**

1. Testata imbottita
2. Piano imbottito
3. Struttura in legno
4. Gambe

**6.10 Vista e descrizione delle parti M0725-M0727**

**Elenco delle parti**

1. Testata imbottita con foro facciale
2. Piano imbottito
3. Struttura in legno
4. Gamba (lato piedi)
5. Gamba (lato testa)
6. Piano appoggio
7. Portarotolo

**7. MONTAGGIO**

**ATTENZIONE!**

Eseguire queste operazioni con l'ausilio di un altro operatore, prestando molta attenzione per evitare lesioni fisiche e/o danni alle cose durante lo spostamento del letto

**7.1 Montaggio M0700-M0700BLU**

1. Aprire il cartone di imballo del letto e verificare che il contenuto corrisponda al modello da voi richiesto e che le parti non abbiano subito danni durante il trasporto. In caso contrario contattare immediatamente il vostro rivenditore.

## 2. Contenuto del cartone:

- A. Struttura letto legno con imbottitura
- B. No. 4 gambe e no.2 traverse
- C. Ferramenta



Cavicchia 8x60  
8pz



Rondella  
10x30  
16pz



Dado M8  
8pz



Vite 7x50  
4pz

3. Una volta aperto l'imballaggio in pluriball svitare i dadi che trattengono le cavicchie e le rondelle. Posizionare il lettino capovolto ed inserire le gambe nelle apposite sedi seguendo la numerazione riportata su di esse. Inserire le cavicchie come in Fig.1 ed assicurarsi di stringere bene i dadi

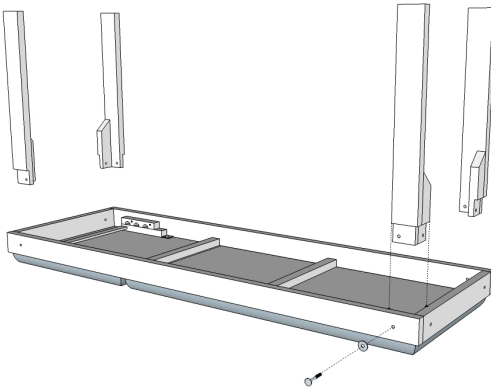


Fig.1

4. Avvitare le due traverse alle gambe del lettino utilizzando le viti 7x50 in dotazione. Con l'aiuto di un'altra persona posizionare il lettino eretto su una superficie piana

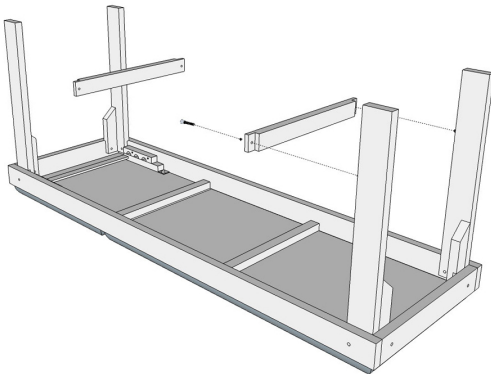


Fig.2

### 7.1 Montaggio portarotolo M0729-1 (optional)

Fissare il portarotolo M0729-1 (optional) al telaio del lettino utilizzando le 4 viti in dotazione

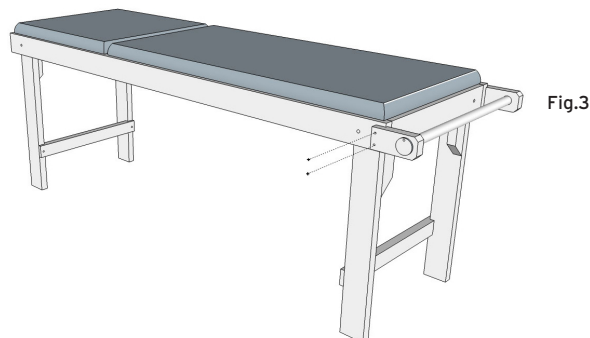


Fig.3

IL VOSTRO KIT È CORRETTAMENTE ASSEMBLATO E PRONTO ALL'USO

### 7.2 Montaggio M0705-M0706-M0707

1. Aprire il cartone di imballo del letto e verificare che il contenuto corrisponda al modello da voi richiesto e che le parti non abbiano subito danni durante il trasporto. In caso contrario contattare immediatamente il vostro rivenditore.

2. Contenuto del cartone:

- A. Struttura letto legno con imbottitura
- B. Gambe
- C. Piano appoggio
- D. Portarotolo
- E. Ferramenta



Cavicchia 8x60  
8pz



Rondella  
10x30  
8pz



Dado M10  
8pz



Vite 5x35  
4pz

3. Una volta aperto l'imballo in pluriball unire la tavola con le gambe del lettino come rappresentato in Fig.4

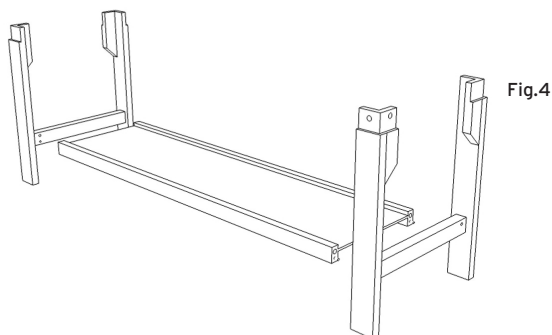


Fig.4

4. Con l'aiuto di un'altra persona posizionare la tavola e le gambe del lettino al telaio con l'imbottitura

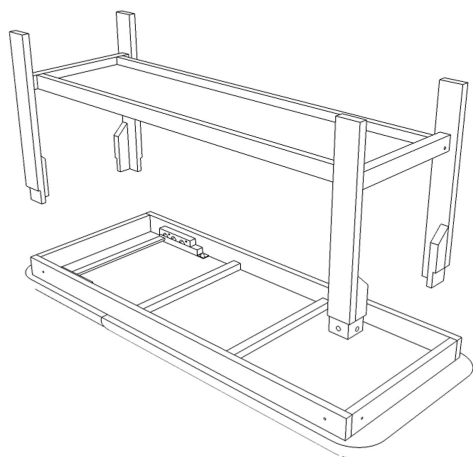


Fig.5

5. Posizionare il letto eretto e fissare il portarotolo al telaio del lettino utilizzando le 4 viti in dotazione

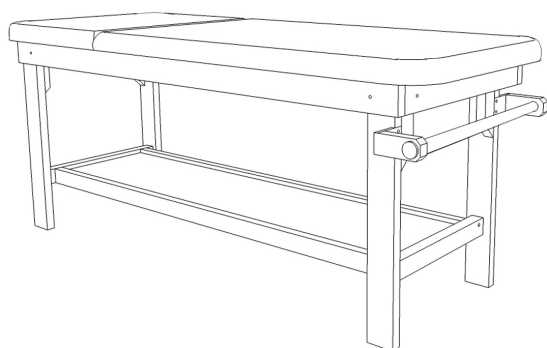


Fig.6

IL VOSTRO KIT È CORRETTAMENTE ASSEMBLATO E PRONTO ALL'USO

### 7.3 Montaggio M0711-M0712-M0714

1. Aprire il cartone di imballaggio del letto e verificare che il contenuto corrisponda al modello da voi richiesto e che le parti non abbiano subito danni durante il trasporto. In caso contrario contattare immediatamente il vostro rivenditore.

2. Contenuto del cartone:

- A. Struttura letto legno con imbottitura
- B. 4 gambe
- C. Ferramenta



Cavicchia 8x60  
8pz



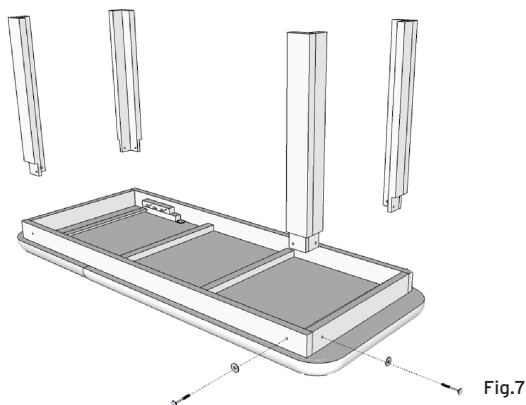
Rondella  
10x30  
16pz



Dado M8  
8pz

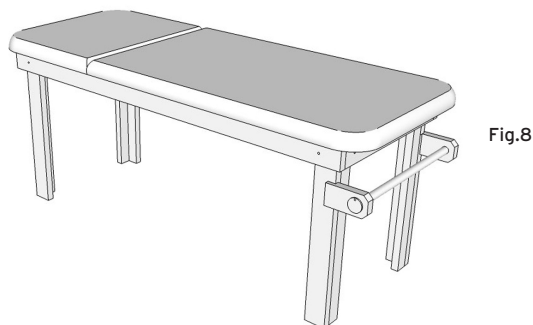
3. Una volta aperto l'imballaggio in pluriball svitare i dadi che trattengono le cavicchie e le rondelle. Posizionare il lettino capovolto ed inserire le gambe nelle apposite sedi seguendo la numerazione

riportata su di esse. Inserire le cavicchie come in Fig.7 ed assicurarsi di stringere bene i dadi



### 7.3.1 Montaggio portarotolo M0729-2 (optional)

Con l'aiuto di un'altra persona posizionare il lettino eretto su una superficie piana. Fissare il portarotolo M0729-2 (optional) alle gambe del lettino utilizzando le 4 viti in dotazione



**IL VOSTRO KIT È CORRETTAMENTE ASSEMBLATO E PRONTO ALL'USO**

### 7.4 Montaggio M0715

1. Aprire il cartone di imballo del letto e verificare che il contenuto corrisponda al modello da voi richiesto e che le parti non abbiano subito danni durante il trasporto. In caso contrario contattare immediatamente il vostro rivenditore.

2. Contenuto del cartone:

- A. Struttura letto legno con imbottitura
- B. Gambe
- C. Ferramenta



**Cavicchia 8x60  
8pz**



**Rondella 10x30  
16pz**



**Dado M8  
8pz**

3. Una volta aperto l'imballo in pluriball svitare i dadi che trattengono le cavicchie e le rondelle. Posizionare il lettino capovolto ed inserire le gambe nelle apposite sedi seguendo la numerazione

riportata su di esse. Inserire le cavicchie come in Fig.9 ed assicurarsi di stringere bene i dadi

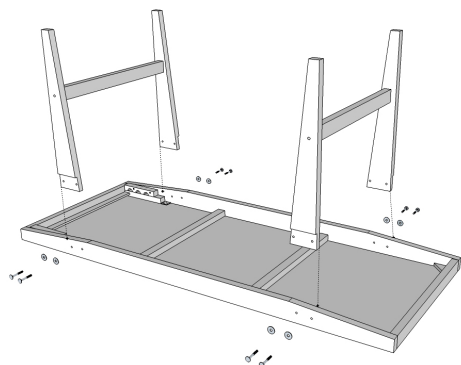


Fig.9

#### 7.4.1 Montaggio portarotolo M0728 (optional)

Con l'aiuto di un'altra persona posizionare il lettino eretto su una superficie piana. Fissare il portarotolo M0728 (optional) alle gambe del lettino utilizzando le 4 viti in dotazione

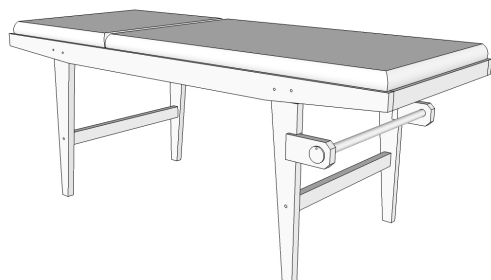


Fig.10

IL VOSTRO KIT È CORRETTAMENTE ASSEMBLATO E PRONTO ALL'USO

#### 7.5 Montaggio M0725-M0727

1. Aprire il cartone di imballaggio del letto e verificare che il contenuto corrisponda al modello da voi richiesto e che le parti non abbiano subito danni durante il trasporto. In caso contrario contattare immediatamente il vostro rivenditore.

2. Contenuto del cartone:

- A. Struttura letto con imbottitura
- B. Gambe
- C. Ferramenta



Vite 8x50  
8pz



Vite 6x50  
4pz



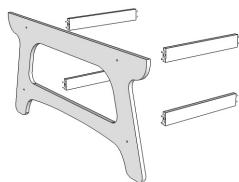
Vite 5x25  
4pz

Chiave esagonale  
1pz

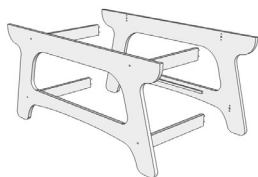
Chiave esagonale a Z  
4pz



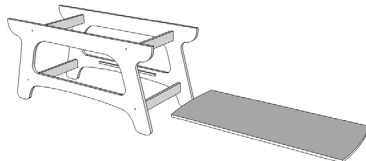
**Fig.11**



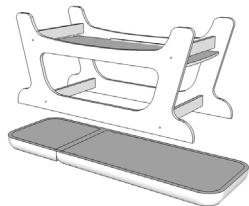
**Fig.12**



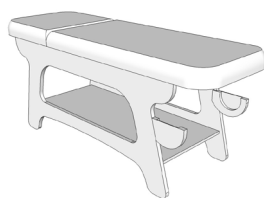
**Fig.13**



**Fig.14**



**Fig.15**



3. Con l'aiuto di un'altra persona inserire le 4 traverse su un fianco del lettino ed avvitare le viti (8x50) (Fig.11)
4. Montare anche l'altro lato e avvitare le viti solo parzialmente. Inserire il ripiano portaoggetti ed avvitarlo alla struttura del letto con le viti 6x50. Adesso stringere tutto saldamente (Fig.12 e Fig.13)
5. Posizionare l'imbottitura sul pavimento e far combaciare il telaio in legno su di essa. Avvitare le viti a legno nelle staffe già fissate al lettino (Fig.14)
6. Con l'aiuto di un'altra persona posizionare il lettino eretto (Fig.15)
7. Montare il portarotolo al lettino utilizzando le viti 5x25 (Fig.15)

### 7.6 Montaggio M0722-M0723

1. Aprire il cartone di imballo del letto e verificare che il contenuto corrisponda al modello da voi richiesto e che le parti non abbiano subito danni durante il trasporto. In caso contrario contattare immediatamente il vostro rivenditore.
2. Contenuto del cartone:
  - A. Struttura letto con imbottitura
  - B. Gambe
  - C. Ferramenta



**Cavicchia 8x60  
8pz**

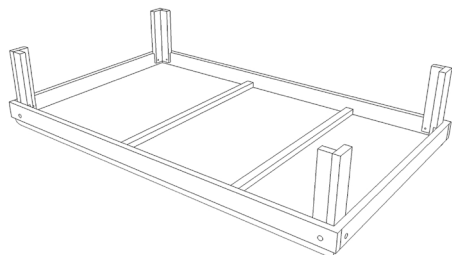


**Rondella  
10x30  
16pz**



**Dado M8  
8pz**

3. Una volta aperto l'imballo in pluriball svitare i dadi che trattengono le cavicchie e le rondelle. Posizionare il lettino capovolto ed inserire le gambe nelle apposite sedi seguendo la numerazione riportata su di esse. Inserire le cavicchie ed assicurarsi di stringere bene i dadi



**Fig.16**

4. Con l'aiuto di un'altra persona posizionare il lettino eretto su una superficie piana (Fig.16)

## 8. PRIMA DI OGNI USO

- Verificare sempre lo stato di usura delle parti meccaniche in gioco in modo tale da garantire un utilizzo del dispositivo in totale sicurezza per persone e cose
- Verificare il corretto assemblaggio del dispositivo con particolare attenzione ai perni e fermi di bloccaggio della testiera, delle articolazioni meccaniche in generale

## 9. AVVERTENZE PER L'UTILIZZO

Prima di effettuare qualsiasi regolazione sul letto assicurarsi che questo sia in posizione stabile sulle gambe

## 10. MODALITÀ D'USO

È possibile regolare l'inclinazione della testata del letto da 0° a 45°. Per i modelli con regolazione manuale, alzare la testa, posizionarla all'altezza desiderata secondo le regolazioni disponibili sulla struttura. Per i modelli con regolazione tramite compassi metallici, alzare lo schienale, portarlo all'altezza desiderata e trovare il punto di bloccaggio dei compassi.



### ATTENZIONE!

Prima di posizionare un paziente sul letto verificare sempre il corretto bloccaggio in sicurezza della testata

## 11. MANUTENZIONE

I dispositivi della linea SKEMA by Moretti al momento dell'immissione in commercio sono controllati accuratamente e provvisti di marchio CE. Per la sicurezza del paziente e del medico si raccomanda di far controllare, almeno una volta l'anno, l'idoneità all'uso del vostro prodotto. Per ispezione periodica si intende un esame delle seguenti parti:

- La struttura portante del letto

In caso di riparazione devono essere utilizzati soltanto ricambi ed accessori originali

## 12. PULIZIA E DISINFEZIONE

12.1 Pulizia Utilizzare esclusivamente un panno umido e del sapone neutro. Successivamente asciugare bene prima dell'utilizzo. Utilizzare acqua ad una temperatura non superiore ai 30 °C.

12.2 Disinfezione Se necessario effettuare una disinfezione del prodotto utilizzando un comune detergente disinfettante.

N.B. Evitare assolutamente di utilizzare prodotti acidi, alcalini o solventi come ad esempio l'acetone o il diluente.

## 13. CONDIZIONI DI SMALTIMENTO



### 13.1 Condizioni di smaltimento generali

In caso di smaltimento del dispositivo non usare mai i normali sistemi di conferimento dei rifiuti solidi urbani. Si raccomanda invece di smaltire il dispositivo attraverso le comuni isole ecologiche comunali per le previste operazioni di riciclo dei materiali utilizzati.

### 13.2 Avvertenze per il corretto smaltimento del prodotto ai sensi della direttiva europea 2002/96/CEE:



Alla fine della sua vita utile il prodotto non deve essere smaltito insieme ai rifiuti urbani. Può essere consegnato presso gli appositi centri di raccolta differenziata predisposti dalle amministrazioni

comunali, oppure presso i rivenditori che forniscono questo servizio. Smaltire separatamente il prodotto consente di evitare possibili conseguenze negative per l'ambiente e per la salute derivanti da un suo smaltimento inadeguato e permette di recuperare i materiali di cui è composto al fine di ottenere un importante risparmio di energie e di risorse. Per rimarcare l'obbligo di smaltire separatamente le apparecchiature elettromedicali, sul prodotto è riportato il marchio del contenitore di spazzatura mobile sbarrato.

#### 14. OPTIONAL CON SUPPLEMENTO

##### 14.1 Tinta struttura

<b>Noce scuro</b>	Cod. M0790-01
<b>Ciliegio</b>	Cod. M0790-02
<b>Wenghè</b>	Cod. M0790-03

##### 14.2 Variazione larghezza

Cod. M0793-L Variazione larghezza entro i 15 cm

**M0700:** fino a 77 cm imbottitura e telaio (se non si considera il portarotolo)

**M0705:** fino a 80 cm la sola imbottitura

**M0706:** fino a 80 cm la sola imbottitura

**M0707:** NON DISPONIBILE

**M0711:** fino a 89 cm la sola imbottitura

**M0712:** fino a 105 cm la sola imbottitura

**M0714:** fino a 89 cm la sola imbottitura

**M0715:** fino a 91 cm imbottitura e telaio

**M0722:** fino a 130 cm imbottitura (solo con tessuto blu o panna) e telaio

**M0723:** fino a 130 cm imbottitura (solo con tessuto blu o panna) e telaio

**M0725:** fino a 78 cm la sola imbottitura

**M0727:** fino a 78 cm la sola imbottitura

Cod. M0793-XL Variazione larghezza oltre i 15 cm

**M0700:** oltre i 15 cm imbottitura e telaio

**M0705:** NON DISPONIBILE

**M0706:** NON DISPONIBILE

**M0707:** NON DISPONIBILE

**M0711:** oltre i 15 cm la sola imbottitura

**M0712:** oltre i 15 cm la sola imbottitura

**M0714:** NON DISPONIBILE

**M0715:** oltre i 15 cm imbottitura e telaio

**M0722:** oltre i 15 cm imbottitura (solo con tessuto nautico blu o panna) e telaio

**M0723:** oltre i 15 cm imbottitura (solo con tessuto nautico blu o panna) e telaio

**M0725:** NON DISPONIBILE

**M0727:** NON DISPONIBILE

##### 14.3 Variazione altezza

Cod. M0793-H

**M0700:** 10 cm

**M0705:** 10 cm

**M0706:** 10 cm

**M0707:** 10 cm

**M0711:** 10 cm

**M0712:** 10 cm

**M0714:** 10 cm

**M0715:** 10 cm

**M0722:** 10 cm

**M0723:** 10 cm

**M0725:** NON DISPONIBILE

**M0727:** NON DISPONIBILE

#### 15. CARATTERISTICHE TECNICHE

##### 15.1 Specifiche dei materiali di tutti i modelli

Materiale struttura:

**Legno**

Materiale piano:

**Legno truciolare**

Imbottitura:

**Legno multistrato (solo per modelli M0725-M0727)**

Rivestimento:

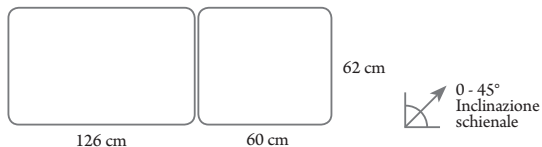
**Poliuretano densità 25**

Verniciatura:

**Similpelle lavabile ed autoestinguento classe 11M**

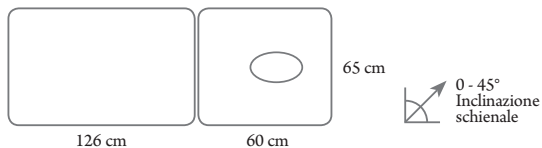
**Prodotti all'acqua**

15.2 Dimensioni e peso M0700-M0700BLU



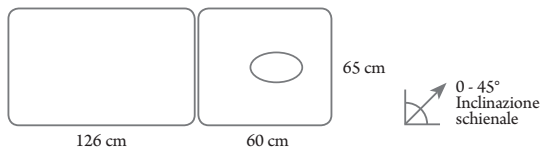
Dimensioni: **L: 1890 P: 620 H: 780 mm**  
 Peso letto: **27 Kg**  
 Portata massima: **200 Kg**

15.3 Dimensioni e peso M0705



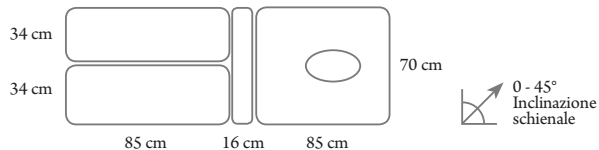
Dimensioni: **L: 1890 P: 650 H: 780 mm**  
 Peso letto: **35 Kg**  
 Portata massima: **200 Kg**

15.4 Dimensioni e peso M0706

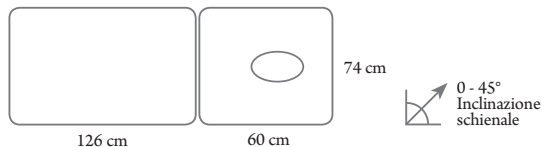


Dimensioni: **L: 1890 P: 650 H: 630÷870 mm**  
 Peso letto: **35 Kg**  
 Portata massima: **200 Kg**

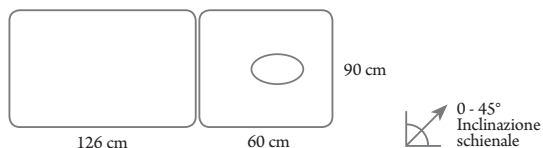
15.5 Dimensioni e peso M0707



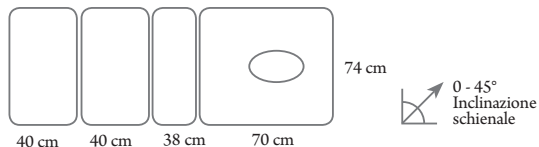
Dimensioni: **L: 1890 P: 700 H: 780 mm**  
 Peso letto: **44 Kg**  
 Portata massima: **200 Kg**

**15.6 Dimensioni e peso M0711**


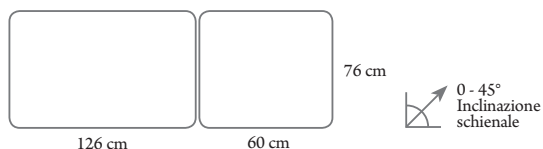
**Dimensioni:** L: 1890 P: 740 H: 780 mm  
**Peso letto:** 36 Kg  
**Portata massima:** 200 Kg

**15.7 Dimensioni e peso M0712**


**Dimensioni:** L: 1890 P: 900 H: 780 mm  
**Peso letto:** 36 Kg  
**Portata massima:** 200 Kg

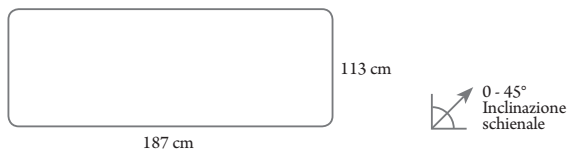
**15.8 Dimensioni e peso M0714**


**Dimensioni:** L: 1890 P: 740 H: 780 mm  
**Peso letto:** 36 Kg  
**Portata massima:** 200 Kg

**15.9 Dimensioni e peso M0715**


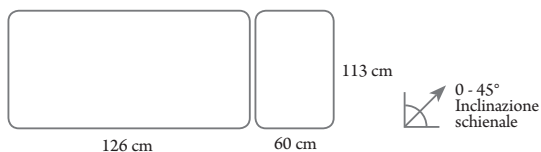
**Dimensioni:** L: 1890 P: 760 H: 750 mm  
**Peso letto:** 27 Kg  
**Portata massima:** 150 Kg

### 15.10 Dimensioni e peso M0722



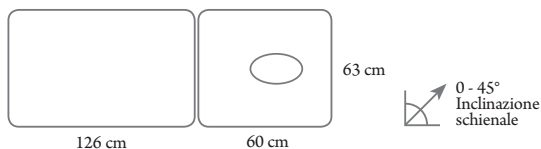
Dimensioni: **L: 1890 P: 1150 H: 500 mm**  
 Peso letto: **45 Kg**  
 Portata massima: **200 Kg**

### 15.11 Dimensioni e peso M0723



Dimensioni: **L: 1890 P: 1150 H: 500 mm**  
 Peso letto: **45 Kg**  
 Portata massima: **200 Kg**

### 15.12 Dimensioni e peso M0725-M0727



Dimensioni: **L: 1890 P: 630 H: 780 mm**  
 Peso letto: **43 Kg**  
 Portata massima: **200 Kg**

## 16. GARANZIA

Tutti i prodotti Moretti sono garantiti da difetti di materiale o fabbricazione per un periodo di 2 (due) anni dalla data di vendita del prodotto, salvo eventuali esclusioni e limitazioni specificate di seguito. Questa garanzia non è valida in caso di uso improprio, abuso o modifica del prodotto e per la mancata aderenza alle istruzioni per l'uso. La corretta destinazione d'uso del prodotto è indicata nel manuale d'uso. Moretti non è responsabile di danni risultanti, di lesioni personali o quant'altro causato o relativo all'installazione e/o all'uso dell'apparecchiatura non scrupolosamente conforme alle istruzioni riportate nei manuali per l'installazione, il montaggio e l'uso. Moretti non garantisce i prodotti Moretti contro danni o difetti nelle seguenti condizioni: calamità naturali, operazioni di manutenzione o riparazione non autorizzate, danni derivanti da problemi dell'alimentazione elettrica (dove prevista), utilizzo di parti o componenti non forniti da Moretti, mancata aderenza alle linee guida e istruzioni per l'uso, modifiche non autorizzate, danni di spedizione (diversa dalla spedizione originale da Moretti), oppure dalla mancata esecuzione della manutenzione così come

indicato nel manuale. Non sono coperti da questa garanzia componenti usurabili se il danno è da imputarsi al normale utilizzo del prodotto.

## **17. RIPARAZIONI**

### **17.1 Riparazione in garanzia**

Nel caso in cui un prodotto Moretti presenti difetti di materiale o fabbricazione durante il periodo di garanzia, Moretti valuterà con il cliente se il difetto del prodotto è coperto dalla garanzia. Moretti, a sua insindacabile discrezione, può sostituire o riparare l'articolo in garanzia, presso un rivenditore Moretti specificato o presso la propria sede. I costi della manodopera relativi alla riparazione del prodotto possono essere a carico di Moretti se si determina che la riparazione ricade nell'ambito della garanzia. Una riparazione o sostituzione non rinnova né proroga la garanzia.

### **17.2 Riparazione di un prodotto non coperto dalla garanzia**

Si può restituire, affinché sia riparato, un prodotto non coperto dalla garanzia solo dopo aver ricevuto autorizzazione preventiva dal servizio clienti Moretti. I costi della manodopera e di spedizione relativi a una riparazione non coperta dalla garanzia saranno completamente a carico del cliente o del rivenditore. Le riparazioni su prodotti non coperti dalla garanzia sono garantite per 6 (sei) mesi, a decorrere dal giorno in cui si riceve il prodotto riparato.

### **17.3 Prodotti non difettosi**

Il cliente sarà avvisato se, dopo avere esaminato e provato un prodotto restituito, Moretti conclude che il prodotto non è difettoso. Il prodotto sarà restituito al cliente e saranno a suo carico i costi di spedizione dovuti alla restituzione.

## **18. RICAMBI**

I ricambi originali Moretti sono garantiti per 6 (sei) mesi a decorrere dal giorno in cui si riceve il ricambio.

## **19. CLAUSOLE ESONERATIVE**

Salvo quanto specificato espressamente in questa garanzia ed entro i limiti di legge, Moretti non offre nessun'altra dichiarazione, garanzia o condizione, espressa o implicita, comprese eventuali dichiarazioni, garanzie o condizioni di commerciabilità, idoneità per uno scopo particolare, non violazione e non interferenza. Moretti non garantisce che l'uso del prodotto Moretti sarà ininterrotto o senza errori.

La durata di eventuali garanzie implicite che possano essere imposte dalle norme di legge è limitata al periodo di garanzia, nei limiti delle norme di legge. Alcuni stati o paesi non permettono limitazioni sulla durata di una garanzia implicita oppure l'esclusione o la limitazione di danni accidentali o indiretti in relazione a prodotti per i consumatori. In tali stati o paesi, alcune esclusioni o limitazioni di questa garanzia possono non applicarsi all'utente. La presente garanzia è soggetta a variazioni senza preavviso.

**MORETTI S.P.A.**

Via Bruxelles, 3 - Melegnano 52022 Cavriglia (Arezzo) Tel. +39 055 96 21 11

**www.morettispa.com email: info@morettispa.com**

**MADE IN ITALY**

**MORETTI S.P.A.**

Via Bruxelles, 3 - Meleto  
52022 Cavriglia (Arezzo)

Tel. +39 055 96 21 11  
Fax. +39 055 96 21 200

[www.morettispa.com](http://www.morettispa.com)  
[info@morettispa.com](mailto:info@morettispa.com)