



MOPEDIA®

MA RP75x 03 A_07-2016

DEAMBULATORI ALTI
MANUALE DI ISTRUZIONI

WALKERS
INSTRUCTIONS MANUAL

INDICE

1. CODICI.....	pag.3
2. INTRODUZIONE.....	pag.3
3. DESTINAZIONE D'USO	pag.3
4. DICHIARAZIONE DI CONFORMITÀ CE	pag.3
5. AVVERTENZE GENERALI.....	pag.4
6. DESCRIZIONE GENERALE	pag.4
6.1 Regolazione altezza.....	pag.4
6.2 Deambulatori sottoascellari.....	pag.4
6.3 Deambulatori antibrachiali.....	pag.5
6.4 Deambulatori antibrachiali con appoggio a tavolo	pag.5
7. MONTAGGIO.....	pag.5
7.1 Deambulatori sottoascellari e antibrachiali	pag.5
7.2 Deambulatore sottoascellare RP758S	pag.6
7.3 Deambulatori antibrachiali a tavolo smontabile/pieghevole RP755T - RP756T	pag.7
8. PRIMA DI OGNI USO	pag.7
9. AVVERTENZE PER L'UTILIZZO.....	pag.7
10. MODALITA' D'USO.....	pag.8
11. MANUTENZIONE.....	pag.8
12. PULIZIA E DISINFEZIONE.....	pag.8
12.1 Pulizia.....	pag.8
12.2 Disinfezione	pag.8
13. CONDIZIONI DI SMALTIMENTO.....	pag.8
14. PARTI DI RICAMBIO	pag.8
14.1 Accessori.....	pag.8
15. CARATTERISTICHE TECNICHE.....	pag.9
15.1 Specifiche tecniche	pag.9
15.2 Dimensioni	pag.9
16. GARANZIA	pag.11
17. RIPARAZIONI.....	pag.11
17.1 Riparazione in garanzia.....	pag.12
17.2 Riparazione di un prodotto non coperto dalla garanzia.....	pag.12
17. RICAMBI	Pag.12
18. CLAUSOLE ESONERATIVE	Pag.12

CE Dispositivo Medico di classe I

D.Lgs 24/02/97 n.46 attuazione della direttiva 93/42 CEE e successive modifiche

1. CODICI

- RP755S** - Deambulatore sottoascellare smontabile in acciaio verniciato
- RP755F** - Deambulatore sottoascellare smontabile in acciaio verniciato con freni
- RP756S** - Deambulatore sottoascellare pieghevole in acciaio verniciato
- RP754S** - Deambulatore sottoascellare pieghevole in acciaio verniciato regolabile in altezza
- RP756A** - Deambulatore con appoggio antibrachiale pieghevole in acciaio verniciato
- RP754A** - Deambulatore con appoggio antibrachiale pieghevole in acciaio verniciato regolabile in altezza
- RP755T** - Deambulatore con appoggio antibrachiale a tavolo smontabile in acciaio verniciato
- RP756T** - Deambulatore con appoggio antibrachiale a tavolo pieghevole in acciaio verniciato
- RP758S** - Deambulatore sottoascellare pieghevole in acciaio verniciato regolabile in altezza

2. INTRODUZIONE

Grazie per aver scelto un Deambulatore della linea MOPEDIA by MORETTI S.p.A. Il loro design e la loro qualità garantiscono il massimo comfort, la massima sicurezza ed affidabilità. I deambulatori della linea MOPEDIA by MORETTI S.p.A. sono stati progettati e realizzati per soddisfare tutte le vostre esigenze per un utilizzo pratico e corretto. Questo manuale d'uso contiene dei piccoli suggerimenti per un corretto uso dell'ausilio da voi scelto e dei preziosi consigli per la vostra sicurezza. Si consiglia di leggere attentamente la totalità del presente manuale prima di usare il deambulatore. In caso di dubbi vi preghiamo di contattare il rivenditore, il quale saprà aiutarvi e consigliarvi correttamente.

3. DESTINAZIONE D'USO

I deambulatori della linea MOPEDIA by MORETTI S.p.A. sono destinati a persone con difficoltà di deambulazione. Ausilio maneggiato da due braccia adatto a sostenere e/o aiutare la mobilità di persone con difficoltà nella camminata.

ATTENZIONE



- È vietato l'utilizzo del seguente dispositivo per fini diversi da quanto definito nel presente manuale.
- Moretti S.p.A. declina qualsiasi responsabilità su danni derivanti da un uso improprio del dispositivo o da un uso diverso da quanto indicato nel presente manuale.
- Il produttore si riserva il diritto di apportare modifiche al dispositivo e al seguente manuale senza preavviso allo scopo di migliorarne le caratteristiche.

4. DICHIARAZIONE DI CONFORMITÀ CE

La MORETTI S.p.A. dichiara sotto la sua esclusiva responsabilità che i prodotti fabbricati ed immessi in commercio dalla stessa MORETTI S.p.A. e facenti parte della famiglia dei deambulatori sono conformi alle disposizioni applicabili della direttiva 93/42/CEE sui DISPOSITIVI MEDICI. A tal scopo la MORETTI S.p.A. garantisce e dichiara sotto la propria esclusiva responsabilità quanto segue:

1. I dispositivi in oggetto soddisfano i requisiti essenziali richiesti dall'allegato I° della direttiva 93/42/CEE come prescritto dall'allegato VII° della suddetta direttiva.
2. L'elenco completo dei dispositivi in oggetto viene indicato nell'allegato A della dichiarazione.
3. I dispositivi in oggetto **NON SONO STRUMENTI DI MISURA.**
4. I dispositivi in oggetto **NON SONO DESTINATI AD INDAGINI CLINICHE.**
5. I dispositivi in oggetto vengono commercializzati in confezione **NON STERILE.**
6. I dispositivi in oggetto sono da considerarsi come appartenenti alla classe I°.
7. **NON È CONSENTITO** utilizzare e/o installare i dispositivi in oggetto al di fuori della destinazione d'uso prevista dalla MORETTI S.p.A.
8. La MORETTI S.p.A. mantiene e mette a disposizione delle Autorità Competenti la documentazione tecnica comprovante la conformità alla Direttiva 93/42/CEE.

5. AVVERTENZE GENERALI



Prestare sempre molta attenzione alla presenza di parti in movimento che potrebbero causare intrappolamenti agli arti e lesioni personali.

- Per un utilizzo corretto del dispositivo fare riferimento al presente manuale, dando un particolare attenzione alla Manutenzione e alle avvertenze prima di ogni utilizzo;
- Per un utilizzo corretto del dispositivo consultare il vostro medico o terapeuta;
- Mantenere il prodotto imballato lontano da qualsiasi fonte di calore in quanto l'imballo è fatto di cartone;
- La vita utile dell'accessorio è determinata dall'usura di parti non riparabili e/o sostituibili;
- Prestare sempre attenzione alla presenza di bambini;
- Non superare la portata massima consentita.

6. DESCRIZIONE GENERALE

I Deambulatori MOPEDIA pieghevoli o smontabili, sottoascellari o antibrachiali sono realizzati per sostenere persone con difficoltà di movimento. Costruiti in acciaio cromato e verniciato con 4 ruote piroettanti da 100mm di cui 2 con freno, supporti regolabili in altezza, sottoascellari regolabili in larghezza e profondità *(Vedi modello). Le regolazioni dei supporti in altezza ed in larghezza permettono l'utilizzazione del prodotto da soggetti di corporatura piccola media o grande. Il deambulatore può essere utilizzato con un sedile imbottito *(RP757 Optional). Versione con appoggi sottoascellari o antibrachiali.

I suddetti dispositivi facilitano lo spostamento a persone con limitato equilibrio statico e/o dinamico, aumentando l'ampiezza alla base d'appoggio. Forniscono sostegno nelle situazioni di ipostenia e/o paresi degli arti inferiori. Aiuta a scaricare sulle braccia parte del peso della persona, quando sia richiesta una limitazione del carico su uno o entrambi gli arti inferiori.



6.1 Regolazione altezza (RP754S-RP754A-RP756T)

Premere il pulsante a molla e sfilare la canna portandola in corrispondenza dei fori in base all'altezza desiderata e alla manovrabilità soggettiva del paziente stesso. Riposizionare il fermo sul foro per bloccare la canna e assicurarsi che il fermo sia ben inserito prima dell'utilizzo del dispositivo stesso. Controllare che tutte e quattro le gambe siano alla stessa altezza. Portata massima 130 kg.

6.2 Deambulatori sottoascellari

Struttura smontabile



RP755S



RP755F

Struttura pieghevole



RP756S



Regolabile
in altezza

RP754S



Regolabile
in altezza

RP758S

6.3 Deambulatori antibrachiali

Struttura pieghevole



RP756S



Regolabile
in altezza

RP754S



Regolabile
in altezza

RP758S

6.4 Deambulatori antibrachiali con appoggio a tavolo

Struttura smontabile



RP755T

Struttura pieghevole



RP756T

7. MONTAGGIO

7.1 Deambulatori sottoascellari e antibrachiali

1. Per assemblare il deambulatorio inserire la barra della parte frontale nei tubi delle strutture laterali. La barra sarà inserita quando i bottoni scatteranno.

2. *Pieghevole - Semplicemente aprire la struttura **RP756S - RP754S - RP756A - RP754A**
*Smontabile - Usare le due barre orizzontali per rinforzare tutta la struttura. Fissare le barre grazie alle quattro manopole a vite. **RP755S - RP755F**



3. Inserire i sottoascellari/Antibrachiali regolando l'altezza desiderata dal paziente e fissarli con i due fermi presenti sulla struttura.
4. Il sedile può essere facilmente montato e smontato dalla struttura grazie ai quattro ganci di cui è dotato. ***(RP757 optional)**

7.2 Deambulatore sottoascellare RP758S

1. Per assemblare il deambulatore aprire il telaio disponendolo come in fig. (1) facendo attenzione che i bottoni di sicurezza in alto anteriori fig.(2) e in basso posteriori fig.(3) vadano a bloccare i fianchi conferendo stabilità alla struttura. Successivamente inserire le due clip di sicurezza nel foro sopra al bloccaggio posteriore fig. (4)



(1)



(2)



(3)



(4)

2. Inserire le quattro gambe con ruota nelle relative aste (le ruote con freno vanno posizionate nella parte posteriore) facendo attenzione che i bottoni di sicurezza scattino in posizione di blocco.

N.B. Le quattro gambe devono avere sempre la stessa altezza di regolazione. fig. (5)

3. Inserire le due maniglie nei relativi tubi di supporto e bloccarle con le apposite leve di bloccaggio fig.(6).

N.B. Se le leve non riescono a stringere il tubo sufficientemente, avvitare il relativo dado.



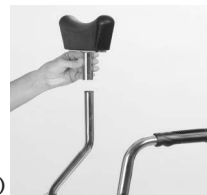
(5)



(6)



(7)



(8)

4. Inserire i tubi di supporto dei sottoascellari dalla parte più lunga negli appositi fori fig. (7) e bloccarli con le apposite leve di bloccaggio.

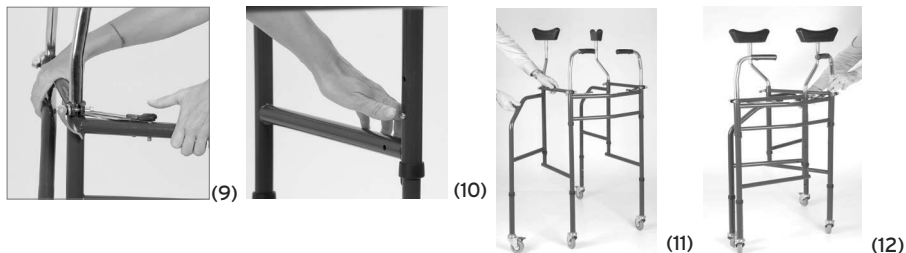


5. Inserire sopra ai tubi di supporto i relativi sostegni sottoascellari i quali rimarranno liberi di ruotare. fig. (8)

6. A questo punto il deambulatore è correttamente assemblato e si deve procedere alle opportune regolazioni per adattarlo all'altezza del paziente. Il sedile può essere facilmente montato e smontato dalla struttura grazie ai quattro ganci di cui è dotato **(RP757 optional)**.

Come piegare il deambulatore:

1. Togliere il sedile solo se presente come optional.
2. Togliere le clip di sicurezza
3. Premere i bottoni di sgancio (anteriori in alto e posteriori in basso) fig. (9-10) e piegare le quattro parti che compongono il telaio su se stesse fig.(11-12)



7.3 Deambulatori antibrachiali a tavolo smontabile/pieghevole RP755T - RP756T

1. Per assemblare il deambulatore inserire la barra della parte frontale nei tubi delle strutture laterali. La barra sarà inserita quando i bottoni scatteranno.
2. *Pieghevole - Semplicemente aprire la struttura. **RP756T**
*Smontabile - Usare le due barre orizzontali per rinforzare tutta la struttura. Fissare le barre grazie alle quattro manopole a vite. **RP755T**



3. Inserire le due aste (rif.C) nei relativi tubi di supporto sul deambulatore posizionandole all'incirca alla stessa altezza, quindi bloccarle con le leve presenti sul deambulatore.
4. Posizionarvi sopra il tavolino imbottito (rif.A) e quindi regolare bene l'altezza delle aste facendo in modo che l'utilizzatore si possa appoggiare su di esso con le braccia piegate a formare un angolo di circa 90°.
5. Regolare l'apertura delle maniglie in modo opportuno per l'utilizzatore e bloccarle con le manopole in dotazione all'accessorio (rif. B).
6. Assicurarsi di aver stretto in modo opportuno tutte le leve e manopole di bloccaggio presenti.
7. A questo punto il tavolino imbottito è correttamente assemblato e pronto all'uso e deve comparire come in
8. Il sedile può essere facilmente montato e smontato dalla struttura grazie ai quattro ganci di cui è dotato *(RP757 optional)

8. PRIMA DI OGNI USO

ATTENZIONE!

- Verificate sempre il buon stato del prodotto
- Far attenzione alla presenza di fili elettrici a terra, pavimento bagnato, tappeti, giocattoli o altri ostacoli, mobili, scalini e pavimenti sconnessi. Non usare il deambulatore per salire o scendere le scale o sulle scale mobili.
- Usare con prudenza su superfici bagnate e scivolose
- Evitare contatti prolungati con acqua e controllare periodicamente la robustezza del deambulatore.
- Per evitare eventuali rischi si raccomanda di tenere il deambulatore lontano dalla portata dei bambini.

9. AVVERTENZE PER L'UTILIZZO

Questo dispositivo fornisce una maggiore stabilità, sostegno e sicurezza durante la marcia. In ogni caso, non può essere usato da persone con una funzionalità della mano e/o del braccio visibilmente debole e anche da persone con problemi di equilibrio. Il deambulatore può essere usato sia all'esterno che all'interno. Si consiglia l'uso solamente su superfici sulle quali tutte e quattro le gambe toccano a terra. Non deve essere usato su terreno roccioso o su piani inclinati perché il deambulatore può risultare instabile. Il dispositivo non è concepito per il trasporto di persone o altro materiale.

- Usare con prudenza su superfici bagnate e scivolose.
- Non superare il peso massimo paziente riportato sull'etichetta prodotto e nel capitolo caratteristiche tecniche del presente manuale.

- Evitare di lasciare il dispositivo all'esterno e a contatto con l'acqua per un periodo di tempo prolungato.
- Verificare periodicamente la stabilità e robustezza del prodotto nonché lo stato dei puntali di appoggio e delle ruote. Sostituirli una volta usurati.
- In caso di dubbi sull'utilizzo, sulla regolazione o sulla manutenzione del prodotto, contattare il rivenditore.
- Per evitare eventuali rischi tenere il dispositivo lontano dalla portata dei bambini.

10. MODALITA' D'USO

Il deambulatore è un prodotto personale, quindi si consiglia di far eseguire la regolazione in altezza del deambulatore da personale specializzato.



ATTENZIONE!

Far attenzione alla presenza di fili elettrici a terra, pavimento bagnato, tappeti, giocattoli o altri ostacoli, mobili, scalini e pavimenti sconnessi. Non usare il deambulatore per salire o scendere le scale o sulle scale mobili.

11. MANUTENZIONE

I prodotti della linea MOPEDIA by Moretti al momento dell'immissione in commercio sono controllati accuratamente e provvisti di marchio CE. Per la sicurezza del paziente e del medico si raccomanda di far controllare dal produttore o da un laboratorio autorizzato, almeno ogni 2 anni, l'idoneità all'uso del vostro prodotto. In caso di riparazione devono essere utilizzati soltanto ricambi ed accessori originali.

- È estremamente importante che il deambulatore sia controllato prima ogni uso. In particolare si prega di controllare che tutte le viti e bulloni siano ben stretti.
- Controllare che il deambulatore sia in grado di muoversi liberamente con i freni delle ruote non attivi.
- Verificare i freni delle ruote posteriori per un corretto funzionamento.

12. PULIZIA E DISINFEZIONE

12.1 Pulizia

Per pulire il prodotto, utilizzare esclusivamente un panno imbevuto di acqua ed asciugare con un panno pulito ed asciutto, o con acqua tiepida e sapone neutro.



ATTENZIONE!

Non usare sostanze abrasive, acidi, alcol, detergenti a base di cloro, disinfettanti ed acetone, perché tali sostanze provocano l'abrasione delle parti in plastica e l'arrugginimento delle superfici metalliche.

Il fabbricante non sarà responsabile per il danneggiamento causato dall'utilizzo di materiali che possano deteriorare la superficie del prodotto o da corrosivi chimici utilizzati durante la pulizia.

12.2 Disinfezione

Se necessario, effettuare la disinfezione del prodotto utilizzando un delicato detergente disinfettante.

13. CONDIZIONI DI SMALTIMENTO

In caso di smaltimento del dispositivo non usare mai i normali sistemi di conferimento dei rifiuti solidi urbani. Si raccomanda invece di smaltire il dispositivo attraverso le comuni isole ecologiche comunali per le previste operazioni di ricircolo dei materiali utilizzati.

14. PARTI DI RICAMBIO E ACCESSORI

Per le parti di ricambio e gli accessori fare sempre riferimento al catalogo Master MORETTI.



ATTENZIONE!

Utilizzare solo accessori originali Moretti. In caso diverso si declina ogni responsabilità su incidenti causati da un utilizzo improprio.

14.1 Accessori

- **RP757** Sedile imbottito
- **RV7115** Barre d'appesantimento - paio

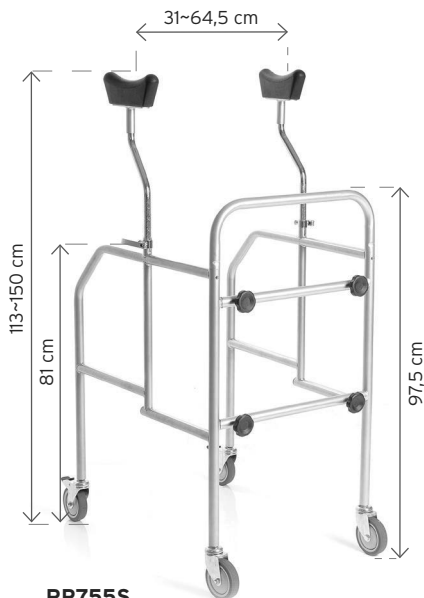
15. CARATTERISTICHE TECNICHE

15.1 Specifiche tecniche

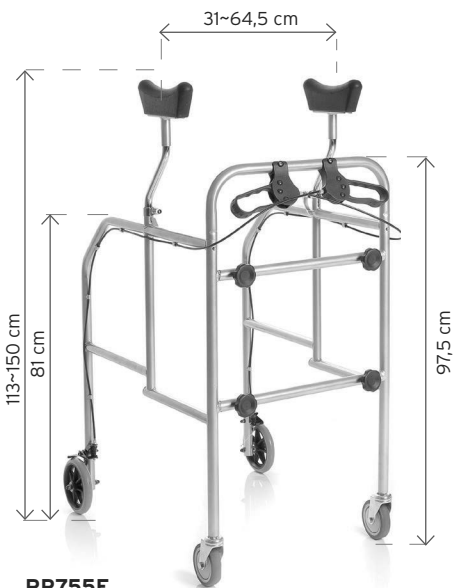
- Struttura in acciaio verniciata e cromata
- Ruote orientabili con freno e blocco rotazionale Ø100mm (*Vedi modello)
- Sottoascellari in poliuretano (PU)
- Portata max 130 kg

15.2 Dimensioni e peso

Deambulatori sottoascellari - Struttura smontabile

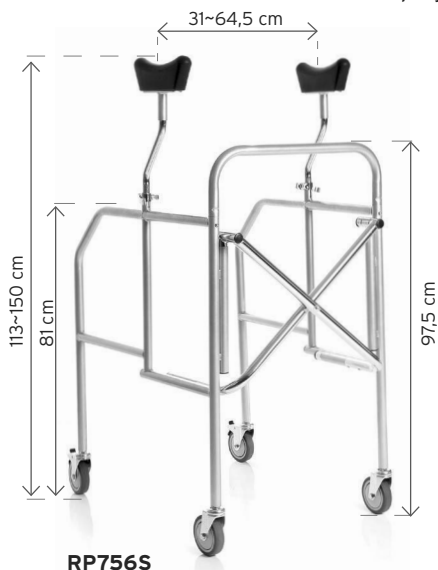


RP755S

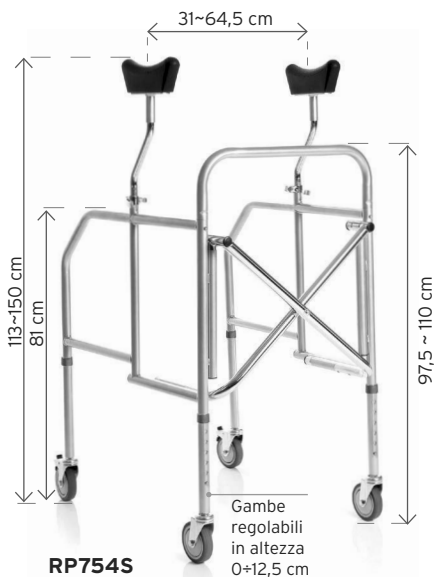


RP755F

Deambulatori sottoascellari - Struttura pieghevole

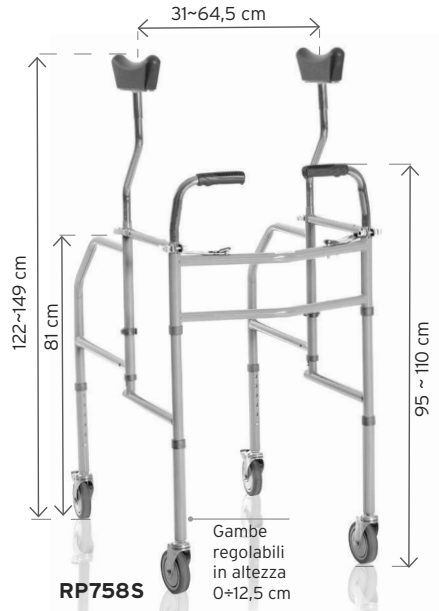


RP756S

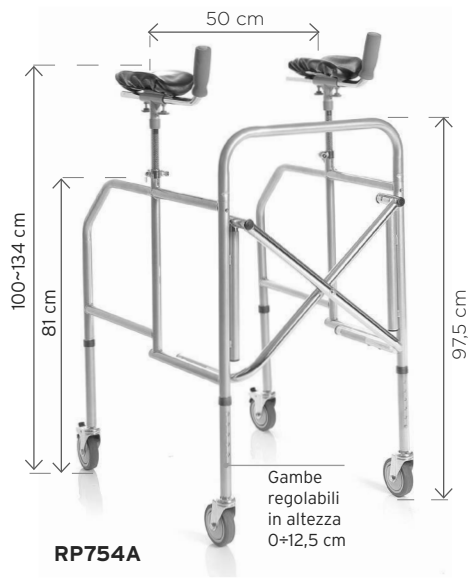


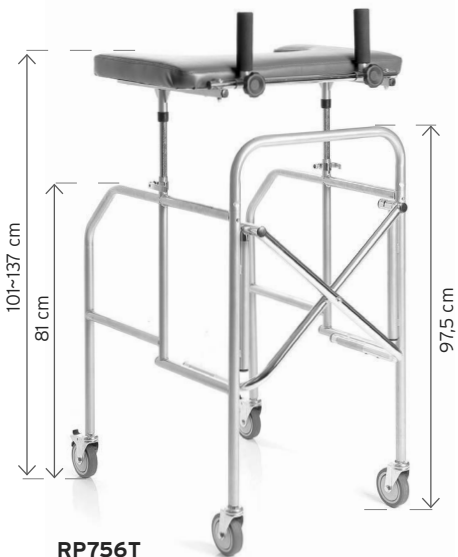
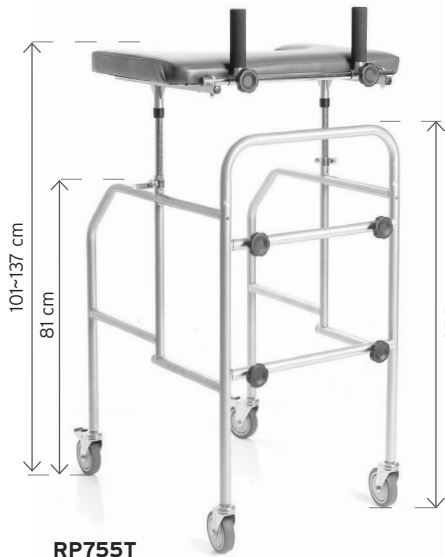
RP754S

Deambulatori sottoascellari - Struttura pieghevole



Deambulatori antibrachiali - Struttura pieghevole



Deambulatore antibrachiale con appoggio a tavolo
Struttura smontabile
Struttura pieghevole

16. GARANZIA

Tutti i prodotti Moretti sono garantiti da difetti di materiale o fabbricazione per un periodo di 2 (due) anni dalla data di vendita del prodotto, salvo eventuali esclusioni e limitazioni specificate di seguito. Questa garanzia non è valida in caso di uso improprio, abuso o modifica del prodotto e per la mancata aderenza alle istruzioni per l'uso.

La corretta destinazione d'uso del prodotto è indicata nel manuale d'uso. Moretti non è responsabile di danni risultanti, di lesioni personali o quant'altro causato o relativo all'installazione e/o all'uso dell'apparecchiatura non scrupolosamente conforme alle istruzioni riportate nei manuali per l'installazione, il montaggio e l'uso. Moretti non garantisce i prodotti Moretti contro danni o difetti nelle seguenti condizioni: calamità naturali, operazioni di manutenzione o riparazione non autorizzate, danni derivanti da problemi dell'alimentazione elettrica (dove prevista), utilizzo di parti o componenti non forniti da Moretti, mancata aderenza alle linee guida e istruzioni per l'uso, modifiche non autorizzate, danni di spedizione (diversa dalla spedizione originale da Moretti), oppure dalla mancata esecuzione della manutenzione così come indicato nel manuale. Non sono coperti da questa garanzia componenti usurabili se il danno è da imputarsi al normale utilizzo del prodotto.

17. RIPARAZIONI
17.1 Riparazione in garanzia

Nel caso in cui un prodotto Moretti presenti difetti di materiale o fabbricazione durante il periodo di garanzia, Moretti valuterà con il cliente se il difetto del prodotto è coperto dalla garanzia. Moretti, a sua insindacabile discrezione, può sostituire o riparare l'articolo in garanzia, presso un rivenditore Moretti specificato o presso la propria sede. I costi della manodopera relativi alla riparazione del prodotto possono essere a carico di Moretti se si determina che la riparazione ricade nell'ambito della garanzia. Una riparazione o sostituzione non rinnova né proroga la garanzia.

17.2 Riparazione di un prodotto non coperto dalla garanzia

Si può restituire, affinché sia riparato, un prodotto non coperto dalla garanzia solo dopo aver ricevuto autorizzazione preventiva dal servizio clienti Moretti. I costi della manodopera e di spedizione relativi a una riparazione non coperta dalla garanzia saranno completamente a carico del cliente o del rivenditore. Le riparazioni su prodotti non coperti dalla garanzia sono garantite per 6 (sei) mesi, a decorrere dal giorno in cui si riceve il prodotto riparato.

17.3 Prodotti non difettosi

Il cliente sarà avvisato se, dopo avere esaminato e provato un prodotto restituito, Moretti conclude che il prodotto non è difettoso. Il prodotto sarà restituito al cliente e saranno a suo carico i costi di spedizione dovuti alla restituzione.

18. RICAMBI

I ricambi originali Moretti sono garantiti per 6 (sei) mesi a decorrere dal giorno in cui si riceve il ricambio.

19. CLAUSOLE ESONERATIVE

Salvo quanto specificato espressamente in questa garanzia ed entro i limiti di legge, Moretti non offre nessun'altra dichiarazione, garanzia o condizione, espressa o implicita, comprese eventuali dichiarazioni, garanzie o condizioni di commerciabilità, idoneità per uno scopo particolare, non violazione e non interferenza. Moretti non garantisce che l'uso del prodotto Moretti sarà ininterrotto o senza errori. La durata di eventuali garanzie implicite che possano essere imposte dalle norme di legge è limitata al periodo di garanzia, nei limiti delle norme di legge. Alcuni stati o paesi non permettono limitazioni sulla durata di una garanzia implicita oppure l'esclusione o la limitazione di danni accidentali o indiretti in relazione a prodotti per i consumatori. In tali stati o paesi, alcune esclusioni o limitazioni di questa garanzia possono non applicarsi all'utente. La presente garanzia è soggetta a variazioni senza preavviso.



CERTIFICATO DI GARANZIA

MOPEDIA®

Prodotto _____

Acquistato in data _____

Rivenditore _____

Via _____ Località _____

Venduto a _____

Via _____ Località _____

 **MORETTI S.P.A.**

Via Bruxelles, 3 - Meleto 52022 Cavriglia (Arezzo) Tel. +39 055 96 21 11

www.morettispa.com email: info@morettispa.com

MADE IN P.R.C

INDEX

1. CODES	pag. 14
2. INTRODUCTION	pag.14
3. INTENDED USE	pag.14
4. EC DECLARATION OF CONFORMITY	pag.14
5. GENERAL WARNING	pag.15
6. GENERAL DESCRIPTION	pag.15
6.1 To adjust height (RP754S-RP754A-RP756T)	pag.15
6.2 Shoulder walkers	pag.15
6.3 Antibrachial walkers	pag.16
6.4 Antibrachial table walkers	pag.16
7. ASSEMBLY INSTRUCTIONS	pag.16
7.1 Shoulder and antibrachial walkers	pag.16
7.2 Walkers - RP758S.....	pag.17
7.3 Antibrachial table walkers RP755T-RP756T	pag.18
8. BEFORE USE	pag. 18
9. WARNINGS FOR USE	pag.18
10. HOW TO USE	pag.18
11. MAINTENANCE	pag.19
12. CLEANING AND DISINFECTION	pag.19
12.1 Cleaning.....	pag.19
12.2 Disinfection.....	pag.19
13. CONDITIONS OF DISPOSAL	pag.19
14. SPARE PARTS	pag.19
14.1 Accessories.....	pag.19
15. TECHNICAL FEATURES	pag.19
15.1 Technical specifications.....	pag.19
15.2 Dimension	pag.20
16. WARRANTY	pag.22
17. REPAIR	pag.22
17.1 Warranty repair	pag.22
17.2 Repair not covered by warranty	pag.23
17.3 Non-defective device	pag.23
18. SPARE PARTS	pag.23
19. EXEMPT CLAUSES	pag.23

CE - I Class medical device,
according Directive 93/42/EEC and subsequent amendments

1. CODES

- RP755S** - Painted steel demountable shoulder walkers
- RP755F** - Painted steel demountable shoulder walkers with brakes
- RP756S** - Painted steel foldable shoulder walkers
- RP754S** - Painted steel foldable shoulder walkers, legs with adjustable height
- RP756A** - Painted steel foldable walkers with antibrachial support
- RP754A** - Painted steel foldable walkers with antibrachial support, legs with adjustable height
- RP755T** - Painted steel demountable walkers with antibrachial table
- RP756T** - Painted steel foldable walkers with antibrachial table
- RP758S** - Painted steel foldable shoulder walkers, legs with adjustable height

2. INTRODUCTION

Thank you for choosing a walker by MOPEDIA range, manufactured by MORETTI S.p.A. design and quality are a guarantee of comfort, safety and reliability. MOPEDIA its walkers, designed and built to meet all your demands for a practical, correct use. This user manual provides you some suggestions as to how correctly use the walkers you have chosen and offers a lots of valuable advice for your safety. Please read carefully through the manual before using the walkers. Should you have any queries, please contact your retailer for advice and assistance.

3. INTENDED USE

The MOPEDIA walkers by MORETTI S.p.A. are devices to be used with two arms and are intended for people with movement difficulties.

WARNING!



- Do not use the product for a purpose not indicated in this manual.
- Moretti S.P.A. declines all responsibilities for any consequences resulting from an incorrect use of this product and from unauthorized alteration to the frame of the product.
- The manufacturer reserve the right to change the information contained in this document without previous notice.

4. DECLARATION OF EC CONFORMITY

MORETTI S.p.A. hereby declares, under its own exclusive responsibility, that the products manufactured and sold by MORETTI S.p.A. and belonging to the WALKERS category are compliant with the applicable provisions outlined in the Medical Devices Directive 93/42/EEC. To this aim MORETTI S.p.A. guarantees and declares as follows, under its own responsibility:

1. The devices in question satisfy the essential requirements of Annex I of directive 93/42/ EEC as prescribed by Annex VII of the mentioned directive.
2. The complete list of the devices in question is available in annex A to the declaration.
3. The devices in question are **NOT MEASUREMENT** tools.
4. The devices in question are **NOT INTENDED** for clinical investigation.
5. The devices in question are sold in **NON STERILE** packing.
6. The devices in question should be considered as belonging to class I.
7. Do not use/install the devices in question for any other purpose than that one expressly indicated by MORETTI S.p.A.
8. Moretti S.p.A. maintains and submits the technical documentation certifying the conformity of the products in question with the directive 93/42/EEC to the proper authorities.

5. GENERAL WARNINGS



Always pay close attention to the presence of moving parts that could cause limb entrapment and injury.

- For proper use of the device refer to this manual, checking with a particular attention at the warnings before use;
- For proper use of the device consult your doctor or therapist;
- Keep the packaged product away from any source of heat because the packaging is made of cardboard;
- The useful life of the accessory is determined by wear of parts which cannot be repaired and/or replaced;
- Be careful when children are nearby;
- Do not exceed the maximum payload.

6. GENERAL DESCRIPTION

The folding or demountable, shoulder or antibrachial walkers MOPEDIA, are made to support people with movement difficulties. Constructed with chromed and painted steel, with 4 castors 100mm, 2 with brakes, adjustable height, adjustable support in width and depth *(See model). The adjustments for height and width allow the use of the product by persons of small, medium or big size. The walker can be used with a padded seat *(RP757 Optional). Available with underarm crutches or antibrachial support.

These devices facilitate the movement of people with limited static equilibrium and/or dynamic, increasing the amplitude to the supporting base. They provide support in situations of weakness and/or paralysis of the lower limbs. They help to download on the arms part of the person weight in case it is required a limitation of the load on one or both lower limbs.



6.1 To adjust height (RP754S-RP754A- RP756T)

To adjust the height, press the push button and slide the cane to the desired height. Be sure the push button is fully protruded through the desired hole when finished. Repeat described procedure for each leg, at the end, check all four legs have the same height. Maximum endurable weight 130kg.

6.2 Shoulder walkers Demountable frame



RP755S



RP755F

Foldable frame



RP756S



Height adjustable
RP754S



Height adjustable
RP758S

6.3 Antibrachial walkers



RP756S



Height adjustable

RP754S



Height adjustable
RP758S

6.4 Antibrachial table walkers

Demountable frame



RP755T

Foldable frame



RP756T

7. ASSEMBLY INSTRUCTIONS

7.1 Shoulder and antibrachial walkers

1. Start assembling your walker with the pole of the front frame which has to be inserted in the tubes of the lateral frame and fixed with two brass buttons.
2. *Foldable - Simply , open the frame. **RP756S - RP754S - RP754A - RP756A**

*Demountable - Use the two horizontal poles to install in the back frame to strengthen the whole walker. Fix the poles with the four screw-buttons. **RP755S - RP755F**



3. Adjust the rests to the patient's desired height and fix them with the two lock stems.
4. It is easy to mount and dismount the seat which is hung by means of hooks on the poles of the lateral frame
***(RP757 optional)**

7.2 Walkers - RP758S

1. Open the frame as in pic. (1.) Pay attention that safety buttons correctly block the sides of the walker, as in pic. (2 and 3.) Then, insert safety clips in the holes in the rear part of the walker as in pic. (4.)



2. Connect legs with wheels to the frame (legs with brakes must be on the back). Safety buttons have to click when they are blocked.

NOTE Legs have to be all at the same height. Pic. (5)

3. Place the handles in the tubes and block them with lever. Pic. (6)

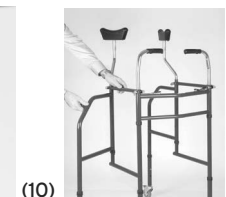
NOTE If levers can not tighten enough the tube, tighten the screw nut.



4. Insert shoulder support tubes from the longer side, in the holes pic. (7) and block them with levers.
5. Insert the shoulder supports in the tubes. Pic. (8)
6. Adjust the height of the walker following the indication of the patient. The seat can easily be installed in the walker thanks to 4 hooks.
***(RP757 optional)**

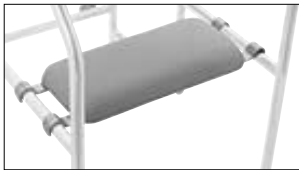
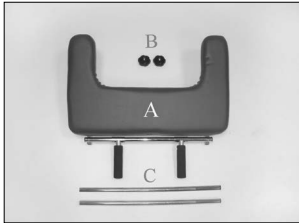
How to fold the walker:

1. Remove the seat.
2. Remove safety clips
3. Press the safety buttons in the front and in the rear part as in pic. (9-10) and fold the four parts inward. Pic. (11-12)



7.3 Antibrachial table walkers RP755T - RP756T

1. Start assembling your walker with the pole of the back frame which has to be inserted in the tubes of the lateral frame and fixed with two brass buttons.



2. *Foldable - Simply , open the frame. **RP756T**

*Demountable - Use the two horizontal poles to install in the back frame to strengthen the whole walker. Fix the poles with the four screw-buttons. **RP755T**

3. To assembly the padded armrest, insert the poles (ref.C) into the support tubes, once they are at the same height block them with the levers on the walker.

4. Place the padded table (ref.A) and adjust the height, in order the user can rest his arms forming a 90° angle.

5. Adjust the handles at the desired opening and block them with the screw-buttons supplied with the padded table.

6. Assure that the screws are duly tighten.

7. The padded table is now correctly assembled and ready to use.

8. The seat can be easily assembled or removed thanks to the hooks on the poles of the lateral frame. *(RP757 optional)

8. BEFORE USE

WARNING!



- Always check the good condition of the product
- Pay attention on the presence of electrical cables in way, wet surfaces, rugs, toys or debris, furniture, little steps and gaps in floors. Do not use the walker on stairs or escalators
- USE EXTRA CAUTION ON WET AND SLIPPERY SURFACES
- Avoid to leave the walker in contact with water for long periods and control its sturdiness periodically.
- Keep it away from children to avoid any possible risks.

9. WARNINGS FOR USE

This device provides greater stability, support and safety while moving. In any case, it cannot be used by people with a functionality of the hand and / or arm visibly weak and even by people with balance problems. The walker can be used both outside and inside. We recommend using only on surfaces on which all four legs touch the ground. It should not be used on rocky terrain or on inclined surfaces because the walker can become unstable. The device is not designed for the transport of persons or other material.

- Use extra caution on wet and slippery surfaces.
- Do not use with patient who exceed the weight indicated in the product label and in the technical features chapter of the present manual.
- Avoid to leave the device in contact with water for long periods of time.
- Periodically check its sturdiness, the stability and the rubber tips are in good conditions. Replace them once worn out.
- In case of doubts about use, adjustment or maintenance, contact your dealer.
- Keep it away from children to avoid any possible risks.

10. HOW TO USE

The walker is a personal product, so you may want to adjust the height of the walker by specialized personnel.

NOTE: Refer to the safety instructions in this manual. Use the walker as aid device for walking. To do this use the two handles and push forward the aid thus obtaining a support convenient and reliable for walking.

**WARNING!**

Pay attention on the presence of electrical cables in way, wet surfaces, rugs, toys or debris, furniture, little steps and gaps in floors. Do not use the walker on stairs or escalators.

11. MAINTENANCE

The MOPEDIA devices by MORETTI are checked carefully and supplied with EC mark, once launched on the market. For patient and physician's safety we recommend to let check the device by the manufacturer or by laboratory authorized every 2 years. In case of repair, use only original spare parts and accessories.

- It is extremely important to check the walkers before each use. More specifically, please check that all screws and bolts are well tightened.
- Please, check the walkers can move freely with the wheels unlocked by the brakes.
- Check the rear wheel brakes function correctly.

12. CLEANING AND DISINFECTION**12.1 Cleaning**

To clean the aid and the structure use a damp cloth with solution of alcohol or neutral soap (in equal parts) mixed with water.

**WARNING!**

Do not use abrasive substances, acids, alcohol, chlorine-based cleaners, disinfectants and acetone when cleaning, because these substances cause the abrasion of the plastic surfaces and rusting of metal surfaces.

The manufacturer cannot be held responsible for the damage that is caused by using materials that could damage the product surface or corrosive chemicals during cleaning.

12.2 Disinfection

If you need to disinfect the product use a common disinfectant neutral detergent.

13. CONDITIONS OF DISPOSAL 

In case of disposal don't use the inserting container for municipal waste. We recommend to dispose the kit in the appropriate disposal areas for recycling.

14. SPARE PARTS ACCESSORIES

For spare parts and accessories, please always refer to the MORETTI master catalogue.

**WARNING!**

Only use original moretti accessories. Moretti S.p.A. Company shall not be liable for any incident caused by improper use.

14.1 Accessories

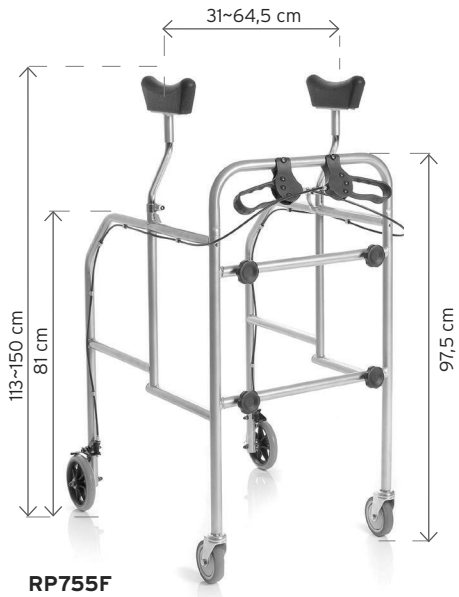
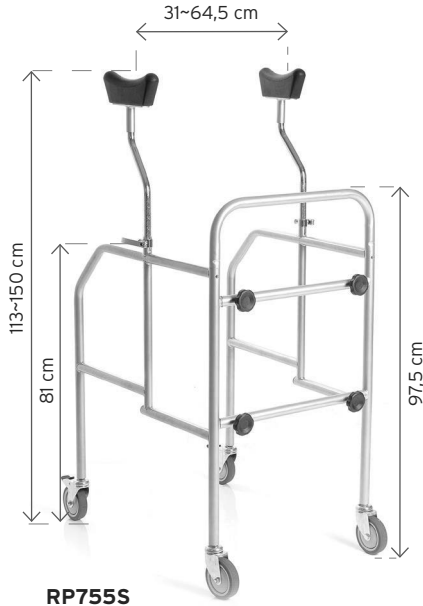
- **RP757** Padded seat
- **RV7115** Barre d'appesantimento - paio

15. TECHNICAL FEATURES**15.1 Technical specifications**

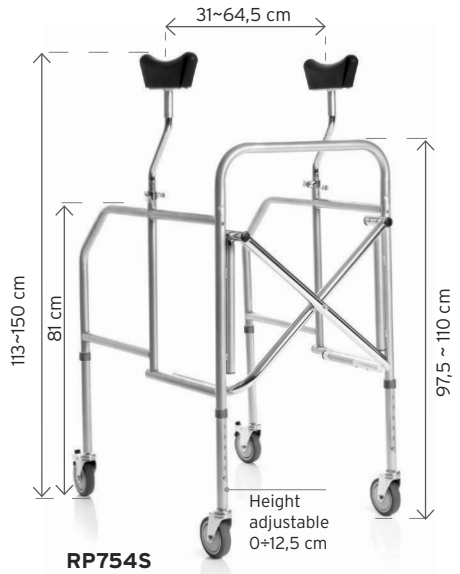
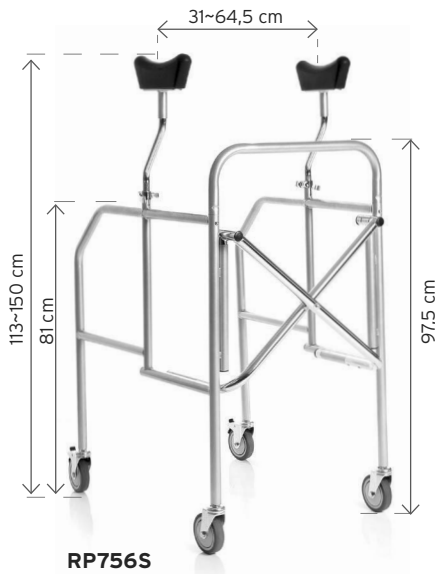
- Chrome plated and powder coated steel frame
- Castors with brake and block rotational
- Ergonomic PU armrest
- Maximum loading of 130Kg

15.2 Dimension

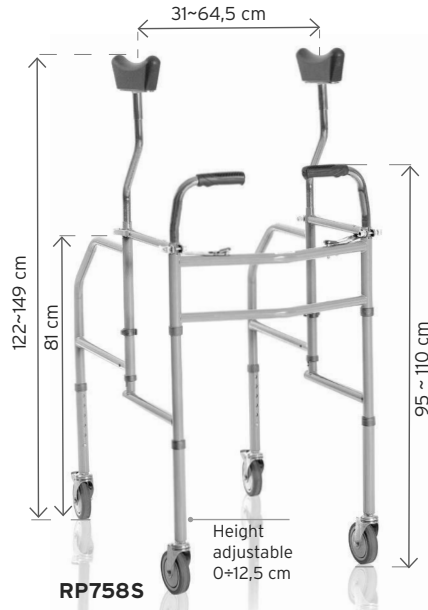
Shoulder walkers - Demountable frame



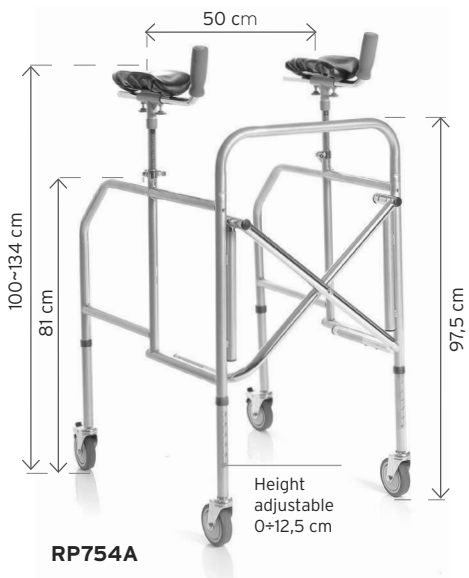
Shoulder walkers - Foldable frame



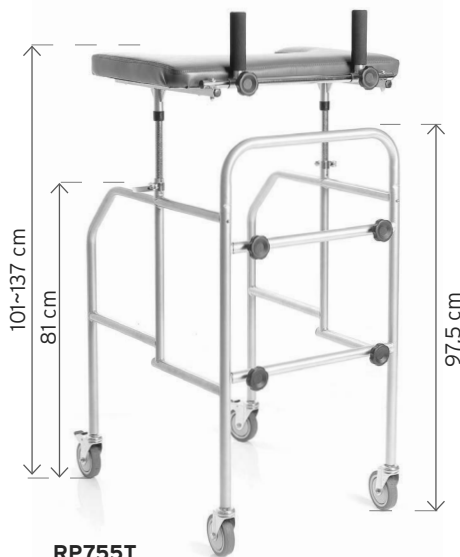
Shoulder walkers - Foldable frame



Antibrachial walkers Foldable frame

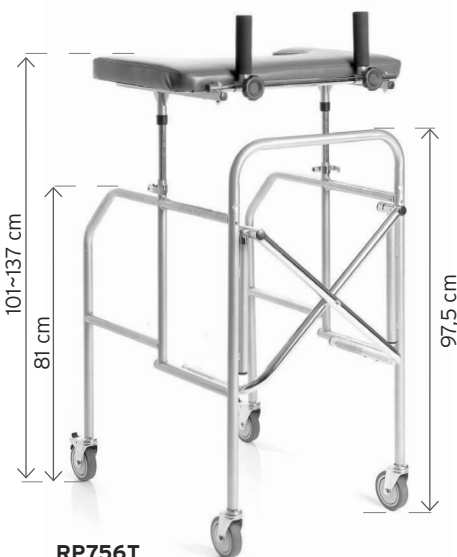


Antibrachial table walkers Demountable frame



RP755T

Foldable frame



RP756T

16. WARRANTY

Every Moretti product is guaranteed for 2 (two) YEARS from the purchase date, except the restrictions specified below. The warranty shall not apply in case of damage caused by improper use, abuse, alterations of the product or any other use not in compliance with the user manual. The proper use of the product is indicated in the user manual. Moretti S.p.A. shall not be liable for any damages or personal injuries due to incorrect assembly/improper use of the device, not compliant with the user manual. Moretti does not guarantee its products against damages or faults in the following cases: natural disasters, non authorized maintenance or reparations, damages caused by electrical supply problems (if provided), use of parts or components not provided by Moretti, failure in accomplishing the guidelines and instructions for use, non authorized alterations, damages due to the transport (different from Moretti original delivery) or failure in maintaining the device as indicated in the manual. The components subject to wear are not covered by this warranty if the damage is due to the normal use of the product.

16.1 Warranty for rechargeable battery (if provided)

The original batteries and the spare batteries are covered by a (ninety) 90-days warranty as far as their performance is concerned and by a (six) 6-months warranty as far as manufacturing faults are concerned or as required by law. Warranty on fully charged batteries left in an unused state for more than (three) 3 consecutive months is automatically void. Warranty on fully discharged batteries left in an unused state for more than (three) 3 consecutive days is automatically void.

17. REPAIRING

17.1 Warranty repair

If a Moretti product shows material or manufacturing faults during the warranty period, Moretti S.p.A., together with the customer, will consider whether the product fault is covered by warranty. Moretti S.p.A., at its unquestionable discretion, may replace or repair the item under warranty in a Moretti reseller point or at its own qualified offices. Labour costs for repairing the product may be at Moretti's expense if it is determined the reparation is under warranty. A

reparation or replacement does not renew nor extend the warranty.

17.2 Repair not covered by warranty

A product, not covered by warranty, may be returned for reparation only after receiving prior authorization from Moretti customer service. Labour and delivery costs for an out-of-warranty reparation will be fully at the customer's or reseller's expense. Reparations of out-of-warranty products are guaranteed for 6 (six) months, from the day the customer receives the repaired product.

17.3 Non defective device

The customer is informed if, after examining and testing a returning product, Moretti decides the product is not defective. The product will be sent back to the customer and all the return delivery costs will be at his expense.

18. SPARE PARTS

The original Moretti spare parts are guaranteed for 6 (six) months from the day you receive them.

19. EXEMPT CLAUSES

Except what clearly specified in this warranty and in accordance with the law, Moretti S.p.A. does not offer its customers any other declaration, warranty or condition, expressed or implicit, including any declaration, warranty or condition of merchantability, of non violation or non interference, of suitability for a specific aim. Moretti S.p.A. does not guarantee that the use of Moretti products will be continuous and faultless. The duration of possible implicit warranties that may be applied in accordance with the law is limited to the warranty period. Some states or countries do not allow limitations to the duration of an implicit warranty, or the exoneration, or the limitations of accidental or indirect damages related to products for consumers. In such states or countries some exonerations or limitation of this warranty may not be applied to the user. This warranty is subject to modifications without any prior notice.



WARRANTY CERTIFICATE



Product _____

Purchased on (date) _____

Retailer _____

Address _____ Town/city _____

Sold to _____

Address _____ Town/city _____



Via Bruxelles, 3 - Meleto 52022 Cavriglia (Arezzo) Tel. +39 055 96 21 11

www.morettispa.com email: info@morettispa.com

MADE IN P.R.C

MORETTI S.P.A.

Via Bruxelles, 3 - Meleto
52022 Cavriglia (Arezzo)

Tel. +39 055 96 21 11
Fax. +39 055 96 21 200

www.morettispa.com
info@morettispa.com