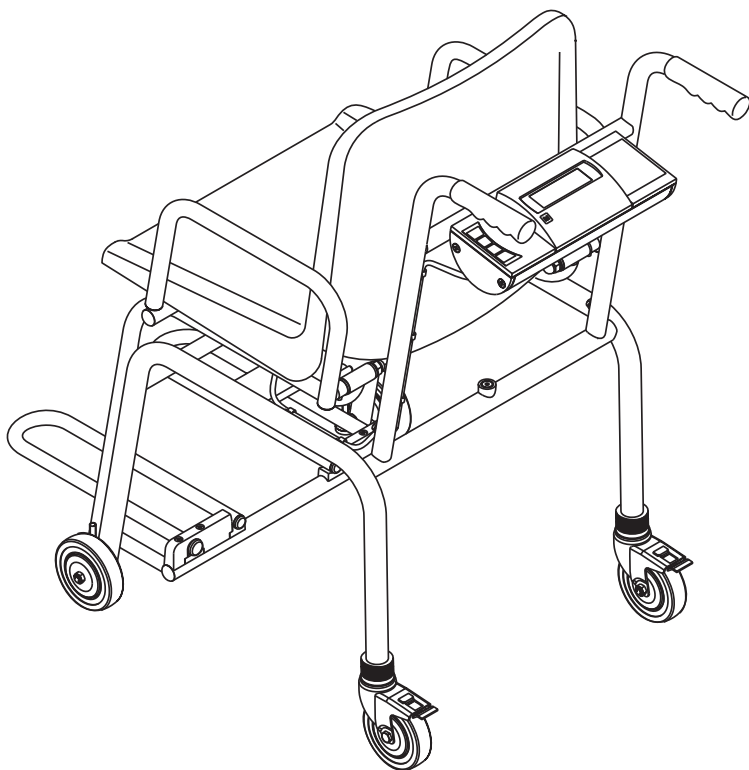


**seca 959 /  
seca 958**



# Con lettera e sigillo

---

Con i prodotti seca acquistate non solo una tecnica maturata in oltre un secolo, ma anche una qualità confermata dalle autorità, dalla legge e da parte di istituti. I prodotti seca-sono già oggi all'altezza delle esigenze qualitative e tecniche di domani. Con seca acquistate il futuro.



**M**

I prodotti descritti in questo manuale di istruzione sono conformi alla legge sui prodotti medicali, cioè alla direttiva 93/42/CEE del Consiglio della Comunità Europea, che è stata accolta in tutta Europa nella legislazione nazionale.

Bilance che portano questo contrassegno sono omologate nella Comunità Europea nel settore sanitario. Le bilance seca recanti questo marchio sono conformi agli elevati standard qualitativi e tecnici che devono essere soddisfatti dalle bilance non soggette all'obbligo della taratura.



Bilance che portano questo contrassegno sono tarate in conformità alla classe di precisione III della direttiva 90/384 della CE.



Prodotti che portano questo contrassegno soddisfano le esigenze poste

1. dalla direttiva N° 90/384/CEE per bilance non automatiche nel settore sanitario,
2. dalla legge sui prodotti medicali direttiva CE N° 93/42/CEE
3. dalla direttiva sulla compatibilità elettromagnetica



Alla seca è stato accordato il certificato EN ISO 9001, ciò significa che nella nostra azienda si osservano le severe norme per un'elevata e costante qualità nella ricerca nella produzione, nella vendita e nel servizio tecnico. Inoltre il certificato relativo alla EN 46001 attesta l'osservanza scrupolosa delle più elevate norme europee di qualità per i prodotti medicali.



La seca aiuta l'ambiente

Il risparmio di risorse naturali ci sta a cuore. Per questo ci sforziamo di risparmiare del materiale di imballaggio, dove ciò risulta ragionevole. Ed è possibile eseguire comodamente lo smaltimento di ciò che rimane sul luogo, mediante il Sistema Duale.

# 1. Sentiti complimenti!

---

Scegliendo la sedia-bilancia elettronica **seca 958/959**, avete acquistato un apparecchio di alta precisione e contemporaneamente robusto.

Da oltre 150 anni la seca stabilisce la sua esperienza al servizio della salute e, nella sua qualità di azienda leader sul mercato in numerosi paesi del mondo, stabilisce sempre dei nuovi standard con i suoi sviluppi innovativi per la pesatura e la misurazione.

La sedia-bilancia **seca 958/959** si impiega in conformità alle norme nazionali soprattutto in ospedali, ambulatori medici e istituzioni di cura con ricovero. La bilancia è un prodotto medicale della classe I ed è tarata in conformità alla classe di precisione III (seca 959) oppure IIII (seca 958).

Il peso viene determinato in pochi secondi.

La **seca 958/959** si può spostare su rotelle e, grazie al basso consumo di corrente si può utilizzare per lunghi periodi di tempo unitamente alle batterie ricaricabili.

Le sedie pesapersona **seca 958/959** sono state create per persone, che non si reggono in piedi perfettamente. Per dare a tali persone una sensazione di sicurezza quando si pesano, la sedia pesapersona è dotata di un robusto telaio tubolare e di un sedile avvitato saldamente. Grazie alle rotelle, che si muovono con facilità, la bilancia si può spostare molto bene. Il freno di bloccaggio della ruota insieme ai braccioli orientabili e ai poggiapiedi facilita un sicuro posizionamento sulla sedia.

La bilancia ha una struttura molto stabile e vi servirà fedelmente per lungo tempo. Essa è facile da usare ed il grande display è facilmente leggibile.

## 2. Sicurezza

---

Prima di utilizzare la nuova bilancia, prendetevi per favore un po' di tempo per leggere le seguenti avvertenze per la sicurezza.

- Osservate le avvertenze del manuale di istruzione.
- Conservate con cura le istruzioni per l'uso e la dichiarazione di conformità che ne fa parte esse.
- Fate eseguire regolarmente la manutenzione e le verifiche metriche successive (vedere "Manutenzione / Ripetizione della verifica metrologica" a pagina 56).
- Per favore utilizzate esclusivamente l'alimentatore rete della seca, compreso nella fornitura. Prima di inserirlo nella presa di corrente, controllate se i dati sulla tensione di rete sull'alimentatore coincidono con quelli della tensione di rete locale.
- Fate attenzione che il cavo non venga schiacciato e non venga in contatto con apparecchi caldi.
- Utilizzate esclusivamente l'alimentatore fornito assieme alla bilancia (vedere "Parti di ricambio ed accessori" a pagina 57).
- Impedite che la bilancia si sposti accidentalmente sulle sue rotelle. Utilizzate il freno di stazionamento nel sedersi e nell'alzarsi ed aiutate le persone che non si reggono bene in piedi.
- Quando usate la bilancia con un alimentatore, fate attenzione ad escludere che il modo in cui il cavo è posato crei un pericolo di inciampare o di restare impigliati.

# 3. Prima di cominciare veramente...

## Sistemazione della bilancia

Fanno parte della fornitura:

- Sedia pesapersona completa oppure parzialmente montata
- 1 alimentatore rete secca
- 1 istruzioni per l'uso

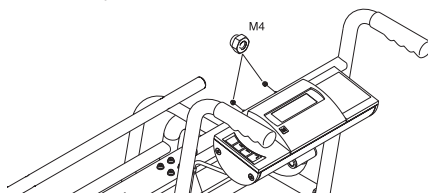
## Montaggio

Questa sedia pesapersona può essere fornita come variante montata oppure parzialmente montata. Nel caso della variante parzialmente montata procedete come segue:

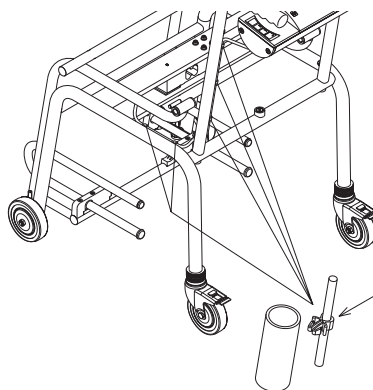
- Mettete la sezione che serve da impugnatura sui perni previsti allo scopo ed avvitateli con due viti M6x16 come indicato dalle Figure 1 e 2.



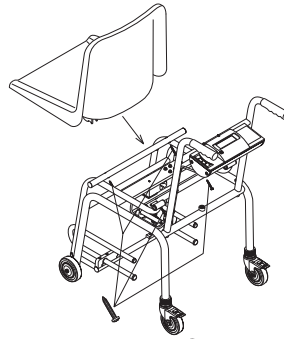
- Fate passare le spine fissaggio dell'unità display attraverso i fori della sezione impugnatura previsti allo scopo ed avvitate saldamente il display con due dadi M4.



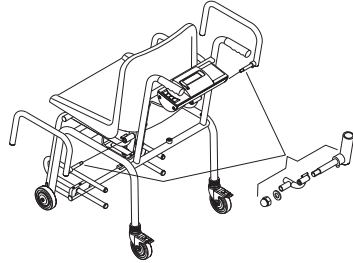
- Fissate il cavo della cella di pesatura mediante i fermacavi in plastica acclusi, facendo entrare questi ultimi a pressione nei fori sulla sezione impugnatura.



- Montate il guscio del sedile con le quattro viti autofilettanti in plastica sul telaio del sedile. Controllate che il guscio risulti saldamente avvitato sul telaio senza gioco.



- Fate passare i perni delle cerniere dei braccioli attraverso i manicotti delle cerniere sul telaio del sedile. Mettete sopra la rondella ed il dado cappello (M10) ed avvitateli saldamente.

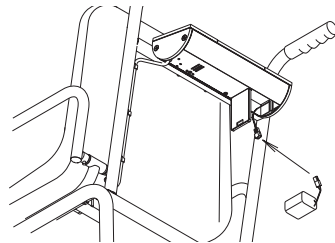


## Alimentazione elettrica


L'alimentazione della bilancia si effettua con un alimentatore rete oppure con degli accumulatori.

Collegamento del blocco accumulatori:

- Aprite il vano batterie sul fondo dell'involucro del display.
- Collegate i contatti ad innesto con il blocco di accumulatori, che si trova nel vano batterie.
- Richiudete il coperchio del vano batterie.

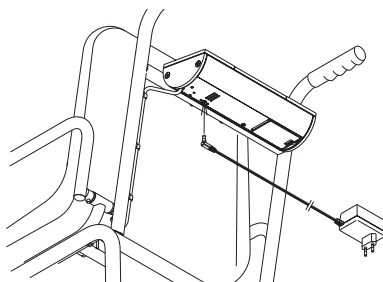


Il display a cristalli liquidi e l'elettronica di analisi presentano un consumo di corrente ridotto – con un accumulatore completamente carico sono possibili 1000 pesate.

Quando la tensione della accumulatori non è più sufficiente sul display appare inizialmente il simbolo della batteria , per segnalare che la carica della accumulatori viene a mancare.

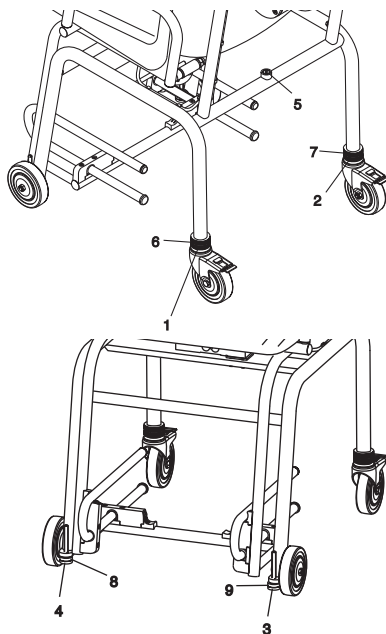
Se non si caricano le accumulatori, la tensione della accumulatori finisce con il non essere sufficiente per una pesata senza errori. In questo caso nel display compare **BAtt** e non è più possibile pesare.

Gli accumulatori vengono caricati dall'alimentatore fornito assieme. A tale scopo l'alimentatore deve rimanere collegato alla rete almeno 24 ore.



## 4. Sistemazione ed allineamento della bilancia

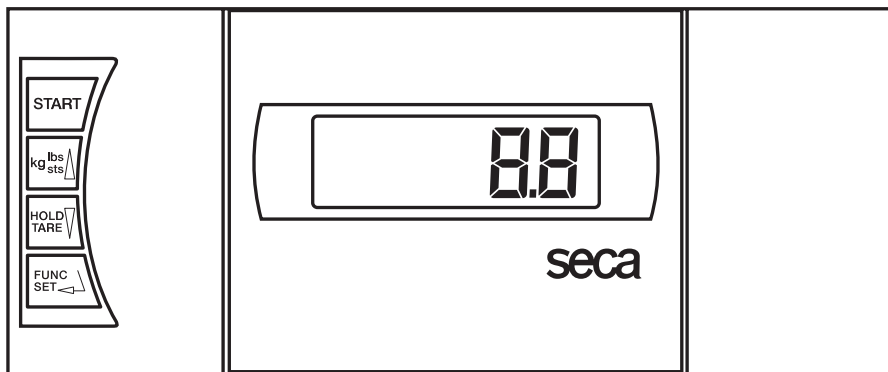
- Collocate la bilancia su un fondo solido.
- Allineate la bilancia con entrambi i dadi zigrinati inferiori (1 e 2) ed entrambi i piedi regolabili (3 e 4) in modo tale che l'indicazione nella livella (5) si trovi al centro. Questa regolazione può venire bloccata con i controdadi superiori (6, 7, 8, e 9).



## 5. Uso

### Comandi ed indicatori

Comandi della sezione display.



Accendere e spegnere la bilancia



nel funzionamento normale → nessuna funzione  
nel menu funzioni → incrementare il valore



breve pressione sul tasto → attivare la funzione Hold  
pressione prolungata sul tasto → azzerare il display, Tara attivare/disattivare  
nel menu funzioni → ridurre il valore

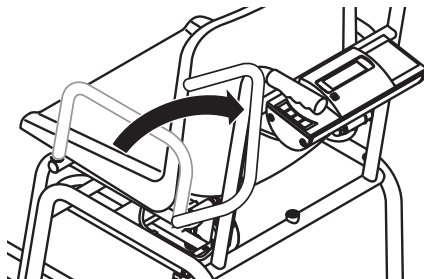


Attivare la funzione BMI (Body Mass Index), conferma

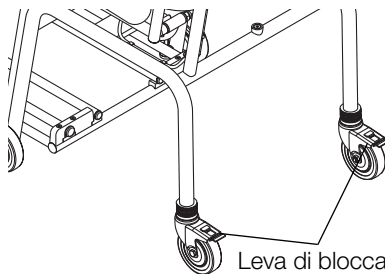
### Altri comandi

I braccioli della sedia pesapersona si possono ribaltare separatamente all'indietro. Ciò è utile per consentire alla persona da pesare di sedersi con maggiore facilità.

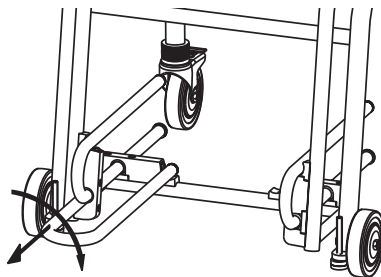
- Quando ribaltate verso il basso, fate attenzione, che gli arti oppure dei capi di vestiario non vi rimangano impigliati.



- Le rotelle posteriori si possono bloccare, premendo verso il basso entrambe le leve di bloccaggio sulle rotelle. Questo dispositivo si dovrebbe utilizzare quando il paziente si siede sulla bilancia o, rispettivamente, quando la lascia.



- Dopo che il paziente da pesare si è seduto, estrarre i poggiapiedi e rovesciarli verso il basso. Ora il paziente può appoggiare i piedi sui poggiapiedi.



## Controllo della correttezza del contatore di taratura

Questa bilancia seca è tarata. Le operazioni di taratura possono essere eseguite solo da enti autorizzati. Per garantirlo la bilancia è dotata di un contatore di taratura, che registra ogni variazione dei dati rilevanti dal punto di vista tecnico per la verifica metrologica. Quando volete controllare, se la bilancia è tarata in modo conforme ai regolamenti, procedete come segue:

- Spegnete eventualmente la bilancia.
- Tenete premuto un tasto qualsiasi ed avviate la bilancia.

Sul display lampeggerà per pochi secondi il contenuto del contatore di taratura.

- Confrontate il contenuto emesso dal contatore di taratura con il numero specificato sul bollo metrico del contatore di taratura.

Per una taratura valida è necessario che i due numeri coincidano tra loro. Se il bollo ed il contatore di taratura non coincidono occorre eseguire una nuova taratura. Rivolgetevi al vostro partner per il servizio tecnico oppure al servizio tecnico assistenza clienti della seca.

START

2

seca  
2

**Entrambi i numeri devono coincidere fra loro**



Se dovesse essere necessaria una ritaratura, invece del marchio del contatore di taratura illustrato sopra, per contrassegnare lo stato del contatore di taratura, si utilizza il marchio della ritaratura rappresentato a fianco. Questo marchio viene protetto con un sigillo supplementare dalla persona autorizzata ad eseguire la ritaratura. Il marchio della ritaratura si può ottenere dal servizio tecnico assistenza clienti della seca con il numero di codice 14-05-01-886.



## Pesare in modo corretto

- Premete il tasto Start.  
Nel display appariranno nell'ordine, l'uno dopo l'altro **SECA**, **88888** e **0.0**. La bilancia è quindi azzerata automaticamente e pronta al funzionamento.
- Fate sedere il paziente sulla bilancia.
- Il peso del paziente si lascia misurare solamente se esso non ha più alcun contatto con il pavimento. Fate dunque attenzione che i piedi del paziente, durante la pesatura, si trovino sulla apposita pedana.
- Leggete il risultato della pesatura dal display digitale.
- Se il carico della bilancia è superiore a 200 kg nel display appare **StOP**.
- Per spegnere la bilancia, premete di nuovo il tasto start.



## Spegnimento automatico / modo risparmio corrente

La bilancia si spegne automaticamente dopo 5 minuti.

## Tarare l'indicazione del peso con tare (TARA)

La funzione Tara è molto utile, quando nel pesare non si deve tenere conto di un peso supplementare (per esempio una coperta).

Procedete come segue:

- Premete il tasto verde di avvio.



- Mettete prima di tutto il peso supplementare (per esempio una coperta) sulla bilancia ed attivate la funzione Tara, premendo a lungo il tasto **HOLD/TARE**.



Il display verrà azzerato di nuovo. Nel display appare **0.0**. Apparirà la segnalazione "NET".



- Fate quindi sedere il paziente con il peso supplementare sulla bilancia. La bilancia indica il peso del paziente senza il peso complementare. Ora potete eseguire un numero qualsiasi di pesate.
- Premendo di nuovo a lungo sul tasto, la funzione Tara viene disattivata; la bilancia si trova di nuovo nel modo di pesatura normale e il valore della tara viene cancellato.
- Spegnendo la bilancia viene cancellato anche il valore della tara.



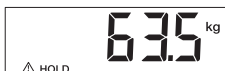
## Memorizzazione del valore del peso (HOLD)

Il valore determinato per il peso si può anche continuare a visualizzare dopo che la bilancia è stata scaricata. Con ciò risulta possibile prima di tutto accudire di nuovo il paziente, prima di annotare il valore del peso.

- Premete il tasto **HOLD/TARE** mentre la bilancia è caricata.



Nel display digitale appare "HOLD". Il valore rimane memorizzato nel display fino allo spegnimento automatico.



Il triangolo con il punto esclamativo segnala, che, nel caso di quest'indicazione "congelata" si tratta di una prestazione supplementare non soggetta all'obbligo della taratura.

- La funzione HOLD si può disattivare, premendo ancora una volta il tasto **HOLD/TARE**.



Nel display apparirà **0.0**, se la bilancia non è caricata o, rispettivamente, il valore attuale del peso. La segnalazione "HOLD" scompare.

### Avvertenza:

**le funzioni HOLD e TARA si possono utilizzare anche contemporaneamente.**

## Body-Mass-Index (BMI)

Il body mass index mette in relazione tra loro la statura ed il peso del corpo e rende quindi possibili dati più precisi del peso ideale secondo Broca. Si specifica un campo di tolleranza, che si considera come ottimale dal punto di vista della salute. Il Body Mass Index vale solo per adulti; per bambini e giovani questi valori non sono determinanti.

- Premete il tasto start di avvio.

Nel display appariranno l'uno dopo l'altro **SECR**, **88888** e **00**. La bilancia è quindi azzerata automaticamente e pronta a funzionare.



- Premete il tasto **FUNC**.

Sul display vedrete prima di tutto l'ultima statura immessa.



- Servendovi dei tasti freccia, potete variare il valore a scatti corrispondenti alla divisione del display.



- Quando il valore corretto è stato impostato, premete ancora una volta il tasto **FUNC**. La funzione BMI è ora attivata.



- Fate sedere il paziente sulla bilancia.
- Leggete il BMI sul display digitale e confrontatelo con le categorie a pagina 54.

- Premete un tasto freccia, se volete vedere per breve tempo il valore del pes.



- Per ritornare al normale funzionamento in pesatura, premete il tasto **FUNC**.



- Per spegnere la bilancia, premete di nuovo il tasto di avvio **START**.



## Analisi del Body Mass Index:

Confrontate il valore determinato con le categorie specificate nel seguito.

- **BMI inferiore 18:**

Attenzione, il paziente pesa troppo poco, potrebbe esservi una tendenza alla magrezza patologica. Un aumento del peso risulta consigliabile, per migliorare il benessere e l'efficienza. In caso di dubbi si dovrebbe consultare un medico specialista.

- **BMI tra 18 e 20:**

Il paziente si trova al limite inferiore del peso. Se si sente bene e dal punto di vista della salute tutto è in ordine, il peso può rimanere come è.

- **BMI tra 20 e 25:**

Il paziente ha un peso normale. Egli può rimanere come è.

- **BMI tra 25 e 30:**

Il paziente presenta un'eccedenza di peso da leggera a media. Egli dovrebbe ridurre il proprio peso, se vi è già una malattia (per esempio diabete, ipertensione, gotta, disturbi del metabolismo dei grassi).

- **BMI superiore 30:**

Una riduzione del peso è urgentemente necessaria. Il metabolismo, la circolazione e le ossa vengono sollecitati. Si raccomanda una dieta coerente, molto modo e training del comportamento. In caso di dubbi si dovrebbe consultare uno specialista.

## 6. Pulizia

---

Pulite il guscio del sedile e l'involucro, quando se ne presenta la necessità, servendovi di un detersivo per usi domestici oppure di un disinfettante di tipo normalmente in commercio. Attenetevi alle indicazioni del fabbricante.

Per la pulizia non usate in nessun caso detersivi abrasivi oppure forti, spirito, benzina o simili. Tali mezzi potrebbero danneggiare le superfici pregiate.

## 7. Cosa fare se...

---

### ... non appare nessun'indicazione del peso?

- La bilancia è accesa?
- Controllate il collegamento alla rete ed il collegamento del blocco accumulatori.
- Spegnete la bilancia per alcuni secondi in modo da togliere la tensione, aprendo il connettore verso il blocco accumulatori e scollegando l'alimentatore dalla bilancia.

### ... prima della pesatura non appare .

- Premete il tasto Start – quando lo fate, la bilancia deve essere non caricata – e toccare il pavimento solo con i piedi.

### ... un segmento non sempre si illumina oppure non si illumina affatto?

- Il punto corrispondente presenta un errore. Mettetevi in contatto con il servizio manutenzione.

### ... la segnalazione appare?

- La tensione di batteria degli accumulatori sta venendo meno. Dovreste caricare l'accumulatore nei prossimi giorni.


### ... la segnalazione appare?

- L'accumulatore è talmente scarico, da non consentire più di fare delle misure. Ricaricate l'accumulatore.

### ... la segnalazione appare?

- Il carico massimo è stato superato.

### ... Il display lampeggia?

- Se avete appena attivato la funzione Hold oppure Tara, per favore attendete fino a quando la bilancia ha rilevato un peso che rimane costante. Il display cesserà quindi di lampeggiare.
- Se non ha avuto luogo in precedenza nessun'attivazione di una funzione, scaricate la bilancia ed attendete fino a quando viene visualizzato  e pesate quindi ancora una volta.

### ... appare la segnalazione .

- La temperatura ambiente della bilancia è troppo alta oppure troppo bassa. Collocate la bilancia in un ambiente a temperatura tra +10°C e +40°C. Attendete circa 15 minuti, fino a quando la bilancia si è adattata alla temperatura ambiente e pesate di nuovo.

### ... appare la segnalazione E seguita da un numero?

- Premete il tasto Start. La bilancia funziona quindi normalmente. Se ciò non dovesse accadere, mettetevi in contatto con il Servizio Manutenzione.  
Se ciò non dovesse verificarsi, interrompete l'alimentazione elettrica, rimuovendo per breve tempo le batterie. Se anche questo provvedimento rimane senza risultato, mettetevi in contatto con il servizio manutenzione.

## 8. Manutenzione / Ripetizione della verifica metrologica

---

Fate eseguire da personale autorizzato una verifica metrologica della taratura successiva in conformità alle disposizioni di legge nazionali. L'anno della prima taratura si trova dietro il marchio CE sulla targhetta del modello sopra il numero dell'ente indicato 0108 (Ufficio verifiche metrologiche di Amburgo). Una taratura successiva è sempre necessaria, se uno o più bolli di sicurezza sono danneggiati oppure il contenuto del contatore di taratura non coincide con il numero sul bollo del contatore di taratura valido (cfr. pagina 51).

Raccomandiamo di far eseguire una manutenzione da parte del vostro partner per il servizio assistenza tecnica prima di una taratura successiva. In questo caso il servizio tecnico assistenza clienti della seca vi aiuterà volentieri.

## 9. Specifiche tecniche

---

<b>Portata massima</b>	200 kg
<b>Divisione fine</b>	
<b>seca 959:</b>	
0 fino a 200 kg:	100 g
<b>seca 958:</b>	
0 fino a 100 kg:	100 g
100 fino a 200 kg:	200 g
<b>Dimensioni</b>	
Larghezza:	920 mm
Altezza:	565 mm
Profondità:	810 mm
<b>Peso proprio</b>	circa 24,5 kg
<b>Campo di temperatura</b>	+10 °C fino a +40 °C
<b>Alimentazione</b>	Batteria/alimentatore
<b>Corrente assorbita</b>	circa 25 mA
<b>Carico minimo</b>	2 kg
<b>Verifica metrologica</b>	
<b>seca 959</b>	Verifica metrologica medicale, classe III
<b>seca 958</b>	Verifica metrologica medicale, classe IIII

**Prodotto medicale in conformità  
alla direttiva 93/42/CEE**

classe I

**EN 60 601-1:**

apparecchio con isolamento di protezione,  
classe di protezione II:



apparecchio elettromedicale, tipo B:



**Precisione nella prima  
verifica metrologica**

**seca 959:**

fino a 50 kg:  $\pm 50$  g

50 kg fino a 200 kg:  $\pm 100$  g

**seca 958:**

fino a 5 kg:  $\pm 50$  g

5 kg fino a 20 kg:  $\pm 100$  g

20 kg fino a 100 kg:  $\pm 150$  g

100 kg fino a 200 kg:  $\pm 300$  g

**Funzioni**

Tara, Hold, BMI

## 10. Parti di ricambio ed accessori

---

### Alimentazione elettrica

#### Alimentatore dipendente dal modello

Denominazione: alimentatore a spina, Euro: 12 V / 130 mA

Parte di ricambio seca, N° 68-32-10-252

Denominazione: alimentatore a spina, USA: 12 V / 150 mA

Parte di ricambio seca, N° 68-32-10-259

Denominazione: alimentatore da tavolo commutabile, Euro

Parte di ricambio seca, N° 68-32-10-243

#### Alimentatore rete a spina

Utilizzate esclusivamente gli alimentatori rete a spina con tensione d'uscita da 9V oppure a 12 Volt stabilizzati. Alimentatori rete normalmente in commercio possono fornire una tensione più elevata di quando vi venga dichiarato e quindi possono dare luogo a danni alla bilancia.

#### Accumulatori

Parte di ricambio seca, N° 68-21-12-721

### Ripetizione della verifica metrologica

#### Marchio della ritaratura

Parte di ricambio seca, N° 14-05-01-886

# 11. Smaltimento

---

## Accumulatori

Non gettate gli accumulatori usati nei rifiuti domestici. Smaltite gli accumulatori tramite centri di raccolta nelle vostre vicinanze.

## Smaltimento della bilancia

Se non si dovesse più utilizzare la bilancia, l'ente competente per la rimozione dei rifiuti vi darà volentieri delle informazioni sui provvedimenti necessari per lo smaltimento conforme alle regole della tecnica.

# 12. Garanzia

---

Per difetti che si possono ricondurre ad errori di materiale o di fabbricazione vale un termine di garanzia di due anni a partire dalla consegna. Tutte le parti mobili come, ad esempio, batterie, cavi, alimentatori, accumulatori, ecc, ne sono escluse. Difetti che sono coperti dalla garanzia, verranno eliminati gratuitamente per il cliente contro presentazione della ricevuta d'acquisto. Non è possibile prendere in considerazione altre pretese. I costi del trasporto di andata e di ritorno sono a carico del cliente, se l'apparecchio si trova in un luogo diverso dal domicilio del cliente. Nel caso di danni dovuti al trasporto i diritti di garanzia

si possono far valere solo, se per il trasporto si è utilizzato l'imballaggio originale completo e la bilancia vi è stata fissata in modo conforme allo stato dell'imballaggio originale. Conservate quindi le parti dell'imballaggio.

Non vi è nessuna garanzia, se l'apparecchio è stato aperto da persone, che non sono state esplicitamente autorizzate a ciò dalla seca.

Preghiamo i clienti all'estero di rivolgersi nei casi previsti dalla garanzia direttamente al venditore del rispettivo Paese.



Konformitätserklärung  
declaration of conformity  
Certificat de conformité  
Declaración de conformidad  
Dichiarazione di conformità  
Overensstemmelsesattest  
Försäkran om överensstämmelse  
Konformitetserklæring  
vaatimuksenmukaisuusvakuutus  
Verklaring van overeenkomst  
Declaração de conformidade  
Δήλωση Συμβατότητας

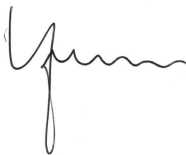
Die nichtselbsttätige Personenwaage  
The non-automatic personal scales  
Le pèse-personnes non automatique  
La bilancia pesapersona non automatica  
La báscula no automática pesapersona  
Den ikke-automatiske personvægt  
Den icke automatisk personvåg  
Den ikke-automatiske personvekten  
Ei-automaattinen henkilövaaka  
De niet-automatische personenweegschaal  
A balança não automática para pessoas  
Η μη αυτόματη ζυγαριά ατόμων

**seca 959 /  
seca 958**

EG-Bauartzulassung D02-09-011  
EC type approval D02-09-011  
Homologation CE D02-09-011  
Omologazione del tipo costruttivo CEE D02-09-011  
Homologación CE D02-09-011  
EF-typegodkendelse D02-09-011  
EG-kontroll D02-09-011  
EF-konstruksjonstype-godkjennelse D02-09-011  
EY-tyyppihyväksyntä D02-09-011  
EG-modelkeuring D02-09-011  
Homologação CE de tipo de construção D02-09-011  
Άδεια κατασκευαστικού τρόπου E.K. D02-09-011



- (D)** ... entspricht dem in der Bescheinigung über die Bauartzulassung beschriebenen Baumuster. Die Waage erfüllt die geltenden Anforderungen folgender Richtlinien:  
90/384/EWG über nichtselbsttätige Waagen, 93/42/EWG über Medizinprodukte und die Europäische Norm DIN EN 45501.
- (GB)** ...corresponds to the type described in the certificate in respect of type approval permit. The scales conform to the applicable requirements of the following directives:  
90/384/EEC on non-automatic scales  
93/42/EEC on medical products and European standard DIN EN 45501
- (F)** ...conforme au modèle type décrit dans le certificat d'homologation. Cette balance est conforme aux directives et normes suivantes:  
directive 90/384/CEE concernant l'harmonisation des Etats membres relative aux instruments de pesage à fonctionnement non automatique;  
directive 93/42/CEE sur les produits et appareils médicaux;  
norme européenne DIN EN 45501
- (I)** ...è conforme al campione descritto nel certificato di omologazione costruttiva. La bilancia risponde alle vigenti esigenze poste dalle seguenti direttive:  
90/384/CEE sulle bilancie non automatiche,  
93/42/CEE sui prodotti medicali e la norma europea DIN EN 45501
- (E)** ...corresponde a la muestra descrita en el certificado sobre el permiso de construcción. La báscula cumple las exigencias de las siguientes directrices:  
90/384/CEE sobre básculas no automáticas  
93/42/CEE sobre productos médicos y la norma europea DIN EN 45501
- (DK)** ... svarer til det typemønster, som er beskrevet i attesten over typegodkendelsen. Vægten opfylder de gældende krav fra følgende direktiver:  
90/384/EØF om ikke-automatiske vægte, 93/42/EØF om medicinprodukter og den europæiske standard DIN EN 45501
- (S)** ...motsvarar beskrivningen enligt mönstertillståndet. Vågen uppfyller gällande krav i direktiven angående icke automatiska vågar (90/384/EWG), 93/42/EWG över medicinska produkter samt den europeiska normen DIN EN 45501
- (N)** ... er i samsvar med mønsteret som er beskrevet i sertifikatet over konstruksjonstype-godkjenningen. Vekten oppfyller de gjeldende kravene i følgende direktiver:  
90/384/EEC om ikke-automatiske vekter, 93/42/EEC om medisinske produkter og den europeiske standarden DIN EN 45501.
- (FIN)** ... on tyypipihväsytätödistuksessa kuvatun rakennemallin mukainen. Vaaka täyttää seuraavien direktiivien voimassa olevat vaatimukset:  
90/384/ETY ei-automaattisista vaaista, 93/42/ETY lääketieteellisistä tuotteista ja Euro-normi DIN EN 45501.
- (NL)** ...komt overeen met de in de verklaring van over de modelkeuring beschreven constructie. De weegschaal voldoet aan de geldende eisen van de volgende richtlijnen  
90/384/EEG inzake niet-automatische weegschalen  
93/42/EEG inzake medische hulpmiddelen en de Europese norm DIN EN 45501.
- (P)** ... corresponde ao padrão de construção descrito no certificado de homologação de tipo de construção. A balança satisfaz os requisitos aplicáveis da directiva sobre balanças não automáticas 90/384/CEE e 93/42/CEE sobre artigos médicos do Conselho, bem como da norma Europeia DIN EN 45501.
- (GR)** ... ανταποκρίνεται στο κατασκευαστικό πρότυπο που περιγράφεται στην εγκριτική βεβαίωση του κατασκευαστικού τρόπου. Η ζυγαριά εκπληρώνει τις προϋποθέσεις των ακόλουθων Οδηγιών:  
90/384/ ΕΟΚ περί μη αυτόματων ζυγαριών, 93/42/ΕΟΚ περί ιατρικών προϊόντων, και την Ευρωπαϊκή Προδιαγραφή DIN EN 45501.



Sönke Vogel  
Geschäftsführer  
seca Vogel & Halke GmbH & Co.  
Hammer Steindamm 9-25  
22089 Hamburg  
Telefon: +49 40.200 000-0  
Telefax: +49 40.200 000-50