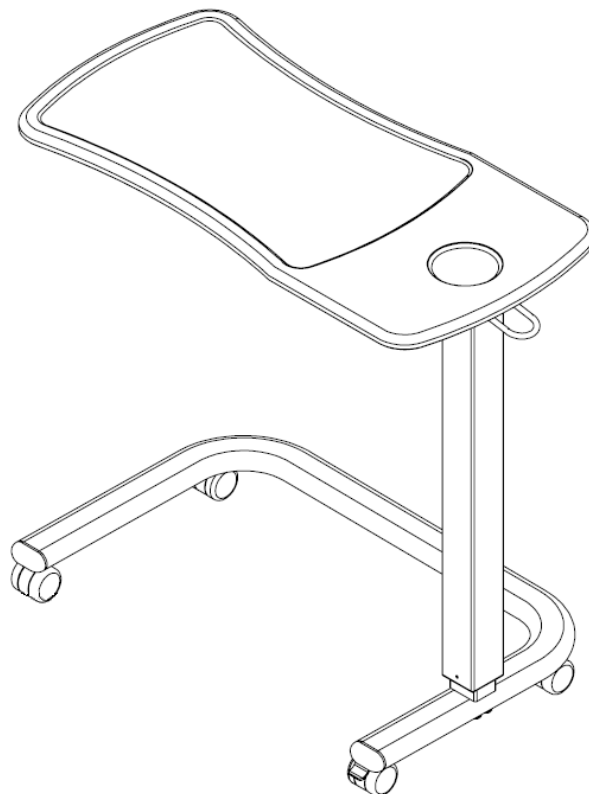


TABLE DE LIT TASMANIE – 823021

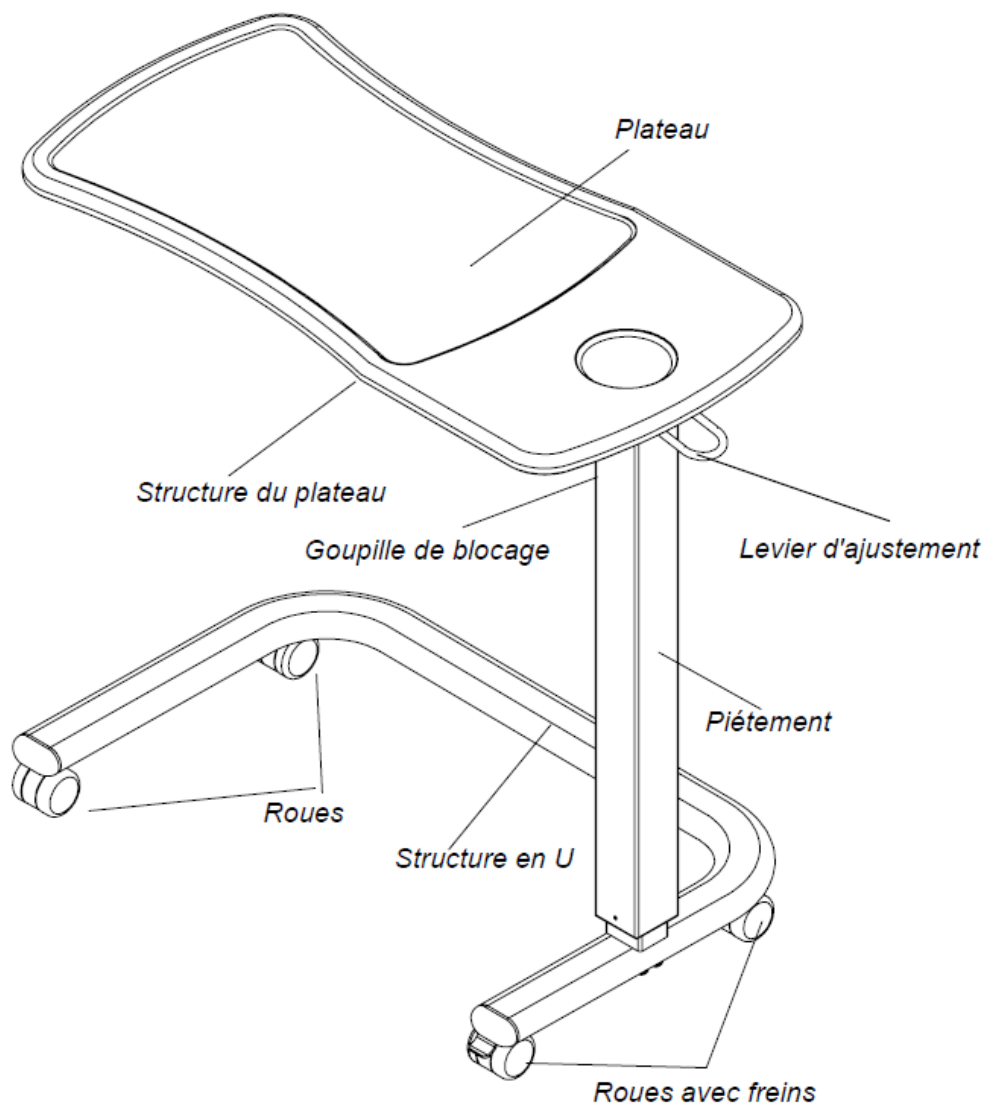
MANUEL D'INSTRUCTIONS



PRECAUTIONS D'UTILISATION :

Merci de lire attentivement cette notice avec l'utilisation de la table de lit Tasmanie.

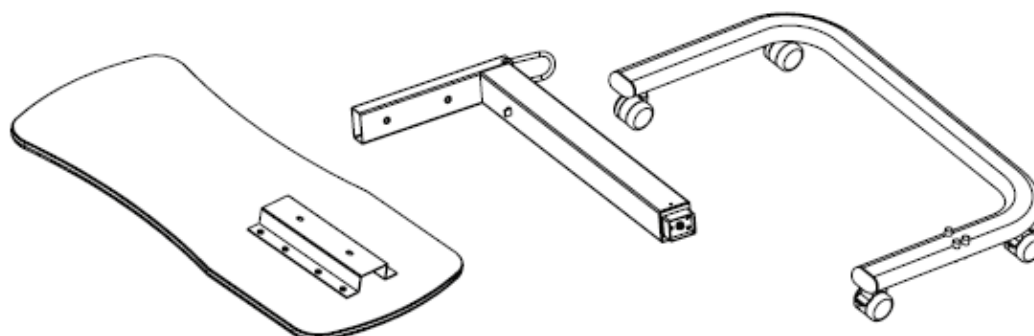
1. Utiliser la table de lit uniquement comme indiqué dans ce manuel.
2. Installer la table de lit sur une surface plane.
3. Conserver la table de lit à dans un environnement intérieur, à l'abri de l'humidité et de la poussière. Ne pas placer la table de lit dans un garage, une terrasse couverte ou près d'un point d'eau.
4. Cette table de lit utilise un vérin pneumatique à haute pression qui permet de régler la hauteur du plateau. Ne pas retirer la goupille de blocage de l'assemblage de la colonne avant l'utilisation.
5. Avant l'utilisation, s'assurer que toutes les pièces sont présentes et en bon état. En cas de dommage, merci de contacter votre revendeur.
6. Suivre attentivement les instructions de montage et s'assurer que tous les composants soient correctement fixés avant toute utilisation.



Dimensions hors tout en cm : Long. 82 x larg. 45 x haut. 79 à 115 cm
 Hauteur ajustable de 78 à 105 cm
 Passage entre la structure en U : 58 cm
 Poids total 13 kg

INSTALLATION

Placer la table de lit sur une surface dégagée et enlever l'emballage.
 Ne pas jeter l'emballage avant que l'assemblage ne soit terminé.

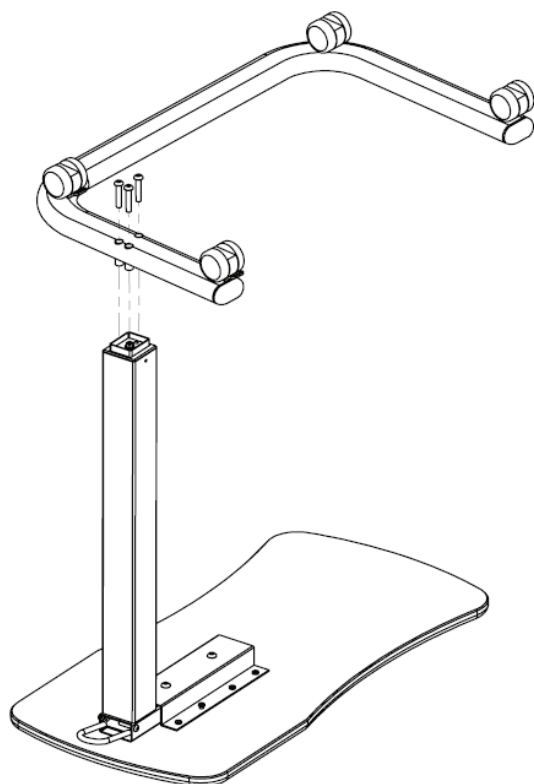
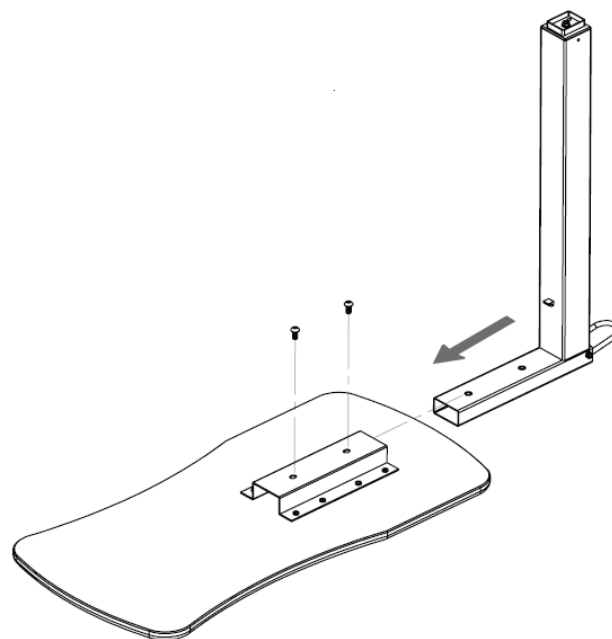


IDENTITES

ÉTAPE 1

Placer la table à l'envers sur une surface plane, comme indiqué à droite.

Insérer le piétement dans la structure du plateau en alignant les trous des vis comme indiqué à droite. Insérer les vis à tête six pans creux à travers le piétement dans la structure du plateau. Utiliser la clé hexagonale M8 pour serrer les boulons.



ÉTAPE 2

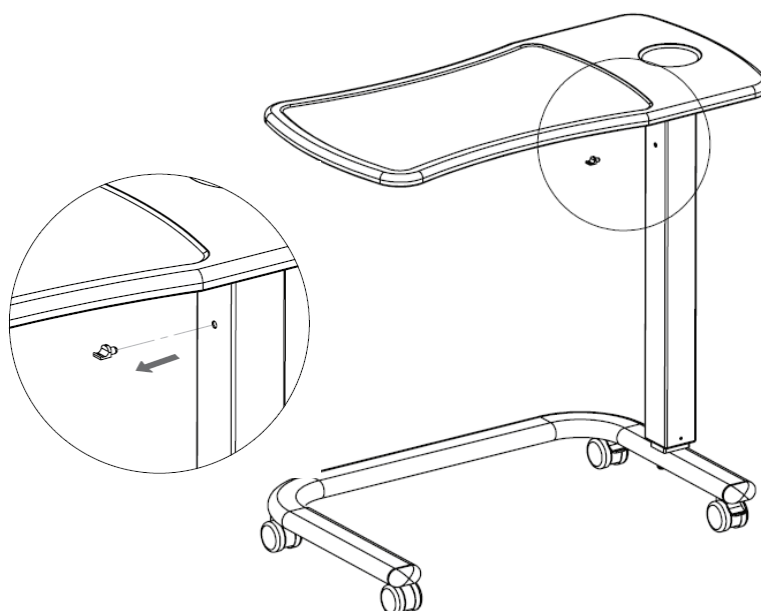
Placer la structure en U à l'envers au-dessus du piétement comme indiqué à gauche. Visser les 3 vis à travers la plaque, la base et l'extrémité du piétement.

ÉTAPE 3

Retourner la table et la placer sur le sol.

Assurez-vous que toutes les pièces sont serrées avant d'utiliser la table de lit.

Retirez la goupille de blocage du vérin.

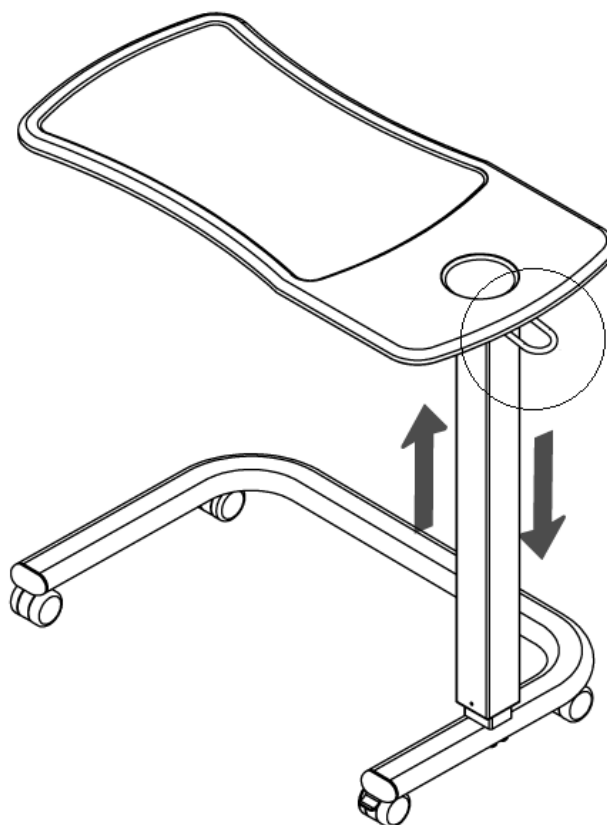


IDENTITES

REGLAGE DE LA HAUTEUR

Tirer simplement le plateau vers le haut pour régler la hauteur de la table.

Pour baisser la table, tirer le levier de réglage, ajuster à la bonne hauteur, puis relâcher le levier.



NETTOYAGE ET ENTRETIEN

Nettoyage à l'aide d'un détergent neutre avec un chiffon doux.

Pas d'acide, ni de produit solvanté.