

ELEVATEUR DE WC
Notice d'utilisation

TOILET RAISER
Instruction manual



REF.811183



Emballage et Composants

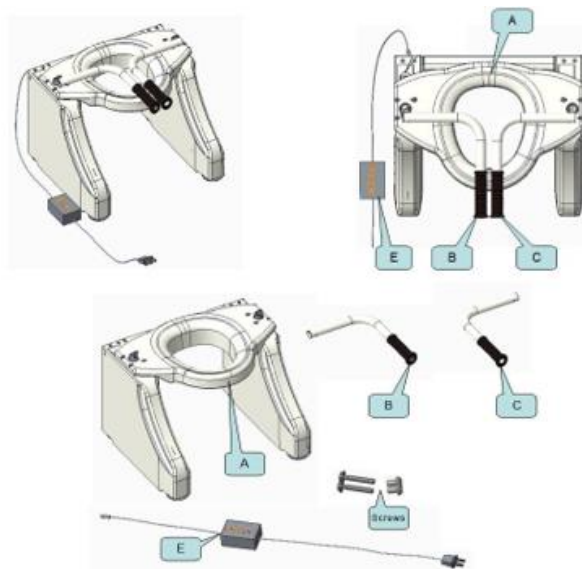
Vérifiez tous les composants après le déballage, veuillez contacter le fournisseur s'ils sont manquants ou endommagés.

Liste des colis :

- Partie principale A : base du siège de l'élevateur de toilettes 1 unité
- Main courante B (avec interrupteur de commande) 1 unité
- Main courante C 1 unité
- Alimentation électrique E (pour le chargement de l'alimentation électrique) 1 unité
- Sac d'outils d'installation

PIECE	UNIT	UTILISATION
Boulons de fixation	2	Réparer les toilettes et équipement
Vis	4	Réparer les toilettes et équipement
Tournevis	1	Outil
Clé a douille	1	Outil
Certificat de qualité	1	Certificat et information sur le produit
Notice d'utilisation	1	Instructions de guide d'utilisation

Note : les positions d'installation (gauche ou droite) de la main courante B et de la main courante C sont optionnelles, la commande à droite est l'installation par défaut, la commande à gauche peut être personnalisée.



Utilisation de l'adaptateur secteur

- 1) Le témoin lumineux du chargeur s'allume en rouge pour indiquer qu'il est en cours de charge
- 2) L'affichage de l'alimentation est situé dans la position indiquée à la figure 3.

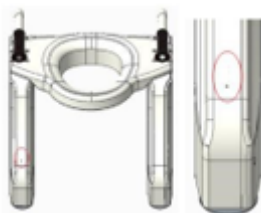


Figure 3 : Affichage de l'alimentation

Installation de la main courante

Installation de la main courante Voir la figure 4, vissez la base de l'accoudoir au corps de la base du lève-personne auxiliaire A.

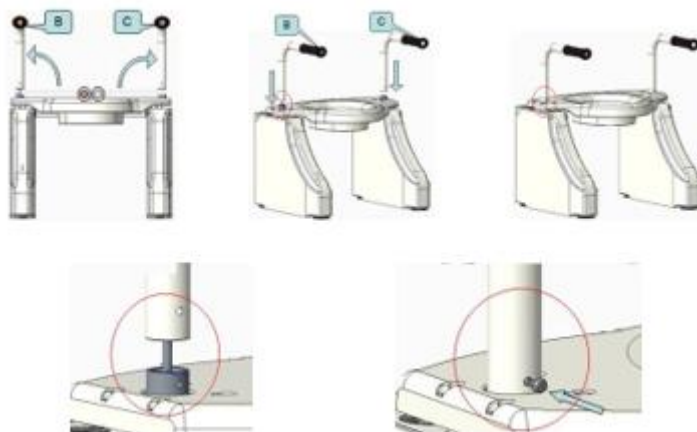


Figure 4 Installation de la main-courante

Note : Ne pas tirer pendant l'installation de la main courante B avec le circuit de l'interrupteur de commande pour éviter d'endommager le circuit.

Réglage du pied

4 pieds (pouvant être remplacés par 4 roues à frein) sont réglés à la hauteur minimale avant la livraison. Faites pivoter les pieds (figure 5) pour modifier la hauteur de l'équipement en évitant tout contact entre l'équipement et les toilettes.



Figure 5 : Réglage du pied

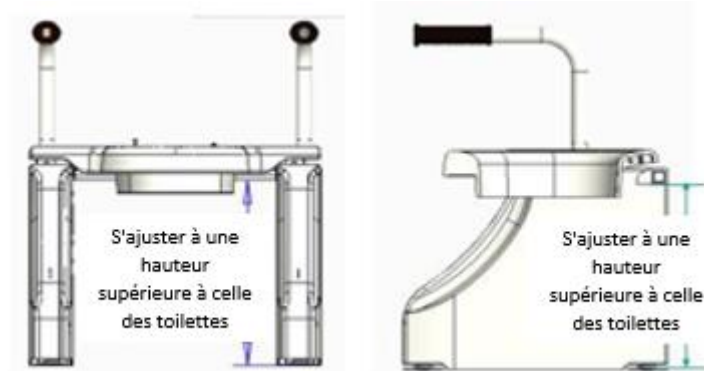


Figure 9 : Confirmez la hauteur de la lunette

Attentions : Ajustez les 4 pieds pour rendre l'équipement stable, et assurez-vous que la surface du couvercle est en position horizontale. En même temps, assurez-vous que le bord inférieur le plus extérieur du siège de l'équipement est plus haut que le bord supérieur de la base en céramique des toilettes. Sinon, l'équipement risque de fonctionner anormalement.

Fixation avec la toilette

1. Enlevez le couvercle de la toilette et les vis de fixation, il ne reste que la base en céramique de la toilette.
2. Soulevez l'appareil (le siège à l'état le plus bas) et déplacez-le vers le haut de la base des toilettes et abaissez-le lentement pour vous assurer que le siège de l'appareil ne touche pas la base des toilettes.
3. Vérifiez la position de l'appareil sur les toilettes, afin d'éviter que l'appareil n'entre en collision avec les toilettes lors de son utilisation.
4. Pour les utilisateurs ayant un mauvais équilibre corporel, la traverse de la partie principale A de l'équipement doit être fixée aux toilettes par des boulons (comme indiqué sur la figure 7).

Mode de fixation 1 : (directement fixé par des boulons)



Figure 7.1 : L'équipement est fixé aux toilettes par des boulons

Mode de fixation 2 : (Pour une position spéciale du trou de la toilette, il faut d'abord ajuster la distance par une pièce d'extension et ensuite la fixer).

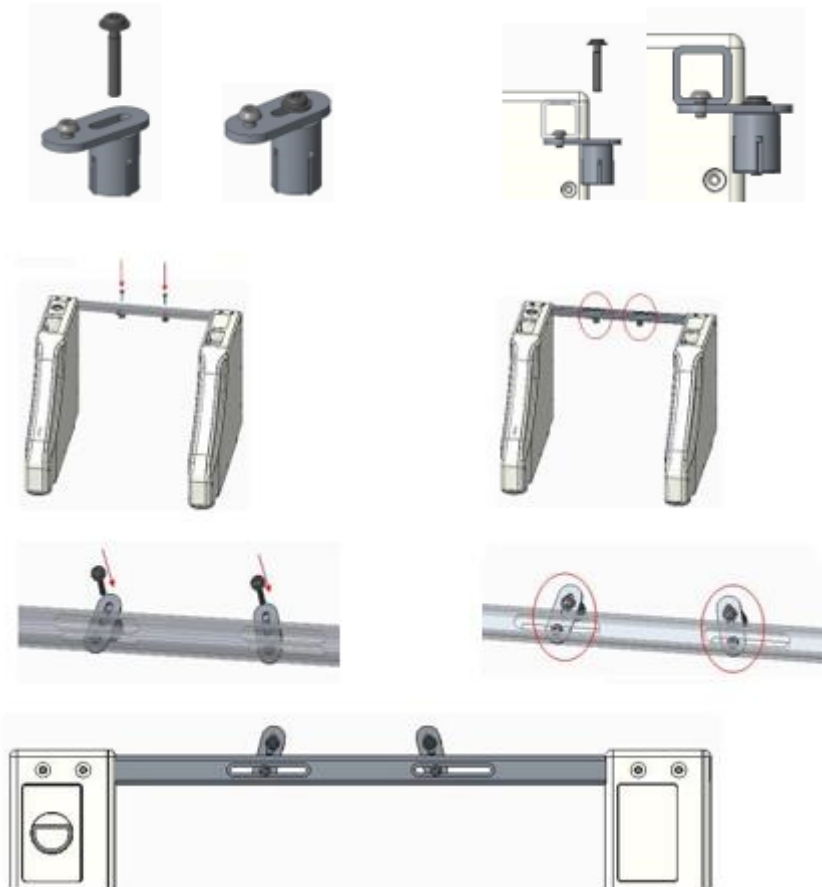
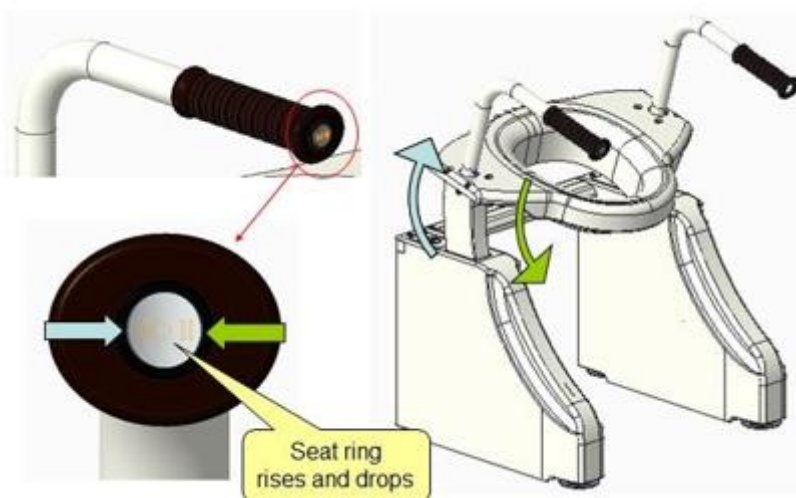


Figure 7.2 : Fixer l'équipement aux toilettes après avoir ajusté la distance par une pièce d'extension.

Interrupteur

L'interrupteur de l'équipement se trouve à l'avant de la main courante B, les utilisateurs peuvent appuyer en continu sur les touches gauche et droite pour contrôler la montée et la descente de l'équipement (comme indiqué sur la figure 8). L'équipement s'arrête de fonctionner lorsqu'on relâche l'interrupteur.



EN – Seat ring rises and drops / FR - L'anneau du siège monte et descend

Figure 8 : Utilisation de l'interrupteur

Dimensions du produit

Les dimensions du produit sont indiquées à la figure 11

1. Largeur : 608 mm
2. Longueur : 525 mm
3. Hauteur : 705mm
4. Distance de la main courante : 505mm
5. Distance de la base de la machine : 425mm

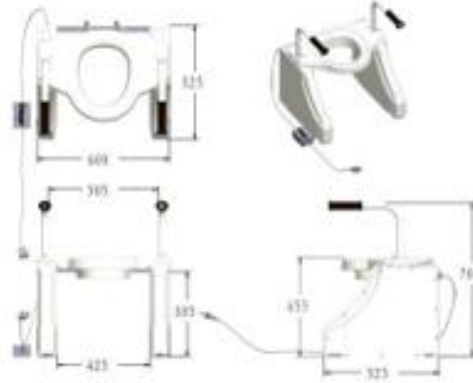


Figure 11 : Dimensions du produit

Caractéristiques techniques

Charge maximale : 200kg

Alimentation électrique : 85V~265V

Alimentation de travail : 24V

Puissance nominale du produit : 130w

Degré d'étanchéité : IP44

Nettoyage de l'équipement

Nettoyez l'équipement avec des produits sanitaires doux et non abrasifs, si l'équipement est utilisé par plusieurs personnes, l'équipement doit être désinfecté à chaque fois. L'équipement n'est pas étanche, ne le nettoyez pas avec un appareil de nettoyage manuel, ne vaporisez pas l'équipement et ne l'immergez pas dans l'eau.

Réparation et services

1. Ce produit bénéficie d'une garantie mondiale, 1 an de garantie pour un appareil entier, services d'entretien à vie ;
2. Cet appareil (à l'exclusion de la batterie) peut être utilisé plus de 10 000 fois dans le cas où l'utilisateur utilise et prend bien soin de l'équipement conformément au manuel de l'utilisateur ;
3. Tous les composants de l'appareil ne sont pas autorisés à être réparés par l'utilisateur lui-même, contactez le revendeur agréé pour la révision.



Instruction manual

Packaging and Components

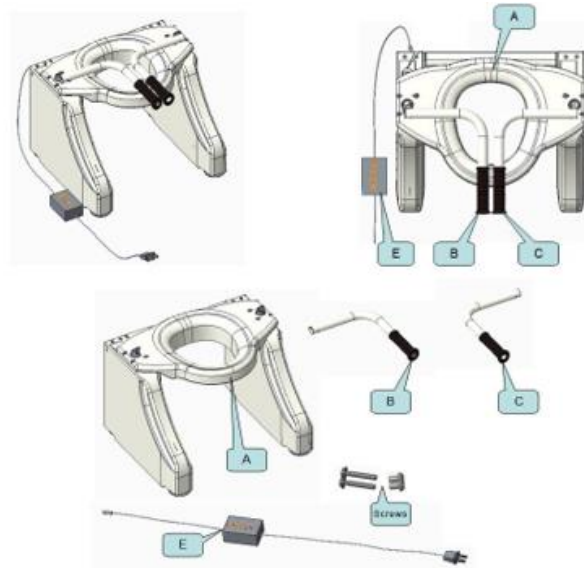
Check all components after unpacking, please contact the supplier if they are missing or damaged.

Package list:

- Main part A: Toilet lift seat base 1 unit
- Handrail B (with control switch) 1 unit
- Handrail C 1 unit
- Power supply E (for charging the power supply) 1 unit
- Installation tool bag

PART	UNIT	USE
Fixing bolts	2	Repairing toilets and equipment
Screws	4	Repairing toilets and equipment
Screwdriver	1	Tool
Socket spanner	1	Tool
Quality certificate	1	Certificate and product information
Instructions for use	1	Instructions for use

Note: The installation positions (left or right) of handrail B and handrail C are optional, the right hand control is the default installation, the left hand control can be customized.



Using the AC adapter

1. The charger's indicator light will glow red to show that it is charging
2. The power display is located in the position shown in Figure 3.

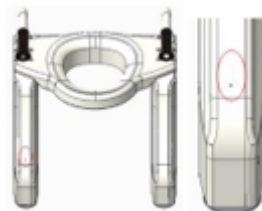


Figure 3 : Power display

Installing the handrail

See figure 4, screw the armrest base to the auxiliary lift base A.

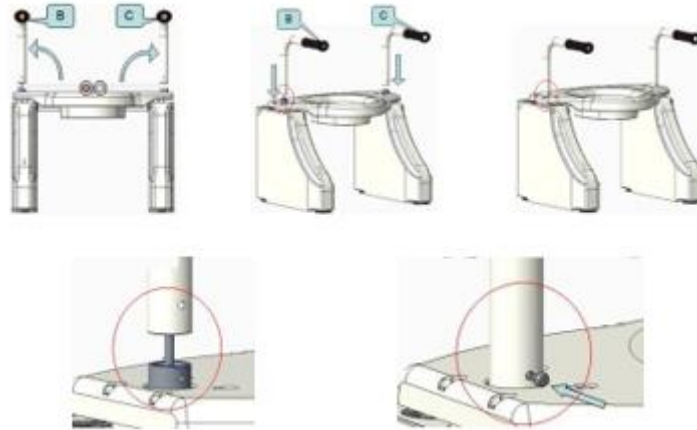


Figure 4 Installing the handrail

Note: Do not pull during the installation of the handrail B with the control switch circuit to avoid damage to the circuit.

Leg adjustment

4 legs (which can be replaced by 4 wheels with brakes) are set to the minimum height before delivery. Rotate the legs (figure 5) to change the height of the equipment, avoiding contact between the equipment and the toilet.



Figure 5 : Leg adjustment

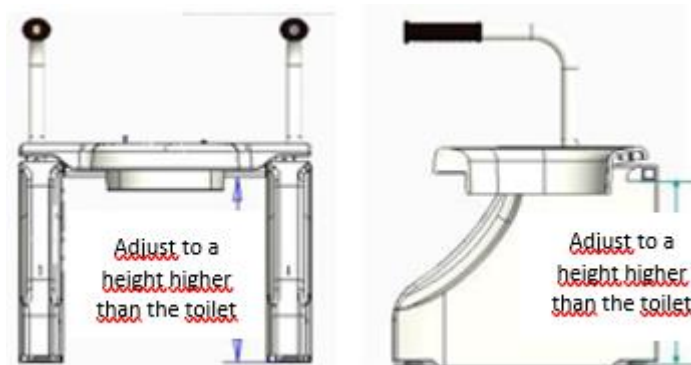


Figure 9 : Confirm the height of the frame

Caution: Adjust the 4 legs to make the equipment stable, and make sure that the lid surface is in a horizontal position. At the same time, make sure that the outermost lower edge of the seat of the equipment is higher than the upper edge of the ceramic base of the toilet. Otherwise, the equipment may function abnormally.

Fixing with the toilet

1. Remove the toilet cover and the fixing screws, only the ceramic base of the toilet remains.
2. Lift the unit (seat in its lowest state) and move it up the toilet base and lower it slowly to ensure that the unit's seat does not touch the toilet base.
3. Check the position of the machine on the toilet, to prevent the machine from colliding with the toilet during use.
4. For users with poor body balance, the crossbar of the main part A of the equipment should be fixed to the toilet with bolts (as shown in figure 7).

Fixing method 1: (directly fixed with bolts)



Figure 7.1 : The equipment is attached to the toilet with bolts

Fixing method 2: (For a special position of the toilet hole, first adjust the distance with an extension piece and then fix it).



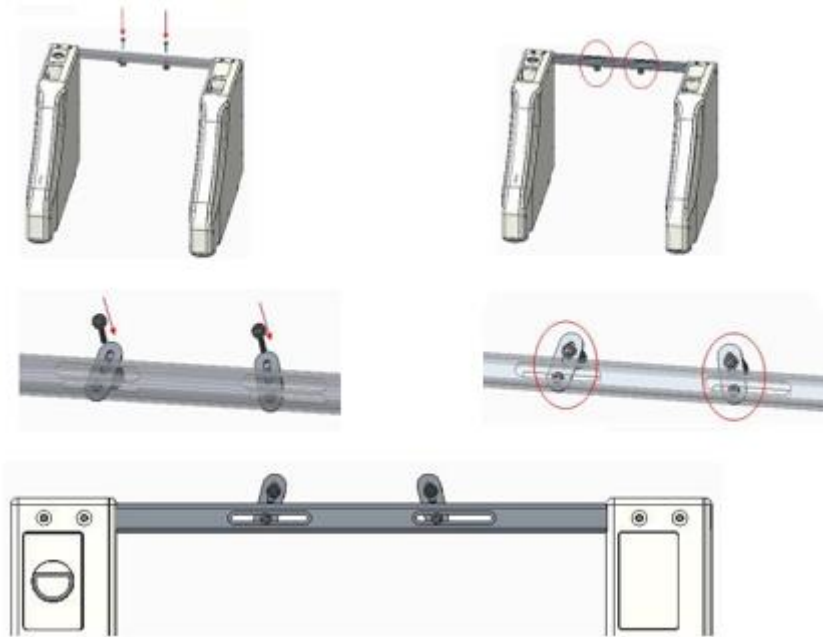


Figure 7.2 : Attach the equipment to the toilet after adjusting the distance with an extension piece.

Control Switch

The equipment switch is located on the front of the handrail B, users can continuously press the left and right buttons to control the raising and lowering of the equipment (as shown in Figure 8). The equipment stops operating when the switch is released.

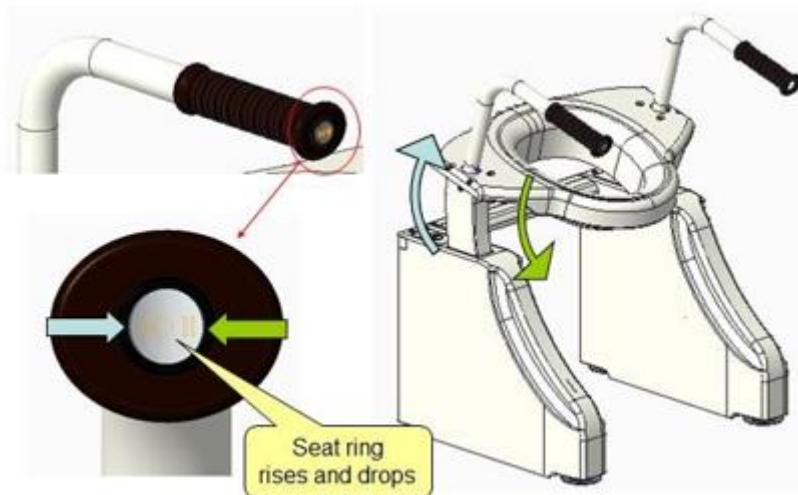


Figure 8 : Using the control switch

Product dimensions

The dimensions of the product are shown in figure 11

1. Width: 608 mm
2. Length: 525 mm
3. Height: 705mm
4. Distance from handrail: 505mm
5. Distance from the base of the machine: 425mm

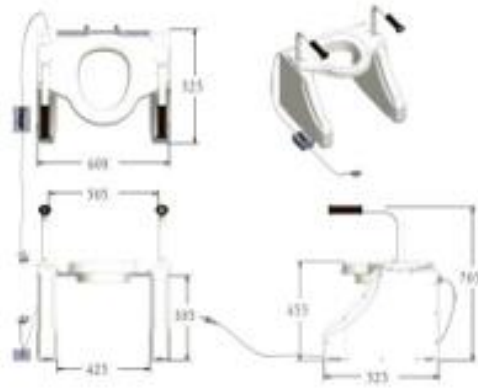


Figure 11 : Product dimensions

Technical specifications

Maximum weight: 200kg

Power supply: 85V~265V

Working power supply: 24V

Product power rating : 130w

Waterproof degree: IP44

Cleaning the equipment

Clean the equipment with mild, non-abrasive sanitary products, if the equipment is used by more than one person, the equipment should be disinfected each time. The equipment is not waterproof, do not clean it with a manual cleaning device, do not spray the equipment or immerse it in water.

Maintenance and service

4. This product is backed by a worldwide warranty, 1 year whole unit warranty, lifetime maintenance services
5. This device (excluding the battery) can be used more than 10,000 times in case the user uses and takes good care of the equipment according to the user's manual;
6. All the components of the device are not allowed to be repaired by the user himself, contact the authorized dealer for the revision.