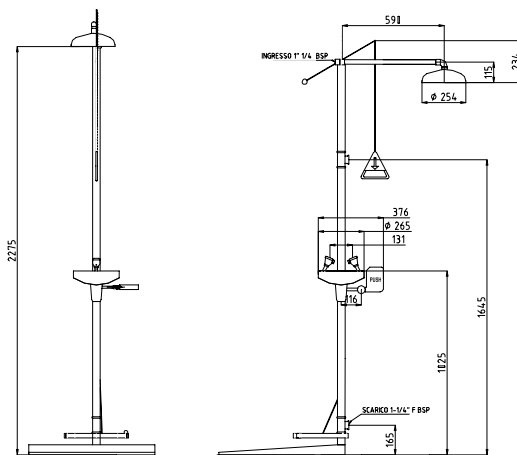


SCHEMA TECNICA PRODOTTO

DISEGNO TECNICO

Portata	78 l/min + 14 l/min
Installazione	A pavimento
Ingresso	1" ¼
Scarico	1" ¼
Soffione doccia e catino	In acciaio inox AISI 316 L. Diametro soffione ~ 254 mm, diametro catino ~ 265mm.
Teste	In ABS verde con coperchio integrale di protezione dalla polvere, a movimento comandato dalla pressione dell'acqua
Controllo di flusso	Portata costante indipendentemente dalle variazioni di pressione (compensazione automatica della pressione)
Attivazione	Flangia in acciaio a pressione e asta rigida in acciaio operanti su valvole a sfera in ottone cromato, normalmente aperte. Asta con impugnatura a triangolo provvista di segnale giallo e nero. Pedana a pavimento con tirante, molle, viteria di collegamento, superficie a griglia inclinata.
Segnali	Segnale di emergenza incluso.



FOTO



Immagine puramente illustrativa, per caratteristiche e dettagli leggere quanto riportato nella scheda tecnica.

FAMIGLIA PRODOTTO: LAVACCHI E DOCCE D'EMERGENZA

CODICE: DL255

DESCRIZIONE:

Doccia di emergenza combinata con lavaocchi per montaggio a pavimento. Lavaocchi azionabile sia con comando manuale che a pedana. Soffione e catino in acciaio inox. Colore verde.

PRESTAZIONI:

CERTIFICAZIONI:

Certificazione TUV di sistema UNI EN ISO 9001:2000.

Conformi alle norme: UNI 9608 – UNI 10271 – DIN 12899 – ANSI Standard Z358.1 2004–93/42/CEE – EN 15154-1.

CARATTERISTICHE PRODOTTO:

Doccia di emergenza combinata con lavaocchi per montaggio a pavimento; con catino e soffione in acciaio inox AISI 316 L e teste lavaocchi in ABS verde. Protezioni sulle teste dei lavaocchi per evitare depositi di polvere; le protezioni si aprono grazie al flusso dell'acqua e tornano automaticamente in posizione chiusa al cessare del flusso; apertura tramite leva "push" laterale con valvola senza ritorno automatico, una volta azionata l'acqua viene erogata fino alla chiusura volontaria da parte dell'utente, come richiesto dalla normativa sopra citata. La leva è solida e ben visibile per agevolare l'utente (100 x 100 x 20/10 mm). Azionamento della doccia tramite tirante rigido in acciaio Ø 5 con impugnatura a triangolo larga 185 mm. Il tirante agisce su una leva con escursione di 90° e appositi fermi di fine corsa. Il tirante rigido è ben visibile, con segnale nero su giallo incorporato. Completo di pedana per l'azionamento dei lavaocchi, con molla, tirante, viteria di collegamento e ampia superficie a griglia, inclinata. Tubi in acciaio zincato a caldo. Tabella universale 150 x 150 mm di segnalazione del dispositivo. L'acqua viene erogata 1 secondo dopo l'attivazione. La portata e la forma del flusso d'acqua erogato soddisfano sia la norma ANSI Z358.1 2004 che la norma EN 15154-1. Le caratteristiche del prodotto ed i vari modelli disponibili consentono di scegliere il prodotto più adeguato all'ambiente in cui deve essere utilizzato. Si consiglia di utilizzare acqua di buona qualità. Prodotto parzialmente assemblato.

FISSAGGIO (INSTALLAZIONE):

- Terminare l'assemblaggio del prodotto.
- Collegare ingresso e scarico dell'acqua a parete tramite gli appositi raccordi, scegliendo la posizione come da indicazioni della normativa.
- Assicurarsi che la pressione dell'acqua sia adeguata (tra 2,4 e 7 bar), in caso contrario non installare il dispositivo.
- Se la pressione supera i 7 bar installare un riduttore di pressione.
- Installare il segnale in modo che sia ben visibile.
- L'installazione deve essere eseguita da personale qualificato.

MANUTENZIONE:

- Controllare periodicamente il corretto fissaggio del prodotto.
- Fare scorrere periodicamente acqua (almeno una volta alla settimana).

COMPOSIZIONE PRODOTTO – MATERIALI – TRATTAMENTI:

Doccia combinata con lavaocchi
N° 1
Catino e soffione in acciaio inox AISI 316 L. Acciaio.
ABS. Ottone.

CONFEZIONE DEL PRODOTTO:

Imballo in scatola di cartone 780 x 280 x 290 mm, più pedana 760 x 750 x 120 mm.
Peso: 38 kg

I dati riportati non possono essere ritenuti vincolanti. Thermomat Saniline SRL si riserva il diritto di apportare modifiche tecniche ed estetiche senza nessun preavviso.

ST. PRODOTTO: DL255	APPROVATO R.T.
REV.00 DEL 25/09/09	

THERMOMAT SANILINE SRL
Via M. Curie, 7 – 46030 Cerese di Virgilio (Mantova) ITALY
Tel. + 39 0376 44 84 28 – Fax. +39 0376 44 86 15
www.thermomat.com – e-mail: info@thermomat.com

