

**seca**

seca 745

## Vivissime congratulazioni

Con la bilancia pediatrica seca 745 avete acquistato un apparecchio di alta precisione ed allo stesso tempo robusto.

Da oltre 150 anni la seca mette la sua esperienza al servizio della sanità e, come azienda leader sul mercato in molti Paesi del mondo, con i suoi sviluppi per la pesatura e la misurazione stabilisce continuamente dei nuovi standard.

La bilancia pediatrica di tipo seca 745 è concepita per l'impiego in ospedali e ambulatori pediatrici.

Essa è costituita da una carrozzeria in metallo verniciata in bianco ed un piatto di pesata a conca.

Questi si possono pulire facilmente e consentono una pesatura sicura del lattante sulla bilancia.

La seca 745 è inoltre dotata di un'asta per il cursore del peso, di facile lettura con divisione di 10 g.

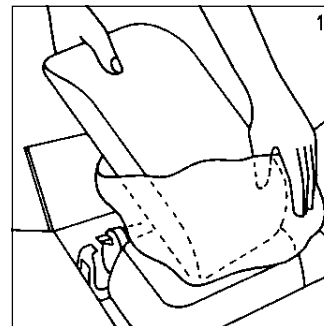
## Sicurezza

Prima di utilizzare la nuova bilancia, prendetevi per favore un po' di tempo, per leggere le seguenti avvertenze riguardanti la sicurezza.

- Attenetevi alle indicazioni nelle istruzioni per l'uso.
- Non lasciate mai il lattante sdraiato sulla bilancia senza sorveglianza.
- Abbiate cura di pulire e disinfettare regolarmente il piatto di pesata, per evitare la trasmissione di malattie contagiose.
- Non dovete lasciar cadere la bilancia oppure esporla ad urti violenti.
- Fate eseguire le riparazioni esclusivamente da persone autorizzate.
- Fate eseguire regolarmente la manutenzione e la verifica metrologica successiva

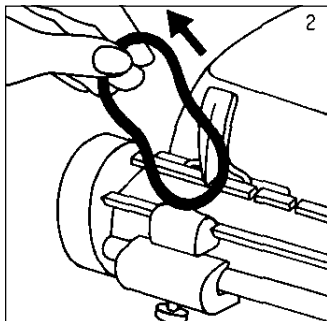
## Collocare e mettere a punto la bilancia

1. Rimuovere l'imballaggio  
Aprite il cartone ed estraete il piatto di pesata e la bilancia



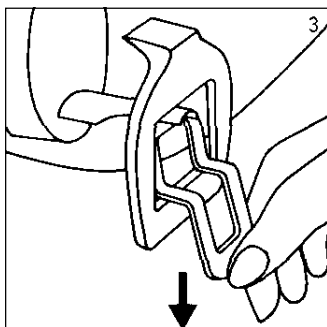
## 2. Togliere la sicurezza per il trasporto

Rimuovete l'anello ad O, che serve per bloccare i pesi scorrevoli.  
Conservatela per ulteriori trasporti.



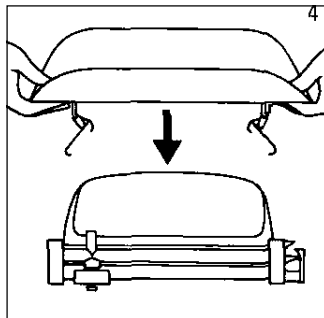
## 3. Fissare l'asta su cui scorre il cursore

Bloccate l'asta del peso scorrevole ribaltando verso il basso il dispositivo di bloccaggio.



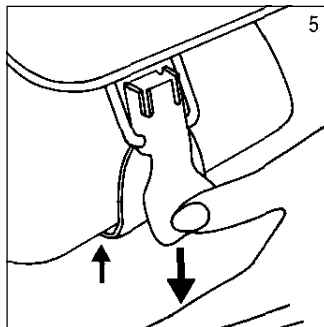
## 4. Sistemare il piatto di pesata sulla bilancia

Mettete il piatto di pesata in posizione centrale sulla bilancia.  
Le leve di chiusura devono fare presa sotto la carrozzeria.

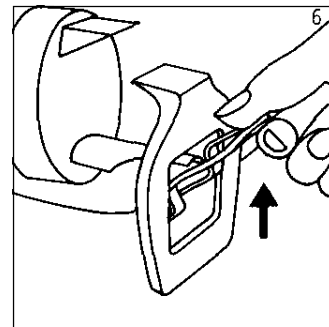


## 5. Fissare il piatto di pesata

Fissate il piatto di pesata alla bilancia, premendo verso il basso la leva di chiusura.



## 6. Sbloccare l'arresto

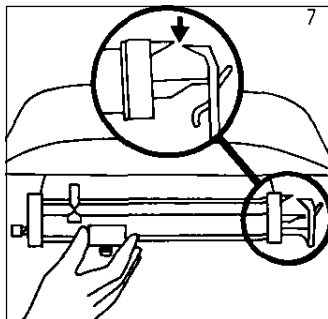


## 7. Taratura approssimativa

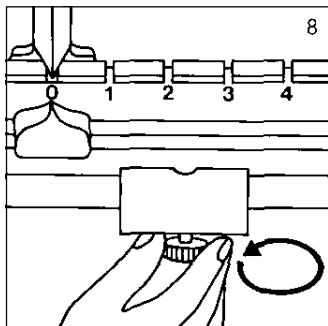
Per fare in modo che la bilancia indichi il valore corretto del peso, occorre averla regolata in precedenza sul valore 0 del peso.

A tale scopo fate scorrere sull'asta dei pesi scorrevoli entrambi i pesi, posizionandoli su 0.

Se, a questo punto, l'indicatore ed il controindicatore non si trovano l'uno di fronte all'altro, occorre impostare il valore 0 con il peso di taratura. A tale scopo allentate il dado zigrinato (vedere figura 8) e fate scorrere il peso di taratura sull'asta, fino a quando l'indice ed il controindice si trovano l'uno di fronte all'altro.

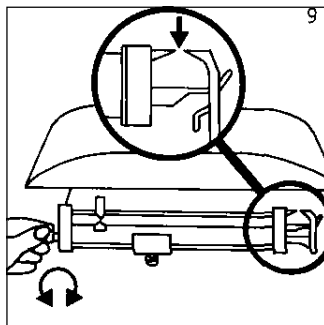


**8. Fissare il peso di taratura tara**  
 Fissate il peso di taratura con il dado zigrinato. Con il peso di taratura si può compensare la tara di oggetti nel piatto di pesata, per esempio panni ecc. fino a circa 3000 g.



### 9. Regolazione fine

Girando la vite della taratura fine, è possibile posizionare l'indicatore ed il controindicatore l'uno di fronte all'altro. A tale scopo si gira la vite per la taratura fine in senso destrorso oppure sinistrorso, fino a quando l'indice ed il controindice si trovano esattamente l'uno di fronte all'altro.



## Uso

Dopo che la bilancia è stata preparate, come descritto in „Collocazione e messa a punto della bilancia“, si può cominciare a pesare. A tale scopo mettete il lattante nella conca del piatto di pesata e fate scorrere il peso scorrevole più grande fino al valore approssimato del peso.

Con il peso scorrevole piccolo potete ora determinare il valore esatto del peso. A tale scopo spostate il peso scorrevole piccolo fino a quando l'indice ed il controindice si trovano l'uno di fronte all'altro.

Leggete il valore del peso sulla scala dell'asta di pesi scorrevoli.

## Pulizia

Pulite la carrozzeria ed il piatto di pesata a seconda delle necessità con un detersivo per uso domestico oppure con un disinfettante in commercio normale. Attenetevi alle indicazioni del produttore.

## Cosa fare se...

... sotto carico non ha luogo  
nessun'indicazione del peso?

- La leva di sicurezza per il trasporto (vedere figura 6) non è sbloccata.
- La sicurezza per il trasporto, cioè la guarnizione circolare non è stata rimossa.

## Manutenzione

Fate eseguire una manutenzione ed una verifica metrologica successiva ad intervalli di 4 anni. E' consentito eseguire le manutenzioni e le verifiche metrologiche successive esclusivamente a personale autorizzato. Rivolgetevi al vostro partner per il servizio tecnico oppure al Servizio Tecnico Assistenza Clienti della seca.

## Specifiche tecniche

Portata: 16 kg  
Divisione: 10 g  
Dimensioni  
(LxAxP): 550 mm  
190 mm  
305 mm

Peso proprio: circa 6 kg

Campo di

temperatura: + 10°C fino a + 40 °C

Verifica

metrica: verificato dal punto di vista  
medicale, classe III

Prodotto

medicale conforme

alla direttiva

93/42/CEE: classe I

Precisione nella prima verifica metrologica:  
fino a 5 kg: +/- 5 g  
oltre 5 kg: +/- 10 g

## Smaltimento

Se non si dovesse più utilizzare la bilancia, l'ente competente per la rimozione dei rifiuti vi darà volentieri delle informazioni sui provvedimenti necessari per lo smaltimento conforme alle regole della tecnica.

## Garanzia

Per difetti che si possono ricondurre ad errori di materiale o di fabbricazione vale un termine di garanzia di due anni a partire dalla consegna. Tutte le parti mobili come, ad esempio, batterie, cavi, alimentatori, accumulatori, ecc, ne sono escluse. Difetti che sono coperti dalla garanzia, verranno eliminati gratuitamente per il cliente contro presentazione della ricevuta d'acquisto. Non è possibile prendere in considerazione altre pretese. I costi del trasporto di andata e di ritorno sono a carico del cliente, se l'apparecchio si trova in un luogo diverso dal domicilio del cliente. Nel caso di danni dovuti al trasporto i diritti di garanzia si possono far valere solo, se per il trasporto si è utilizzato l'imballaggio originale completo e la bilancia vi è stata fissata in modo conforme allo stato dell'imballaggio originale. Conservate quindi le parti dell'imballaggio.

Non vi è nessuna garanzia, se l'apparecchio è stato aperto da persone, che non sono state esplicitamente autorizzate a ciò dalla seca.

Preghiamo i clienti all'estero di rivolgersi nei casi previsti dalla garanzia direttamente al venditore del rispettivo Paese..

CE Konformitätserklärung  
CE declaration of conformity  
CE Déclaration de conformité  
Declaración de conformidad CE  
Dichiarazione di conformità CE  
CE overensstemmelse

CE märknig  
CE Konformitetserklæring  
CE vaatimustenmukaisuustodistus  
CE Verklaring van overeenstemming  
Declaração de Conformidade CE  
Σήμανση πιστότητας CE

Die nichtselbsttätige Säuglingswaage  
Non-automatic baby scales  
Balance pour nourrissons non automatique  
La báscula para bebés no automática  
La bilancia non autoazionante per neonati  
Den ikke-automatiske babyvægt  
Den icke automatiske spædbarnsvågen  
Den ikke-automatiske babyvekten  
Ei-automaattinen imeväistenvaaka  
De niet automatische weegschaal voor  
zuigelingen  
A balança de lactentes não automática  
Η μη αυτολειτουργική ζυγαριά



EG-Bauartzulassung D95-09-008  
EC type approval permit D95-09-008  
Homologation CE D95-09-008  
Permiso de construcción CEE D95-09-008  
Omologazione costruttiva CE D95-09-008  
EF-typegodkendelse D95-09-008  
EG-typbesiktning D95-09-008  
EF-typeprøvet D95-09-008  
EY-rakenteenhyväksyntä D95-09-008  
EG-constructie goedkeuring D95-09-008  
Certificado de aprovação de tipo CE  
D95-09-008  
Άδεια κατασκευαστικού τρόπου Ε.Κ.  
D95-09-008

...entspricht dem in der Bescheinigung über die Bauartzulassung beschriebenen Baumuster. Die Waage erfüllt die geltenden Anforderungen folgender Richtlinien:  
90/384/EWG über nichtselbsttätige Waagen, 93/42/EWG über Medizinprodukte, und die Europäische Norm DIN EN 45501.

...corresponds to the type described in the certificate in respect of type approval permit. The scale meets the applicable requirements of the following directives:  
90/384/EEC pertaining to non-automatic scales 93/42/EEC pertaining to medical products and European standard DIN EN 45501.

...conforme au modèle type décrit dans le certificat d'homologation. Le pèse-bébé est conforme aux prescriptions applicables des directives suivantes: 90/384/CEE relative aux instruments de pesage à fonctionnement non automatique, 93/42/CEE relative aux dispositifs médicaux, et de la norme européenne DIN EN 45501.

...corresponde a la muestra descrita en el certificado sobre el permiso de construcción. La báscula satisface los requisitos válidos de las siguientes directrices:  
90/384/CEE sobre balanzas no automáticas, 93/42/CEE sobre productos médicos y la norma europea DIN EN 45501.

...è conforme al campione descritto nel certificato di omologazione costruttiva. La bilancia soddisfa i requisiti vigenti delle seguenti direttive:  
90/384/CEE sulle bilance non automatiche, 93/42/CEE su prodotti medicali e la norma europea DIN EN 45501.

...svarer til det i attesten vedrørende typegodkendelsen beskrevne typemønster. Vægten opfylder de gældende krav fra følgende direktiver:  
90/384/EØF vedrørende ikke-automatiske vægte, 93/42/EØF vedrørende medicinprodukter og den Europæiske standard DIN EN 45501.

...motsvarar beskrivningen enligt mönstertillståndet. Vågen uppfyller gällande krav enligt direktiv :  
90/384/EWG över icke automatiska vågar, 93/42/EWG över medicinska produkter och den europeiska normen DIN EN 45501.

...tilsvaret den prototypen som er beskrevet i sertifikatet for typeprøving. Vekten oppfyller de gjeldende kravene i følgende direktiver:  
90/384/EEC om ikke-automatiske vekter, 93/42/EEC om medisinske produkter og den europeiske standarden DIN EN 45501.

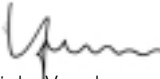
...Vastaa rakenneluvasta annetussa todistuksessa selostettua rakennemallia. Vaaka täyttää seuraavien direktiivien voimassa olevat vaatimukset:  
90/384/ETY ei-automaattisista vaaosta, 93/42/ETY lääketieteellisistä tuotteista ja Euro-normi DIN EN 45501.

...stemt overeen met de in de verklaring m.b.t. de constructie beschreven model. De weegschaal voldoet aan de geldende eisen van de volgende richtlijnen:  
90/384/EEG inzake niet automatische weegschalen, 93/42/EEG inzake medische producten en de Europese Norm DIN EN 45501.

...corresponde ao protótipo descrito no certificado de aprovação de tipo. A balança cumpre os requisitos prescritos nas seguintes Directivas do Conselho:  
90/384/CEE sobre balanças não automáticas 93/42/CEE sobre artigos médicos, assim como a Norma Europeia DIN EN 45501.

... ανταποκρίνεται στον κατασκευαστικό τύπο που περιγράφηκε στο Πιστοποιητικό άδειας κατασκευαστικού τρόπου. Η ζυγαριά εκπληρώνει τις προϋποθέσεις των ακόλουθων Οδηγιών:  
90/384/ EOK περί μη αυτόματων ζυγαριών, 93/42/EOK περί ιατρικών προϊόντων, και την Ευρωπαϊκή Προδιαγραφή DIN EN 45501.

Vogel & Halke GmbH & Co

  
Sönke Vogel  
– Geschäftsführer –

Hamburg

seca  
Medizinische Waagen  
und Messsysteme  
Vogel & Halke GmbH & Co  
Postfach 76 11 80  
22061 Hamburg, Germany  
Tel +49 40 20 0000 0  
Fax +49 40 20 0000 50  
<http://www.seca.com>

seca ltd.  
Medical Scales and  
Measuring Systems  
40 Barn Street  
Birmingham B5 5QB  
England  
Tel. +44 121 643 9349  
Fax +44 121 633 3403  
<http://www.seca.co.uk>

seca sarl  
Appareils de Pesée  
et de Mesure  
Z.I. Champs à la Perdix  
21140 Semur-En-Auxois  
France  
Tél. +33 3 80 97 43 80  
Fax +33 3 80 97 43 81  
<http://www.secafrance.com>

seca ag  
Medizinische Waagen  
und Messsysteme  
Appareils de Pesée  
et de Mesure  
Schönmattstrasse 4  
CH-4153 Reinach BL 1  
Tel. +41 61 711 03 00  
Fax +41 61 711 07 04

The logo for Seica, featuring the word "seca" in a bold, lowercase, red sans-serif font.

seca corporation  
Medical Scales and  
Measuring Systems  
1352 Charwood Road  
Suite E  
Hanover, MD 21076, USA  
Tel. +1 410 694 9330  
Fax +1 410 694 9680  
<http://www.secacorp.com>