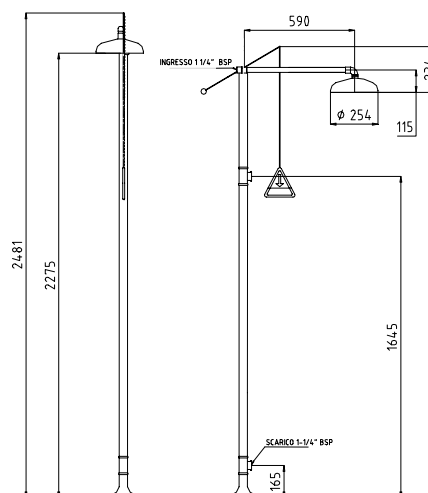


SCHEMA TECNICA PRODOTTO

DISEGNO TECNICO

Portata	78 l/min
Installazione	A pavimento
Ingresso	1" ¼ acciaio
Piping	Acciaio
Soffione doccia	In acciaio inox AISI 316 L con controllo di flusso integrato: portata costante indipendentemente dalle variazioni di pressione (compensazione automatica della pressione)
Attivazione	Asta rigida in acciaio operante su valvola a sfera in ottone cromato, normalmente aperta. Impugnatura a triangolo con segnale giallo e nero.
Segnali	Segnale di emergenza incluso.



FOTO



FAMIGLIA PRODOTTO: LAVACCHI E DOCCE D'EMERGENZA

CODICE: DL225

DESCRIZIONE:

Doccia di emergenza con montaggio a pavimento. Soffione in acciaio inox. Colore verde.

PRESTAZIONI:

CERTIFICAZIONI:

Certificazione TUV di sistema UNI EN ISO 9001:2000.

Conformi alle norme: UNI 9608 – UNI 10271 – DIN 12899 – ANSI Standard Z358.1 2004–93/42/CEE – EN 15154-1.

Immagine puramente illustrativa, per caratteristiche e dettagli leggere quanto riportato nella scheda tecnica.

CARATTERISTICHE PRODOTTO:

Doccia di emergenza a pavimento con soffione in acciaio inox AISI 316 L. Azionamento tramite tirante rigido in acciaio Ø 5 con impugnatura a triangolo larga 185 mm. Il tirante agisce su una leva con escursione di 90° e appositi fermi di fine corsa. La leva agisce su una valvola senza ritorno automatico, una volta azionata l'acqua viene erogata fino alla chiusura volontaria da parte dell'utente, come richiesto dalla normativa sopra citata. Il tirante rigido è ben visibile, con segnale nero su giallo incorporato. Tubi in acciaio zincato a caldo. Base in alluminio stampato. Tabella universale 150 x 150 mm di segnalazione del dispositivo. L'acqua viene erogata 1 secondo dopo l'attivazione. La portata e la forma del flusso d'acqua erogato soddisfano sia la norma ANSI Z358.1 2004 che la norma EN 15154-1. Le caratteristiche del prodotto ed i vari modelli disponibili consentono di scegliere il prodotto più adeguato all'ambiente in cui deve essere utilizzato. Si consiglia di utilizzare acqua di buona qualità. Prodotto parzialmente assemblato.

FISSAGGIO (INSTALLAZIONE):

- Terminare l'assemblaggio del prodotto.
- Collegare all'ingresso dell'acqua a parete tramite l'apposito raccordo, scegliendo la posizione come da indicazioni della normativa.
- Assicurarsi che la pressione dell'acqua sia adeguata (tra 2,4 e 7 bar).
- Se la pressione supera i 7 bar installare un riduttore di pressione.
- Installare il segnale in modo che sia ben visibile.
- L'installazione deve essere eseguita da personale qualificato.

MANUTENZIONE:

- Controllare periodicamente il corretto fissaggio della doccia.
- Fare scorrere periodicamente acqua (almeno una volta alla settimana).

COMPOSIZIONE PRODOTTO – MATERIALI – TRATTAMENTI:

Doccia a soffitto N° 1	Soffione in acciaio inox AISI 316 L. Acciaio. Ottone. Alluminio.
---------------------------	--

CONFEZIONE DEL PRODOTTO:

Imballo in scatola di cartone 780 x 280 x 290 mm.
Peso: 13 kg

I dati riportati non possono essere ritenuti vincolanti. Thermomat Saniline SRL si riserva il diritto di apportare modifiche tecniche ed estetiche senza nessun preavviso.

ST PRODOTTO: DL225	APPROVATO R.T.
REV.00 DEL 25/09/09	

THERMOMAT SANILINE SRL
Via M. Curie, 7 – 46030 Cerese di Virgilio (Mantova) ITALY
Tel. + 39 0376 44 84 28 – Fax. +39 0376 44 86 15
www.thermomat.com – e-mail: info@thermomat.com

