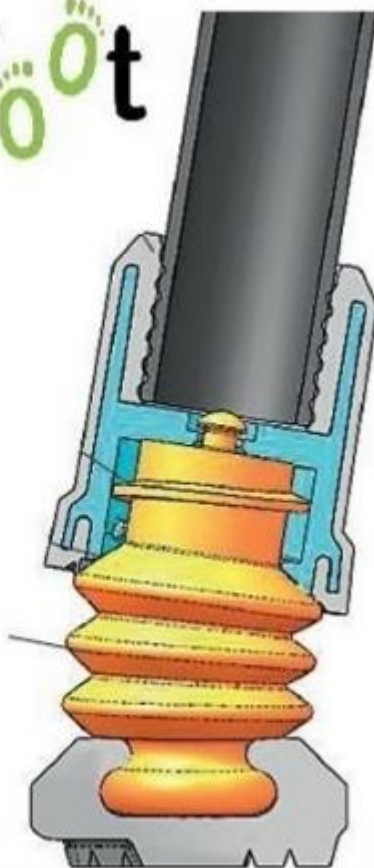


# flexyfoot

**L'ammortizzatore  
snodato permette di  
adattarsi  
automaticamente  
all'angolo di  
appoggio con il  
terreno aumentando  
la zona di contatto.  
Di conseguenza  
l'appoggio e la presa  
sul suolo aumentano**



**Flexyfoot Home-Care**, il nuovo **puntale ammortizzato**, è un nuovo concetto studiato appositamente **per utilizzatori di stampelle, grucce, bastoni, tripodi, deambulatori, ecc**, infatti aumenta la presa su ogni tipo di terreno anche sconnesso, suolo, pavimento, scale.

Grazie allo speciale ammortizzatore incorporato e **snodabile a 360 gradi: assorbe impatti e shock** in maniera duratura, evitando di trasferire sull'utilizzatore gli impatti e diminuisce drasticamente il dolore a mani, polsi e spalle, poiché riduce le tensioni e il carico sulle articolazioni.

L'ammortizzatore snodato **HOME CARE** **permette di adattarsi automaticamente all'angolo di appoggio con il terreno** massimizzando la zona di contatto, di conseguenza l'appoggio e la presa sul suolo aumentano.

La base di appoggio è realizzata con una particolare miscela per una maggiore durata rispetto ai puntali tradizionali.

Nonostante ciò quando è consumato, si sostituisce la base rapidamente e facilmente.

Lo speciale disegno, inoltre, aiuta a mantenere il puntale pulito.

Il puntale ammortizzato viene usato in sostituzione dei normali puntali, ed è di facilissima installazione è sufficiente rimuovere i normali puntali d'appoggio e sostituirli con Flexyfoot.

Flexyfoot Home Care è brevettato e ampiamente utilizzato, poiché realizzato con un **materiale ad alta aderenza** e studiato per avere una **maggiore durata** rispetto ai puntali tradizionali.

Flexyfoot è disponibile in **3 misure**.

**DIAMETRO:** 16 mm - 19 mm - 22 mm

Per scegliere la misura corretta occorre semplicemente misurare il diametro dell'ausilio utilizzato.

